

SƠ ĐỒ THỬA ĐẤT

1. Số thứ tự thửa đất: 368

Tờ bản đồ số: 109

Địa chỉ thửa đất: xóm 1 Bế Triều, thị trấn Nước Hai, huyện Hòa An, tỉnh Cao Bằng

2. Diện tích: 426.5 m²

3. Mục đích sử dụng đất: BHK

4. Tên người sử dụng đất: Hoàng Văn Định

Địa chỉ thường trú: Phố Hoàng Bó, thị trấn Nước Hai, huyện Hòa An, tỉnh Cao Bằng

5. Các thay đổi của thửa đất so với giấy tờ pháp lý về quyền sử dụng đất:

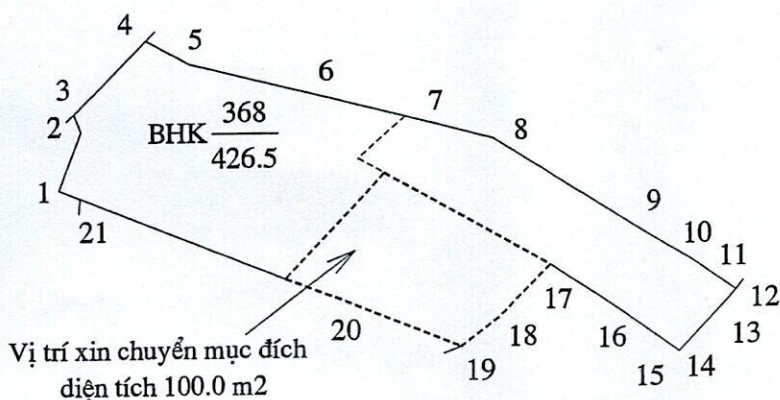
-

6. Bản vẽ thửa đất:

6.1. Sơ đồ thửa đất:

6.2. Chiều dài cạnh thửa:

Cạnh	Chiều dài (m)
1-2	4.06
2-3	1.23
3-4	6.75
4-5	3.22
5-6	9.26
6-7	5.77
7-8	5.26
8-9	10.90
9-10	2.87
10-11	1.44
11-12	3.56



Hòa An, ngày 08 tháng 08 năm 2022

PHÓ GIÁM ĐỐC

VĂN PHÒNG ĐĂNG KÝ ĐẤT ĐAI CHI NHÁNH HÒA AN

ĐO VẼ

Bế ích Hợp



Hoàng Anh Vũ

SƠ ĐỒ THỪA ĐẤT

(Bổ sung)

Cạnh	Chiều dài (m)	Cạnh	Chiều dài (m)
12-13	0.73		
13-14	4.76		
14-15	1.13		
15-16	3.75		
16-17	5.33		
17-18	4.81		
18-19	3.09		
19-20	8.27		
20-21	18.40		
21-1	1.52		

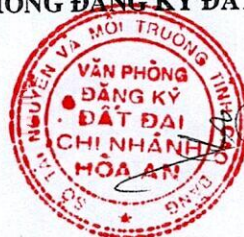
Hòa An, ngày 08 tháng 01 năm 2022

PHÓ GIÁM ĐỐC

VĂN PHÒNG ĐĂNG KÝ ĐẤT ĐAI CHI NHÁNH HÒA AN

ĐO VẼ

Bế ích Hợp



Hoàng Anh Vũ