

CỘNG HOÀ XÃ HỘI CHỦ NGHĨA VIỆT NAM
ĐỘC LẬP - TỰ DO - HẠNH PHÚC

**CÔNG TRÌNH: HẠ TẦNG KỸ THUẬT KHU DÂN CƯ ĐÔNG ĐÔ (GIAI ĐOẠN 2)
XÃ THIỆU TRUNG**

ĐỊA ĐIỂM XÂY DỰNG: XÃ THIỆU TRUNG, TỈNH THANH HÓA

CHỦ ĐẦU TƯ: UBND XÃ THIỆU TRUNG, TỈNH THANH HOÁ

ĐƠN TƯ VẤN THIẾT KẾ: CÔNG TY CỔ PHẦN TƯ VẤN ĐẦU TƯ VÀ XÂY DỰNG PHÚ GIANG

HỒ SƠ THIẾT KẾ BVTC PCCC

CỘNG HOÀ XÃ HỘI CHỦ NGHĨA VIỆT NAM
ĐỘC LẬP - TỰ DO - HẠNH PHÚC

CÔNG TRÌNH: HẠ TẦNG KỸ THUẬT KHU DÂN CƯ ĐÔNG ĐÔ (GIAI ĐOẠN 2)
XÃ THIỆU TRUNG

ĐỊA ĐIỂM XÂY DỰNG: XÃ THIỆU TRUNG, TỈNH THANH HÓA

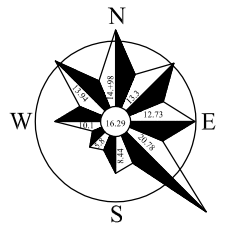
ĐẠI DIỆN CHỦ ĐẦU TƯ
KT. CHỦ TỊCH
PHÓ CHỦ TỊCH

ĐƠN VỊ TƯ VẤN THIẾT KẾ
GIÁM ĐỐC

Trần Ngọc Tùng

TỔNG MẶT BẰNG

MẶT BẰNG CẤP NƯỚC CHỮA CHÁY



0 10m 25m 50m

BẢNG TỔNG HỢP CHỈ TIÊU SỬ DỤNG ĐẤT DỰ ÁN

TT	Phân loại đất	Ký hiệu	Diện tích (m ²)	Tầng cao (tầng)	MDXD tối đa (%)	Hệ số SDD tối đa	Tỷ lệ (%)	Số lô
1	Đất nhà ở liền kề	LK	11,289.50	2-5	90	4.5	36.26	103
1.1	Đất nhà ở liền kề 69	LK-69	792.00	2-5	80-90	4.5		7
1.2	Đất nhà ở liền kề 70	LK-70	2,882.00	2-5	80-90	4.5		27
1.3	Đất nhà ở liền kề 71	LK-71	2,793.50	2-5	85-90	4.5		26
1.4	Đất nhà ở liền kề 72	LK-72	2,390.00	2-5	70-90	4.5		21
1.5	Đất nhà ở liền kề 73	LK-73	2,432.00	2-5	85-90	4.5		22
2	Đất cây xanh	CX	1,396.28					4.48
3	Bãi đỗ xe	P	2,764.57					8.88
4	Đất giao thông, vỉa hè		15,688.65					50.38
Tổng			31,139.00					100.00

Khu vực lập dự án có quy mô dân số dự kiến khoảng 412 người.
 Hướng Bắc giáp: giáp Đất nông nghiệp sản xuất của xã;
 Hướng Nam giáp: giáp Đất nông nghiệp sản xuất của xã;
 Hướng Đông giáp: giáp Đất nông nghiệp sản xuất của xã;
 Hướng Tây giáp: giáp Đất nông nghiệp sản xuất của xã.

BẢNG THÔNG KÊ TỌA ĐỘ CÁC MỐC ĐỊNH VỊ KHU ĐẤT

STT	TỌA ĐỘ Y	TỌA ĐỘ X	STT	TỌA ĐỘ Y	TỌA ĐỘ X
M01	2197090.49	572368.32	M25	2196917.31	572419.76
M02	2197090.49	572441.47	M26	2196913.31	572415.69
M07	2197090.46	572497.93	M27	2196913.31	572398.26
M08	2197090.46	572567.27	M28	2196917.31	572394.26
M09	2197036.96	572567.27	M29	2196917.31	572393.09
M10A	2197036.96	572588.15	M30	2196934.81	572393.09
M11A	2196934.81	572588.15	M31	2196934.81	572394.26
M12A	2196934.81	572584.15	M32	2196936.81	572394.26
M17A	2196934.81	572551.28	M33	2197072.96	572394.26
M18	2196917.31	572551.22	M34	2197076.96	572394.26
M19	2196917.31	572482.72	M35	2197076.96	572372.22
M24	2196917.31	572447.76	M36	2197072.96	572368.22

KÝ HIỆU

- RANH GIỚI LẬP DỰ ÁN
- NHÀ Ở LIỀN KỀ
- ĐẤT CÂY XANH
- ĐƯỜNG GIAO THÔNG
- ĐIỂM MỐC TỌA ĐỘ

TÊN LÔ ĐẤT DIỆN TÍCH LÔ ĐẤT

LK07:13|125

KÍ HIỆU:

- KÍCH THƯỚC ỐNG HDPE DN125 - CHIỀU DÀI
- ỐNG THÉP DN200 BẢO VỆ ỐNG QUA ĐƯỜNG CHIỀU DÀI ỐNG THÉP BẢO VỆ
- TRỤ CHỮA CHÁY
- VAN KHÓA NHÃNH
- CỤM VAN XÁ KHÍ
- TRẠM BƠM PCCC
- BỂ NƯỚC PCCC SỐ 1
- BỂ NƯỚC PCCC SỐ 2

CHỦ ĐẦU TƯ: XÃ THIỆU TRUNG, TỈNH THANH HÓA

CÔNG TRÌNH: HẠ TẦNG KỸ THUẬT KHU DÂN CƯ ĐỒNG ĐÒ (GIAI ĐOẠN 2) XÃ THIỆU TRUNG

ĐỊA ĐIỂM: XÃ THIỆU TRUNG, TỈNH THANH HÓA

TÊN BẢN VẼ: MẶT BẰNG CẤP NƯỚC CHỮA CHÁY

BẢN VẼ: PC-01 GHÉP: A1 TỶ LỆ: 1/500 NGÀY: .../.../2026

C.N.D.A LƯƠNG VĂN TUẤN *Như*

CHỦ TRỊ TK LÊ HÙNG KHƯƠNG *Lê Hùng Khương*

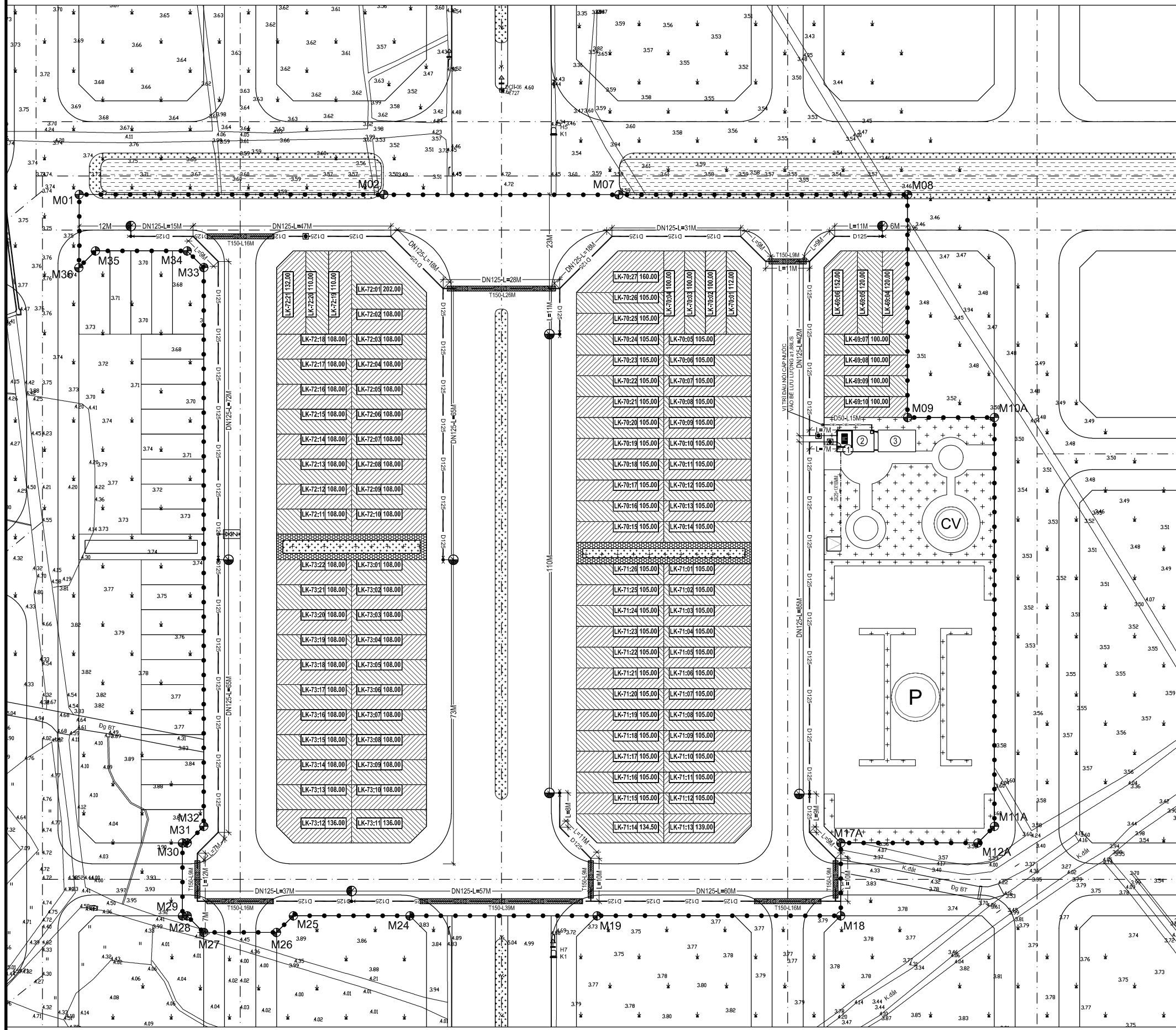
THIẾT KẾ LÊ HÙNG KHƯƠNG

KIỂM TRA ĐOÀN TRỊ TRUNG *Đoàn Trị Trung*

GIÁM ĐỐC

NGUYỄN ĐÌNH THỌ


CÔNG TY CP TƯ VẤN ĐẦU TƯ VÀ XÂY DỰNG PHÚ GIANG
 ĐỊA CHỈ: SỐ 108 - PHỐ TRUNG SƠN - PHƯỜNG ĐÔNG QUANG - TỈNH THANH HÓA
 ĐIỆN THOẠI: (0373) 941.893 FAX - (0373) 941.893



THUYẾT MINH

***. THUYẾT MINH CẤP NƯỚC CHỮA CHÁY:**

- Đường ống sử dụng loại ống HDPE DN125
- Số đám cháy tính toán đồng thời: 01 đám cháy
- Nguồn nước chữa cháy được lấy từ bể nước chữa cháy có lượng nước dự trữ $\geq 162 \text{ m}^3$, đảm bảo lượng nước dự trữ chữa cháy trong 3h; thời gian phục hồi nước chữa cháy < 24 giờ.
- Hệ thống bơm chữa cháy là hệ thống riêng biệt (không dùng chung với hệ thống khác như nước sinh hoạt...) gồm :
 - 01 bơm chữa cháy chính động cơ điện $Q = 15 \text{ l/s}$ $H \geq 50 \text{ m.c.n}$
 - 01 bơm chữa cháy dự phòng động cơ diesel $Q = 15 \text{ l/s}$, $H \geq 50 \text{ m.c.n}$
 - 01 bơm Bù áp $Q = 01 \text{ l/s}$, $H \geq 55 \text{ m.c.n}$
- Áp lực tự do tại mạng đường ống chữa cháy $\geq 10 \text{ m.c.n}$, luôn được duy trì áp đảm bảo cung cấp nước chữa cháy liên tục.
- Tại trụ chữa cháy xa nhất (bất lợi nhất) luôn đảm bảo: Lưu lượng nước chữa cháy khi có sự cố cháy nổ đảm bảo $Q = 15 \text{ l/s}$, $H \geq 10 \text{ m.c.n}$.
- Chiều cao tia nước đặc tính toán đối với họng nước tại điểm xa nhất và bất lợi nhất $\geq 10 \text{ m}$.
- Trụ chữa cháy là loại 3 cửa họng lớn quay ra ngoài mặt đường; Khoảng cách từ mặt đất đến đỉnh trụ là 700mm; Khoảng cách giữa các trụ $\leq 150 \text{ m}$; Khoảng cách từ trụ đến mép đường $\leq 2,5 \text{ m}$, Khoảng cách từ trụ chữa cháy đến tường nhà $\geq 1 \text{ m}$.
- Độ sâu chôn ống: tại các vị trí đường ống chữa cháy đi dưới phần vỉa hè chiều sâu chôn ống chữa cháy $\geq 0,5 \text{ m}$, tại các vị trí đường ống chữa cháy đi qua đường, nơi chịu tải trọng lớn độ sâu chôn ống chữa cháy $\geq 0,7 \text{ m}$ và có bọc bằng ống thép bảo vệ bên ngoài;
- Tuyến ống có bố trí van chặn với số lượng quản lý của 1 van chặn ≤ 5 trụ.
- Bậc chịu lửa của các hạng mục dự kiến trong công trình: Bậc I-V.
- Số tầng cao của các hạng mục dự kiến trong công trình: 1-5 tầng.
- Khối tích của mỗi hạng mục trong công trình $< 5.000 \text{ m}^3$.
- Số dân dự kiến trong khu 412 người.

CÔNG TY CP TƯ VẤN ĐẦU TƯ VÀ XÂY DỰNG PHÚ GIANG ĐC: 108 PHỐ TRUNG SƠN, PHƯỜNG ĐÔNG QUANG, TỈNH THANH HOÁ ĐIỆN THOẠI: (0373).914.893 - FAX (0373).914.893	CÔNG TRÌNH: HẠ TẦNG KỸ THUẬT KHU DÂN CƯ ĐÔNG ĐÔ (GIAI ĐOẠN 2) XÃ THIẾU TRUNG ĐỊA ĐIỂM: XÃ THIẾU TRUNG, TỈNH THANH HOÁ	C.N.D.A	LƯƠNG VĂN TUẤN		THANH HÓA, NGÀY.....THÁNG NĂM 2026 GIÁM ĐỐC CÔNG TY  NGUYỄN ĐÌNH THỌ	THUYẾT MINH	
		CHỦ TRÌ THIẾT KẾ	LÊ HÙNG KHƯƠNG				
		THIẾT KẾ	LÊ HÙNG KHƯƠNG			LẦN XUẤT BẢN: 01	MÃ HỢP ĐỒNG:
		KIỂM TRA	ĐOÀN TRÍ TRUNG			LẦN CHỈNH SỬA: 00	

BẢNG TÍNH ÁP LỰC TUYẾN ỚNG CẤP NƯỚC CHỮA CHÁY

I. CĂN CỨ ÁP DỤNG TÍNH TOÁN:

- QCVN 06:2022/BXD: Quy chuẩn kỹ thuật quốc gia về an toàn cháy cho nhà và công trình;
- Sửa đổi 01:2023 QCVN 06:2022/BXD: Quy chuẩn kỹ thuật quốc gia về an toàn cháy cho nhà và công trình;
- QCVN 10:2025/BCA: Quy chuẩn kỹ thuật quốc gia về trang bị, bố trí phương tiện phòng cháy, chữa cháy, cứu nạn, cứu hộ cho nhà và công trình
- TCVN 13606:2023: Cấp nước - Mạng lưới đường ống và công trình - Yêu cầu thiết kế (công thức Hazen-William)

II. THÔNG SỐ ĐẦU VÀO YÊU CẦU TỐI THIỂU TẠI ĐIỂM ĐẦU NÓI:

Nội dung	Ký hiệu	Đơn vị	Giá trị	Ghi chú
- Lưu lượng yêu cầu đầu nguồn cấp	Q	l/s	15.00	
		m ³ /s	0.0150	
- Đường kính ống HPDE 125 (đường kính trong)	D	m	0.1154	
- Hệ số tổn thất trong công thức Hazen-William	C		150	
- Cột áp đầu nguồn cấp	H	m cột nước	50.00	
- Độ cao hình học tại vị trí lắp trụ bất lợi nhất so với vị trí cấp nước	Hct	m cột nước	0.70	
- Cột áp yêu cầu tại vị trí trụ nước bất lợi nhất	T04	m cột nước	10.00	

III. TÍNH TOÁN TỔN THẤT DỌC THEO CÁC TUYẾN ỚNG:

Áp dụng công thức Hazen wiliams $J=6,824 (V/C)^{1,852} * D^{-1,167}$

Nội dung tính toán	Ký hiệu	Công thức tính	Giá trị	Đơn vị
1. Tuyến ống D125 từ vị trí đầu nối đến trụ nước (T04)				
- Lưu lượng nước tính toán	Q		0.02	m ³ /s
- Chiều dài đoạn ống	L		358.00	m
- Diện tích mặt cắt ống	A	$= (\pi D^2)/4$	0.0105	m ²
		$\pi = 3,14$ D: Đường kính ống (m)		
- Vận tốc dòng chảy của nước	V	$= Q/A$	1.43	m/s
- Tổn thất áp lực theo chiều dài 1 m ống	J	$= 6,824 (V/C)^{1,852} * D^{-1,167}$	0.01	m cột nước
		V: Vận tốc chảy của nước (m/s)		
		C: Hệ số tổn thất Hazen-William D: Đường kính ống (m)		
- Tổn thất áp lực theo chiều dài đoạn ống	Hdd	$= L * J$	2.85	m cột nước

III. TÍNH TOÁN TỔN THẤT CỤC BỘ:

Hcb : Tổn thất cục bộ có giá trị bằng 10% tổn thất dọc tuyến ống.

0.285 m cột nước

VI. TÍNH TOÁN ÁP LỰC NƯỚC TỰ DO TẠI VỊ TRÍ TRỤ NƯỚC XA NHẤT BẤT LỢI NHẤT:

- Cột áp tại trụ nước chữa cháy xa nhất bất lợi nhất trong khu (trụ T04):

Hcột áp trụ = Hđn - (Hct + Hdd + Hcb)

46.16 m cột nước

KẾT LUẬN: Áp lực nước tự do tại trụ nước chữa cháy xa nhất bất lợi nhất: Hcột áp trụ (T04) > 10 m cột nước

CÔNG TY CP TƯ VẤN ĐẦU TƯ VÀ XÂY DỰNG PHÚ GIANG
ĐC: 108 PHỐ TRUNG SƠN, PHƯỜNG ĐÔNG QUANG, TỈNH THANH HOÁ
ĐIỆN THOẠI: (0373).914.893 - FAX (0373).914.893

CÔNG TRÌNH: HẠ TẦNG KỸ THUẬT KHU DÂN CƯ ĐÔNG ĐÔ (GIAI ĐOẠN 2)
XÃ THIỆU TRUNG
ĐỊA ĐIỂM: XÃ THIỆU TRUNG, TỈNH THANH HOÁ

C.N.D.A	LƯƠNG VĂN TUẤN	
CHỦ TRÌ THIẾT KẾ	LÊ HÙNG KHƯƠNG	
THIẾT KẾ	LÊ HÙNG KHƯƠNG	
KIỂM TRA	ĐOÀN TRÍ TRUNG	

THANH HÓA, NGÀY.....THÁNG NĂM 2026
GIÁM ĐỐC CÔNG TY

NGUYỄN ĐÌNH THỌ

THUYẾT MINH

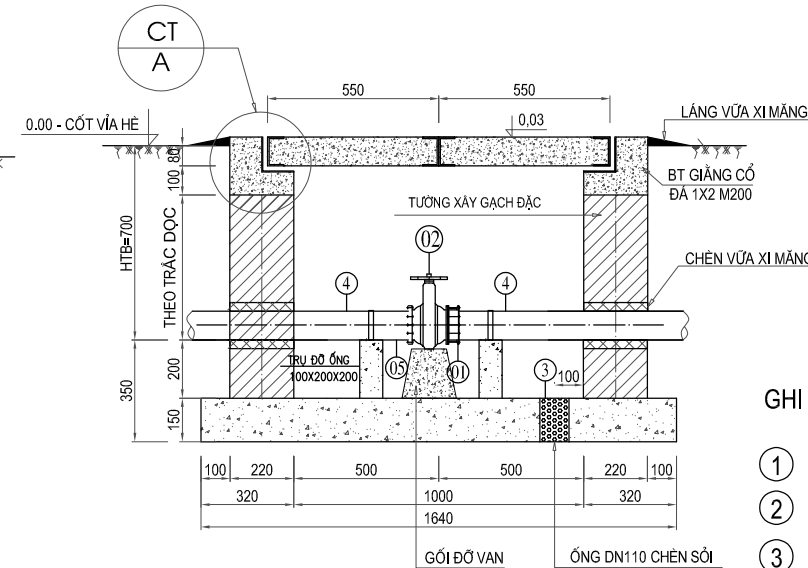
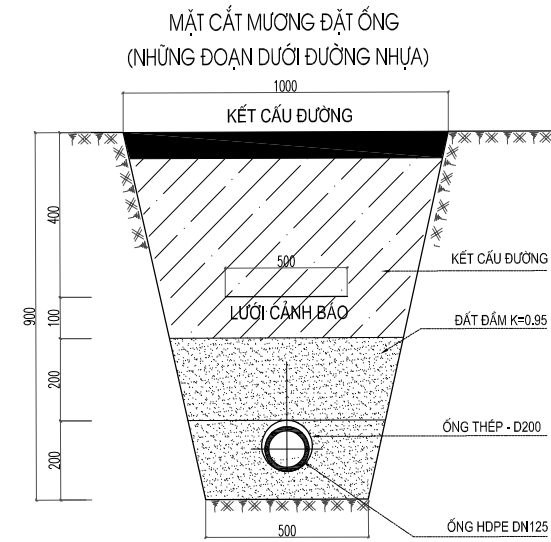
TỶ LỆ BẢN VẼ:	BẢN VẼ SỐ: TM-02
LẦN XUẤT BẢN: 01	MÃ HỢP ĐỒNG:
LẦN CHỈNH SỬA: 00	

CHI TIẾT LẮP ĐẶT

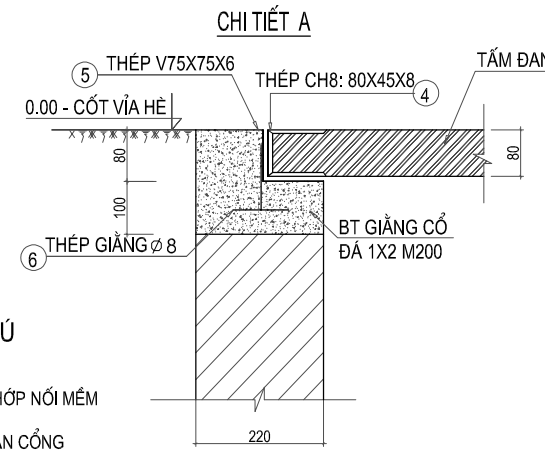
CHI TIẾT HỒ VAN KHÓA NHÁNH

GHI CHÚ

- TƯỜNG HỒ VAN XÂY GẠCH ĐẶC M75 VỮA XI MĂNG M75;
- ĐÁY HỒ VAN BẰNG BÊ TÔNG ĐÁ 1X2 M150;
- THÉP D < 10MM DÙNG THÉP C1;
- TRÁT TRONG VÀ NGOÀI HỒ VAN BẰNG VỮA XI MĂNG M75;
- ĐẤP ĐẤT BÊN NGOÀI HỒ VAN ĐỘ CHẶT K=0.9;
- ĐƠN VỊ DÙNG TRONG BẢN VẼ LÀ MM.

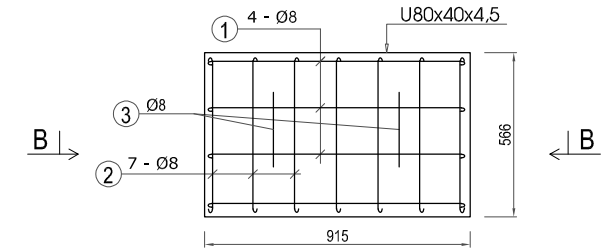


MẶT CẮT :A-A

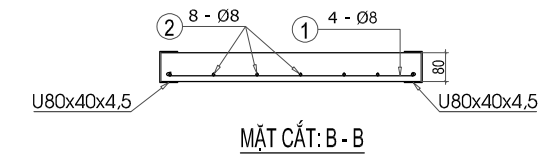


GHI CHÚ

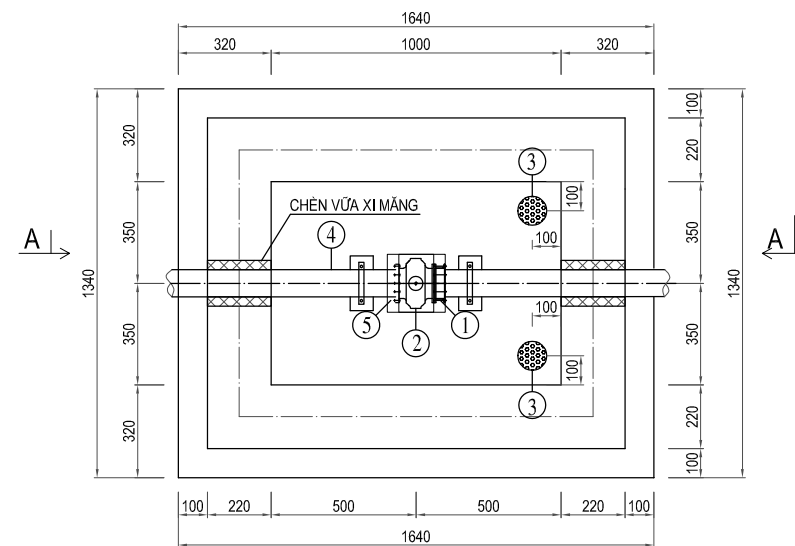
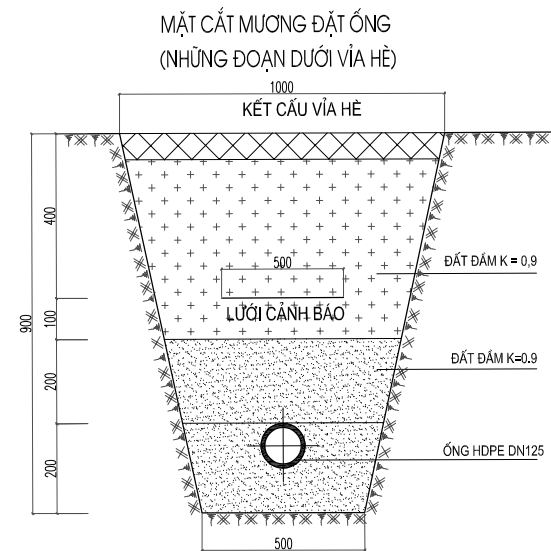
- ① : KHỚP NỐI MỀM
- ② : VAN CỔNG
- ③ : ỚNG UPVC D100 CHÈN SỎI
- ④ : ỚNG HDPE DN125
- ⑤ : BU D125



BỐ TRÍ THÉP TẤM ĐAN HỒ VAN DN-BB



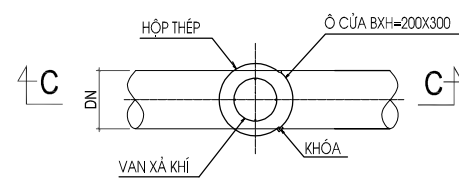
MẶT CẮT :B-B



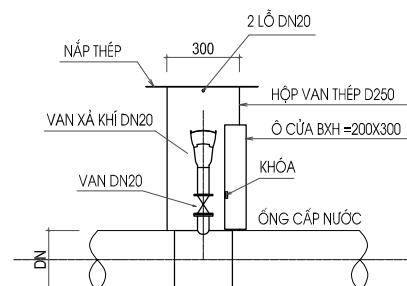
MẶT BẰNG HỒ VAN DN-BB

BẢNG THỐNG KÊ THÉP HỒ VAN DN-BB (= 2 TẤM)

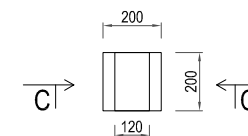
KÝ HIỆU	QUY CÁCH HÌNH DÁNG	ĐƯỜNG KÍNH (MM)	SỐ THANH	CHIỀU DÀI (MM)	SỐ TẤM	T.L ĐƠN VỊ (KG/M)	TỔNG TL (KG)
①		Ø8	4	970	2	0.395	3.07
②		Ø8	7	620	2	0.395	3.43
③		Ø8	2	520	2	0.395	0.82
④		CH8: 80X45X8MM	1	2900	2	8.23	47.73
⑤		V75X75X6	1	4080	1	6.85	27.95
⑥		Ø8	24	280	1	0.395	2.6544



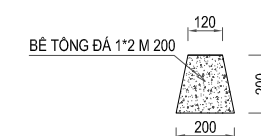
HỘP VAN XẢ KHÍ D20



MẶT CẮT :C-C



MẶT BẰNG GỐI ĐỖ VAN



MẶT CẮT :C-C

CÔNG TY CP TƯ VẤN ĐẦU TƯ VÀ XÂY DỰNG
PHÚ GIANG

CÔNG TRÌNH: HẠ TẦNG KỸ THUẬT KHU DÂN CƯ ĐÔNG ĐÔ (GIAI ĐOẠN 2)
XÃ THIỆU TRUNG

C.N.D.A

LƯƠNG VĂN TUẤN

THANH HÓA, NGÀY.....THÁNG NĂM 2026

CHI TIẾT HỒ VAN KHÓA NHÁNH

ĐC: 108 PHỐ TRUNG SƠN, PHƯỜNG ĐÔNG QUANG, TỈNH THANH HOÁ
ĐIỆN THOẠI: (0373).914.893 - FAX (0373).914.893

ĐỊA ĐIỂM: XÃ THIỆU TRUNG, TỈNH THANH HOÁ

CHỦ TRÌ THIẾT KẾ

LÊ HÙNG KHƯƠNG

GIÁM ĐỐC CÔNG TY

TỶ LỆ BẢN VẼ:

BẢN VẼ SỐ: PC-03

THIẾT KẾ

LÊ HÙNG KHƯƠNG

NGUYỄN ĐÌNH THỌ

LẦN XUẤT BẢN: 01

MÃ HỢP ĐỒNG:

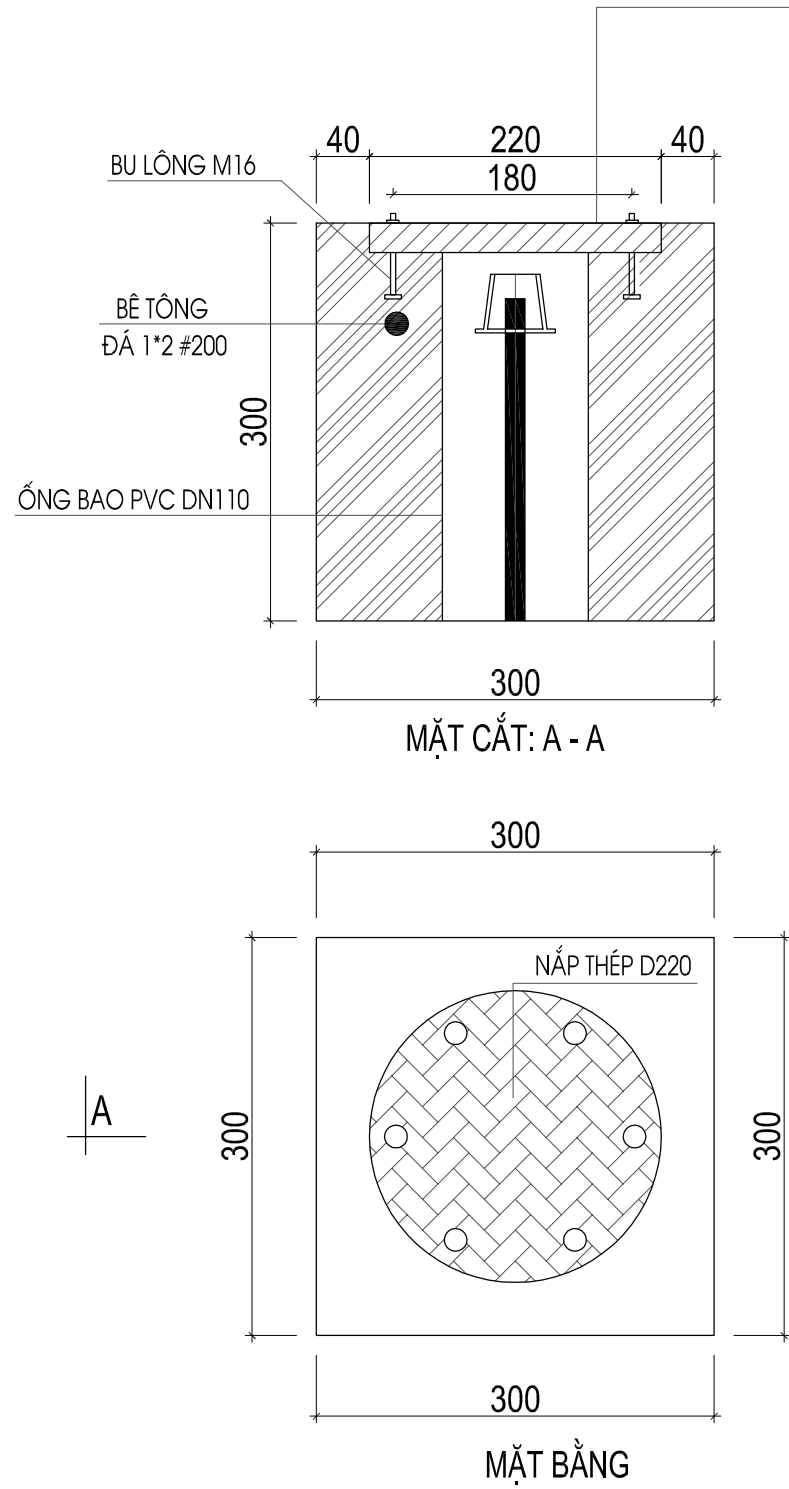
KIỂM TRA

ĐOÀN TRÍ TRUNG

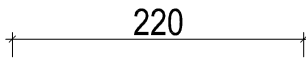
LẦN CHỈNH SỬA: 00

CẤU TẠO TRỤ CỨU HỎA DN100

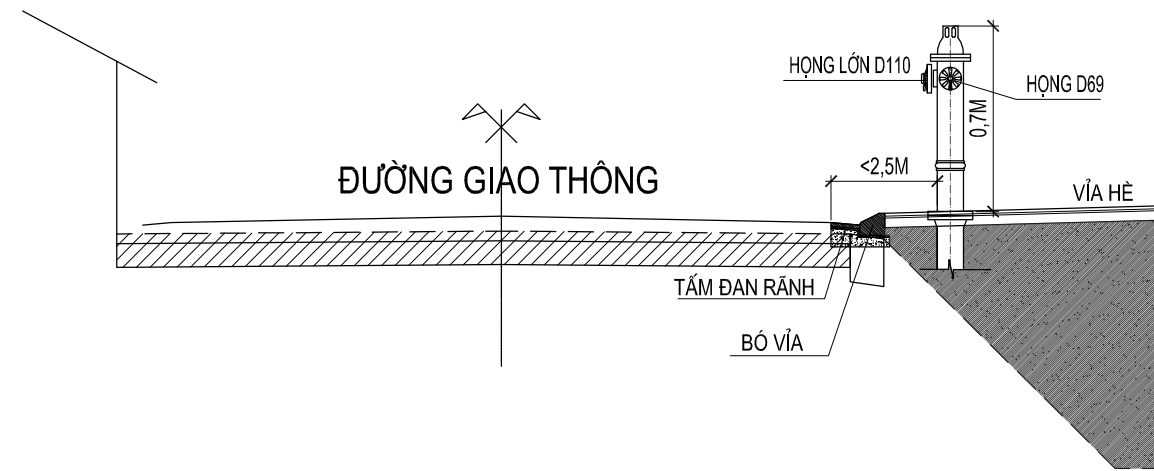
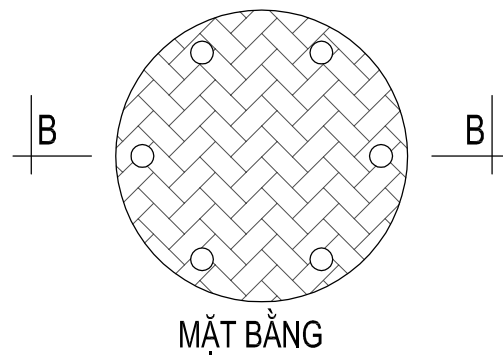
CHI TIẾT BÊ TÔNG BẢO VỆ
VÀ NẮP ĐẬY TY VAN



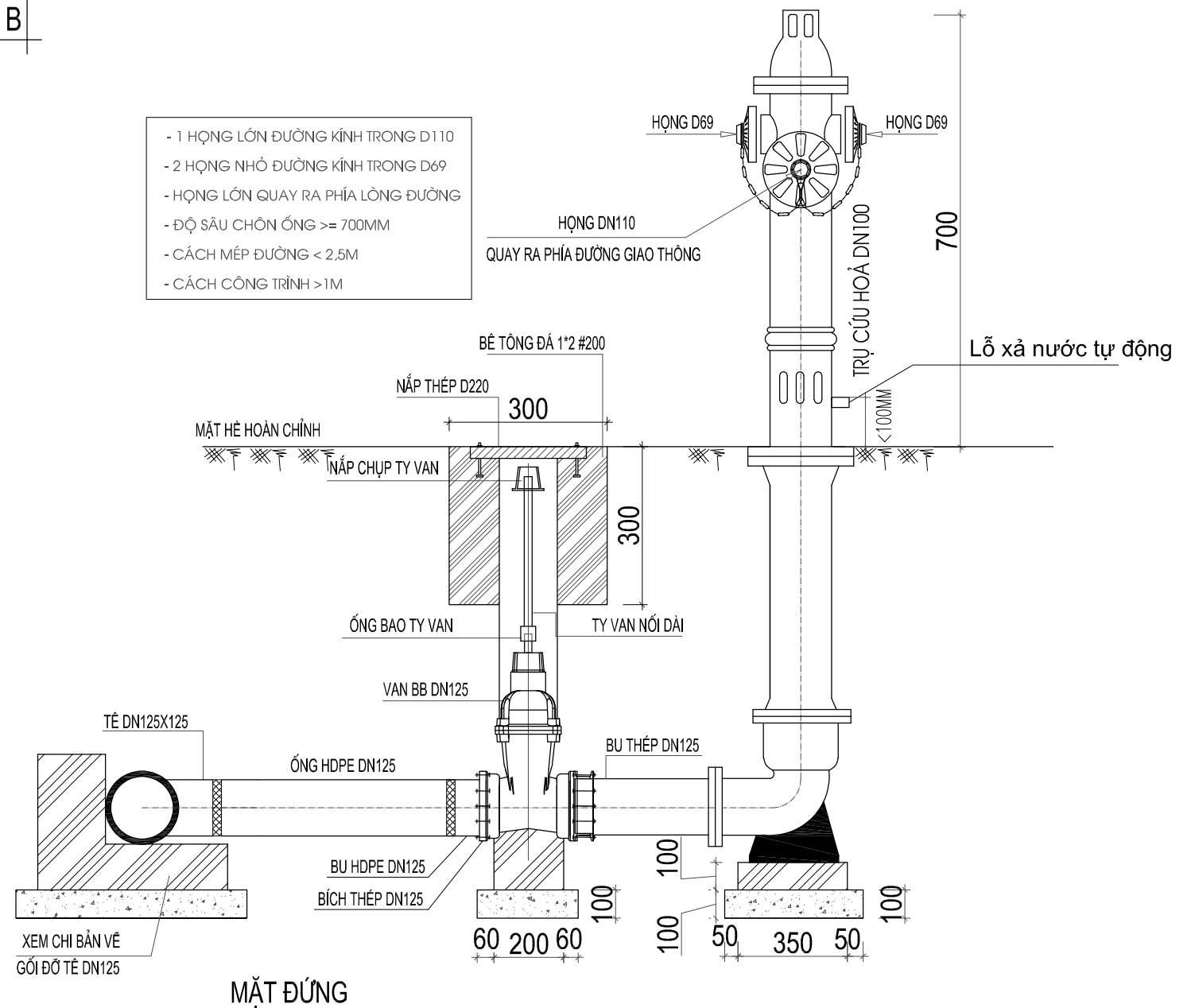
CHI TIẾT NẮP THÉP



MẶT CẮT: B - B



- 1 HỌNG LỚN ĐƯỜNG KÍNH TRONG DN110
- 2 HỌNG NHỎ ĐƯỜNG KÍNH TRONG D69
- HỌNG LỚN QUAY RA PHÍA LÒNG ĐƯỜNG
- ĐỘ SÂU CHÔN ỐNG \geq 700MM
- CÁCH MÉP ĐƯỜNG < 2,5M
- CÁCH CÔNG TRÌNH > 1M

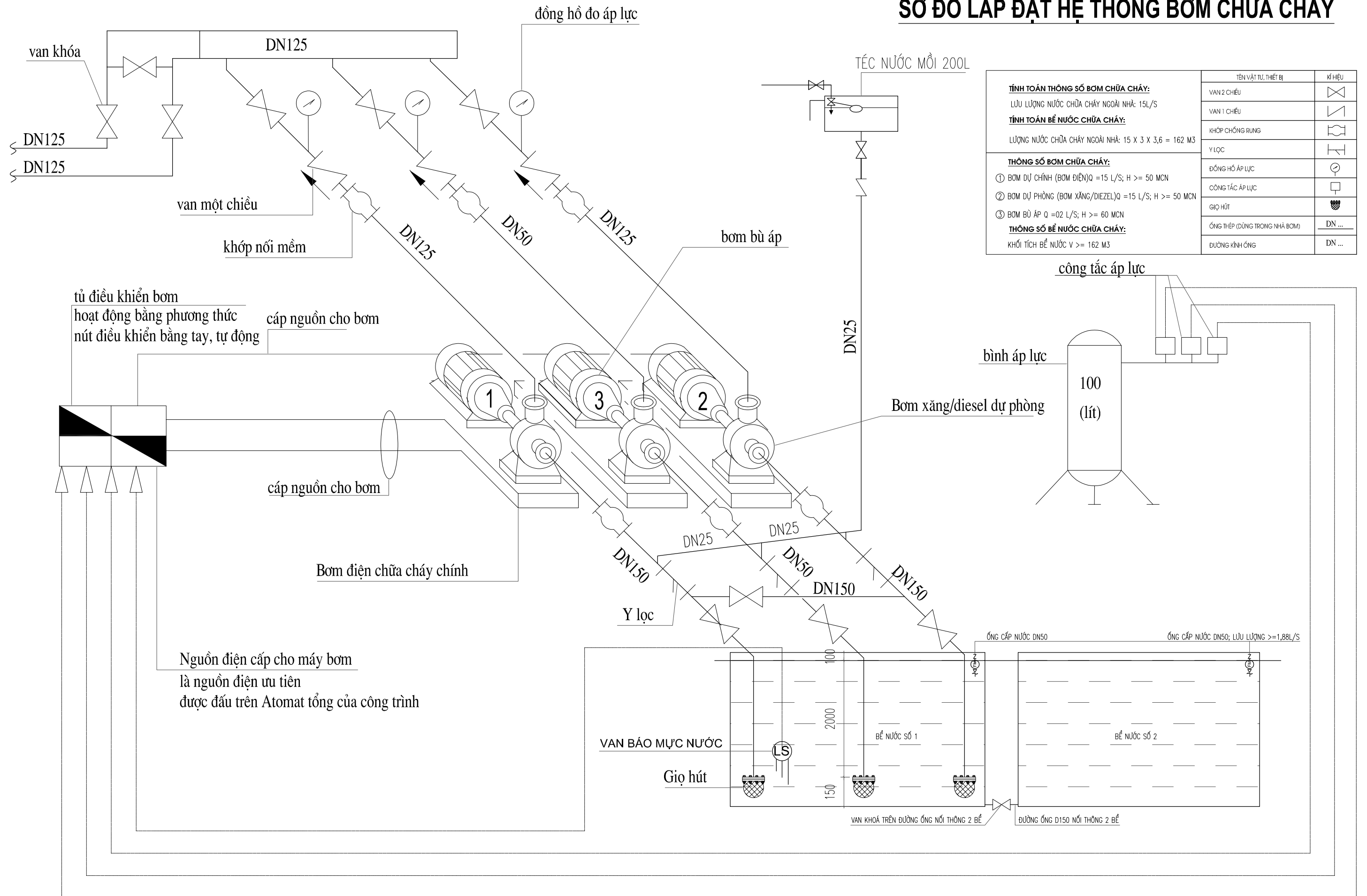


GHI CHÚ

- GỐI ĐỠ LÀM BẰNG BÊ TÔNG ĐÁ 1X2 MÁC 200#;
- TRỤ CỨU HỎA VÀ TY VAN PHẢI LẮP THEO CHIỀU THẲNG ĐỨNG;
- MIỆNG HỌNG CỨU HỎA ĐƯỢC LẮP HƯỚNG RA ĐƯỜNG.
- NẮP THÉP ĐƯỢC SƠN 3 LỚP 2 LỚT 1 PHỦ MÀU XANH.
- TRỤ CỨU HỎA PHẢI PHÙ HỢP VỚI TCVN 6379-2024.
- ÁP LỰC LÀM VIỆC TRỤ CỨU HỎA LÀ 10KG// CM2.

CÔNG TY CP TƯ VẤN ĐẦU TƯ VÀ XÂY DỰNG PHÚ GIANG ĐC: 108 PHỐ TRUNG SƠN, PHƯỜNG ĐÔNG QUANG, TỈNH THANH HOÁ ĐIỆN THOẠI: (0373).914.893 - FAX (0373).914.893	CÔNG TRÌNH: HẠ TẦNG KỸ THUẬT KHU DÂN CƯ ĐÔNG ĐÔ (GIAI ĐOẠN 2) XÃ THIỆU TRUNG ĐỊA ĐIỂM: XÃ THIỆU TRUNG, TỈNH THANH HOÁ	C.N.D.A	LƯƠNG VĂN TUẤN	<i>[Signature]</i>	THANH HÓA, NGÀY.....THÁNG NĂM 2026 GIÁM ĐỐC CÔNG TY <i>[Signature]</i> NGUYỄN ĐÌNH THỌ	CẤU TẠO TRỤ CHỮA CHÁY	
		CHỦ TRÌ THIẾT KẾ	LÊ HÙNG KHƯƠNG	<i>[Signature]</i>			
		THIẾT KẾ	LÊ HÙNG KHƯƠNG	<i>[Signature]</i>		LẦN XUẤT BẢN: 01	MÃ HỢP ĐỒNG:
		KIỂM TRA	ĐOÀN TRÍ TRUNG	<i>[Signature]</i>		LẦN CHỈNH SỬA: 00	

SƠ ĐỒ LẮP ĐẶT HỆ THỐNG BƠM CHỮA CHÁY



CÔNG TY CP TƯ VẤN ĐẦU TƯ VÀ XÂY DỰNG PHÚ GIANG
 ĐC: 108 PHỐ TRUNG SƠN, PHƯỜNG ĐÔNG QUANG, TỈNH THANH HOÁ
 ĐIỆN THOẠI: (0373).914.893 - FAX (0373).914.893

CÔNG TRÌNH: HẠ TẦNG KỸ THUẬT KHU DÂN CƯ ĐÔNG ĐÔ (GIAI ĐOẠN 2) XÃ THIẾU TRUNG
ĐỊA ĐIỂM: XÃ THIẾU TRUNG, TỈNH THANH HOÁ

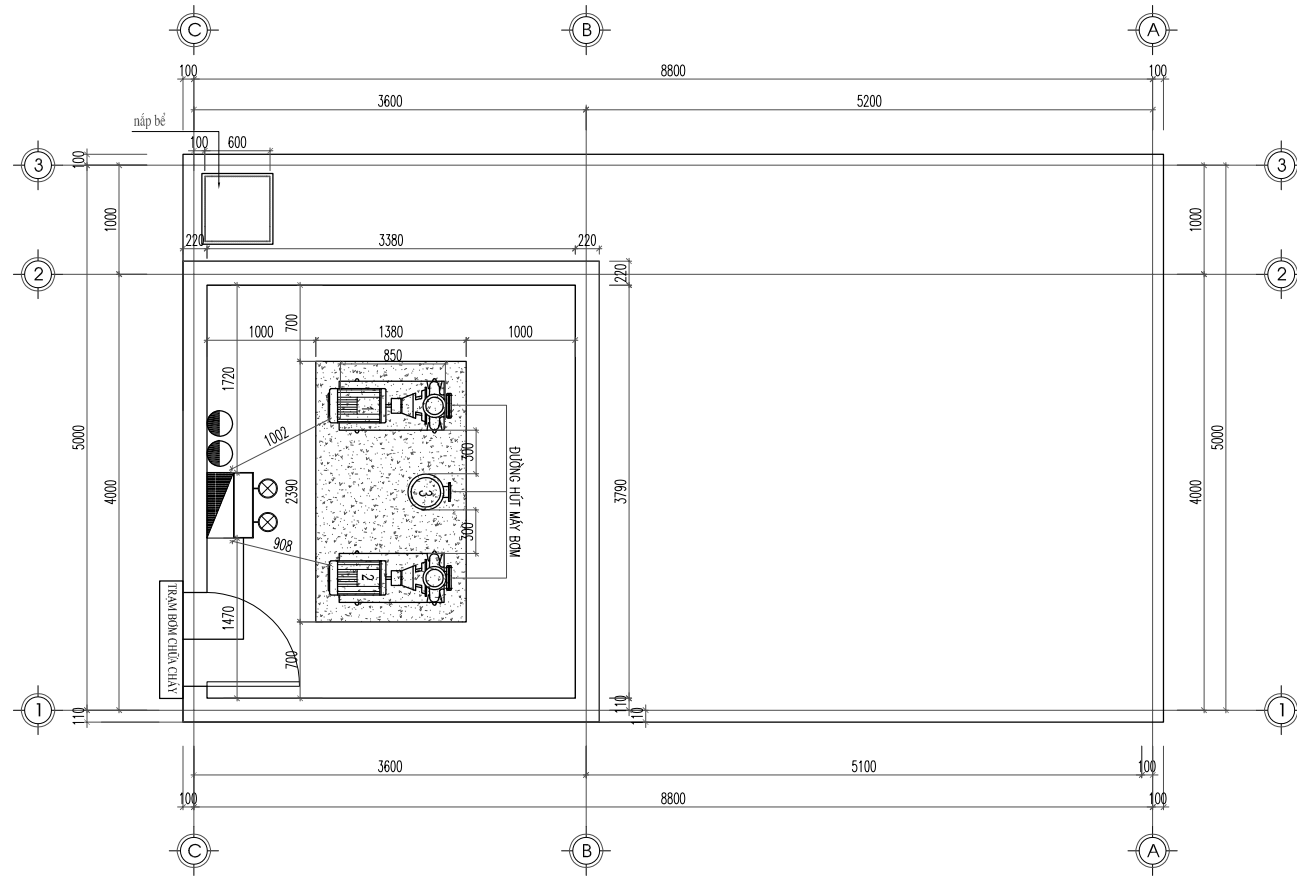
C.N.D.A	LƯƠNG VĂN TUẤN	<i>[Signature]</i>
CHỦ TRÌ THIẾT KẾ	LÊ HÙNG KHƯƠNG	<i>[Signature]</i>
THIẾT KẾ	LÊ HÙNG KHƯƠNG	<i>[Signature]</i>
KIỂM TRA	ĐOÀN TRÍ TRUNG	<i>[Signature]</i>

THANH HÓA, NGÀY.....THÁNG NĂM 2026
GIÁM ĐỐC CÔNG TY
[Signature]
 NGUYỄN ĐÌNH THỌ

SƠ ĐỒ LẮP ĐẶT HỆ THỐNG MÁY BƠM

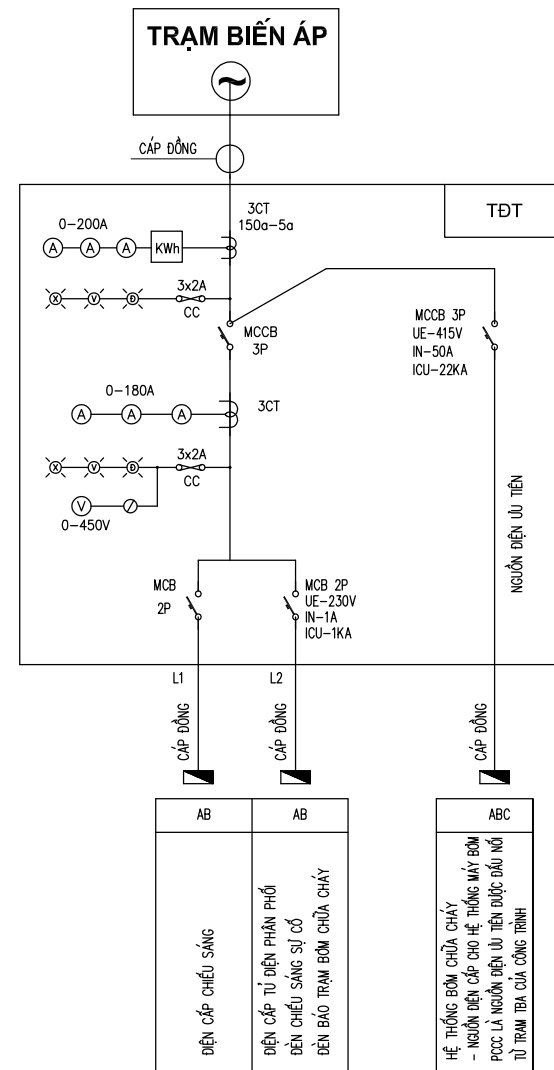
TỶ LỆ BẢN VẼ:	BẢN VẼ SỐ: PC-05
LẦN XUẤT BẢN: 01	MÃ HỢP ĐỒNG:
LẦN CHỈNH SỬA: 00	

SƠ ĐỒ NGUYÊN LÝ, TÍNH TOÁN CẤP ĐIỆN CHO HỆ THỐNG PHÒNG CHÁY CHỮA CHÁY



MẶT BẰNG PCCC NHÀ BƠM

SƠ ĐỒ NGUYÊN LÝ CẤP ĐIỆN CHO HỆ THỐNG PHÒNG CHÁY CHỮA CHÁY



- NGUỒN ĐIỆN CẤP CHO HỆ THỐNG PCCC LÀ NGUỒN ĐIỆN ƯU TIÊN ĐƯỢC ĐẦU NỐI TRƯỚC ATOMAT/CÁU GIAO TỔNG CỦA CÔNG TRÌNH
 - MẠCH ĐIỆN CỦA DỊCH VỤ AN TOÀN ĐỘC LẬP VỚI CÁC MẠCH KHÁC.
 - DÂY DẪN VÀ CÁP CẤP ĐIỆN CHO CÁC PHỤ TẢI PHỤ VỤ CÔNG TÁC PCCC, CÔNG TÁC THOÁT HIỂM KHI XẢY RA HOẠN DÙNG DÂY DẪN VÀ CÁP ĐIỆN CÓ LỚP VỎ LÀ VẬT LIỆU CHỐNG CHÁY HOẶC LUỒN TRONG ỐNG BẢO VỆ CHỐNG CHÁY.

CÔNG THỨC TÍNH DÒNG ĐIỆN

- Đối với hệ thống điện 1 pha: $I_{tt} = P / (U \cdot \cos\phi)$
 Trong đó:
 - I_{tt} là dòng điện tính toán (A)
 - P là công suất tiêu thụ của thiết bị hoặc hệ thống (W)
 - U là điện áp nguồn (V), thường là 220V
 - $\cos\phi$ là hệ số công suất (thường là 0,8-0,9)
- Đối với hệ thống điện 3 pha: $I_{tt} = P / (1,732 \cdot U \cdot \cos\phi)$
 Trong đó:
 - I_{tt} là dòng điện tính toán (A)
 - P là công suất tiêu thụ của thiết bị hoặc hệ thống (W)
 - U là điện áp nguồn (V), thường là 380V
 - $\cos\phi$ là hệ số công suất (thường là 0,8-0,9)

Công thức phụ tải tính toán của nhóm phụ tải PCCC P_{tt} (kW):

$$P_{tt} = K_d \cdot \sum_{i=1}^n P_i = K_d \cdot (P_{BT} + P_{TM} + P_{KHÁC})$$

Trong đó:

- K_d - Hệ số đồng thời của phụ tải PCCC; $K_d = 1$
- P_i : Công suất tính toán (kW) của thiết bị PCCC thứ i .
- Công suất tính toán của nhóm phụ tải bơm nước, thông gió (động cơ bơm nước, quạt hút khói, tăng áp...)
- và các thiết bị khác (Tủ điều khiển trung tâm báo cháy, đèn exit, đèn sự cố, van điện từ...) được xác định theo biểu thức sau:

$$P_{BT/KHÁC} = K_{yc} \cdot \sum_{i=1}^n P_i$$

K_{yc} - Hệ số yêu cầu của phụ tải PCCC, $K_{yc} = 1$

n - Số động cơ;

P_i - Công suất định mức (kW) của động cơ bơm nước, quạt hút khói, tăng áp và các thiết bị khác (Tủ điều khiển trung tâm báo cháy, đèn exit, đèn sự cố, van điện từ...) thứ i .

THÔNG SỐ THIẾT BỊ PCCC

STT	Tên thiết bị	Công suất định mức/P (kW)	số lượng	Tổng công suất/P (kW)	Dòng điện tính toán mỗi thiết bị/I _{tt} (A)	Chọn aptomat cho mỗi hệ thống
1	Máy bơm chữa cháy (Phụ tải 3 pha)		22	22	47,481	50A
2	Máy bơm chữa cháy (Phụ tải 3 pha)		3	3		
3	Đèn chiếu sáng sự cố (Phụ tải 1 pha) Đèn báo trạm bơm (Phụ tải 1 pha)	0,003	2	0,006	0,034	1A
Cộng tổng				25,006	47,515	60A

Công suất biểu kiến máy biến áp $S_{MBA} \geq \frac{P_{tt}}{\cos\phi}$

Trong đó:

$\cos\phi$: là hệ số công suất trung bình của lưới điện PCCC. Nếu không có số liệu chính xác, có thể lấy giá trị dự kiến trong khoảng 0.8 đến 0.85 do phụ tải chủ yếu là động cơ.

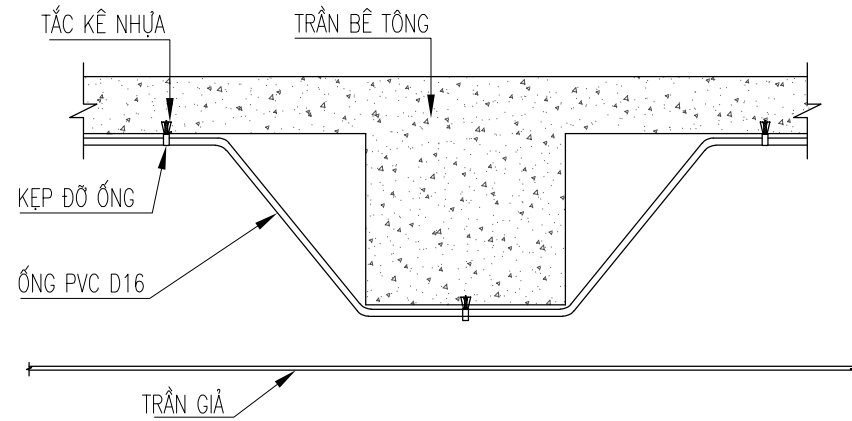
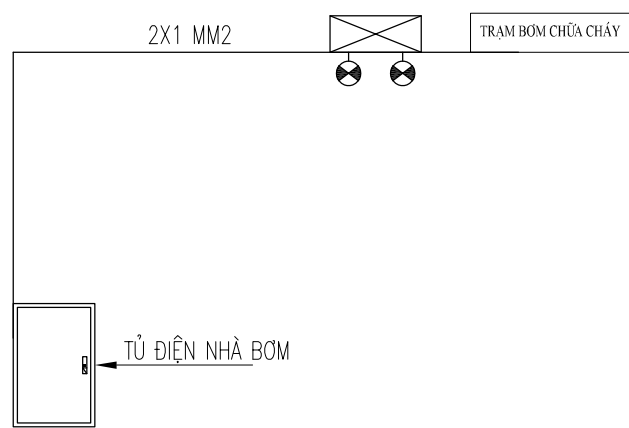
- Chọn $\cos\phi = 0,8$ cho tất cả các công thức tính.

$$S_{MBA} = 25,006 / 0,8 = 31,258 \text{ (KVA)}$$

- Công suất nguồn chính của máy biến áp cấp cho hệ thống PCCC trong công trình $\geq 31,258$ (KVA)

STT	TÊN VẬT TƯ, THIẾT BỊ	KÍ HIỆU
1	ĐÈN CHIẾU SÁNG SỰ CỐ	
2	BÌNH CHỮA CHÁY MFZL8-ABC	
3	TỦ ĐIỀU KHIỂN BƠM	
4	ĐÈN BÁO TRẠM BƠM CHỮA CHÁY KẾT NỐI VỚI ĐÈN CHIẾU SÁNG SỰ CỐ	TRẠM BƠM CHỮA CHÁY

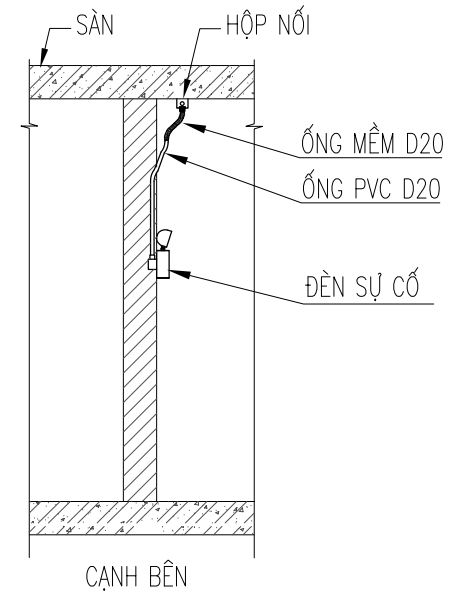
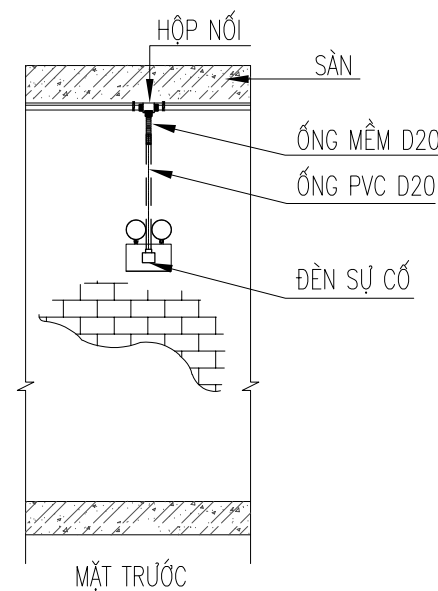
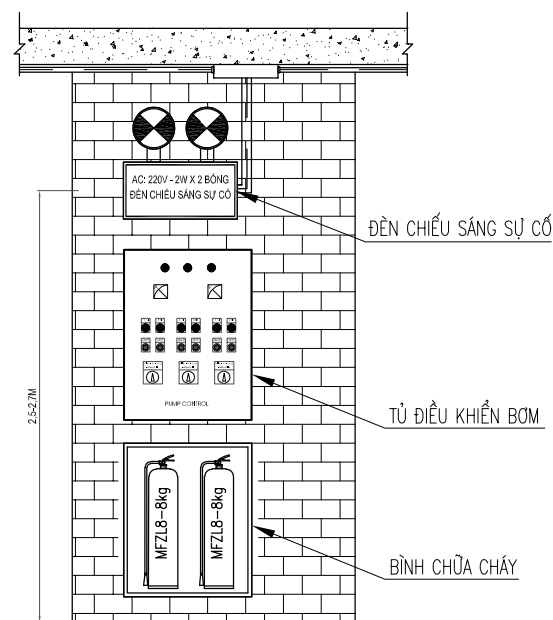
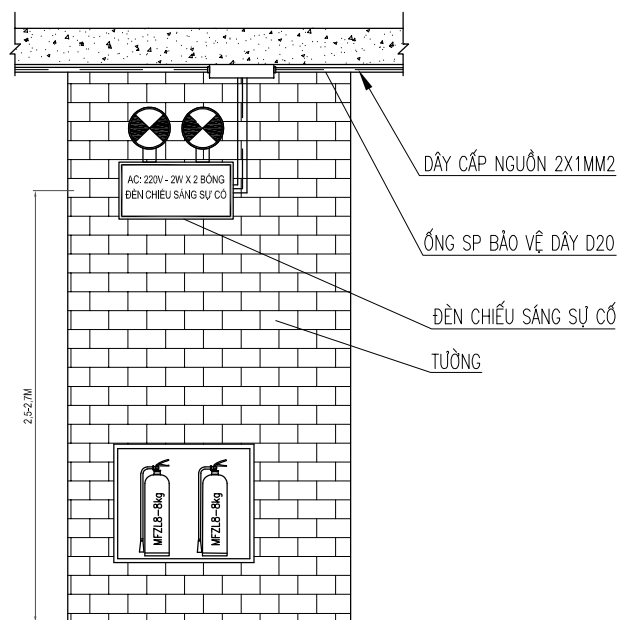
CÔNG TY CP TƯ VẤN ĐẦU TƯ VÀ XÂY DỰNG PHÚ GIANG ĐC: 108 PHỐ TRUNG SƠN, PHƯỜNG ĐÔNG QUANG, TỈNH THANH HOÁ ĐIỆN THOẠI: (0373).914.893 - FAX (0373).914.893	CÔNG TRÌNH: HẠ TẦNG KỸ THUẬT KHU DÂN CƯ ĐÔNG ĐÔ (GIAI ĐOẠN 2) XÃ THIỆU TRUNG ĐỊA ĐIỂM: XÃ THIỆU TRUNG, TỈNH THANH HOÁ	C.N.D.A	LƯƠNG VĂN TUẤN	THANH HÓA, NGÀY.....THÁNG NĂM 2026 GIÁM ĐỐC CÔNG TY 	SƠ ĐỒ NGUYÊN LÝ, TÍNH TOÁN CẤP ĐIỆN
		CHỦ TRÌ THIẾT KẾ	LÊ HÙNG KHƯƠNG		
		THIẾT KẾ	LÊ HÙNG KHƯƠNG	NGUYỄN ĐÌNH THỌ	LẦN XUẤT BẢN: 01
		KIỂM TRA	ĐOÀN TRÍ TRUNG		LẦN CHỈNH SỬA: 00



CHI TIẾT LẮP ĐẶT ỚNG QUA DẦM

- NGUỒN ĐIỆN CẤP CHO HỆ THỐNG BƠM CHỮA CHÁY LÀ NGUỒN ĐIỆN ƯU TIÊN ĐẦU TRƯỚC CẦU ĐẠO TỔNG
- CẤP ĐIỆN CẤP CHO HỆ THỐNG MÁY BƠM CHỮA CHÁY LÀ LOẠI CHỐNG CHÁY HOẶC LUỒN TRONG ỚNG BẢO VỆ CHỐNG CHÁY; ĐỘC LẬP VỚI MẠCH ĐIỆN CẤP CHO SINH HOẠT, SẢN XUẤT VÀ KHÔNG ĐI QUÁ KHU VỰC CÓ NGUY CƠ CHÁY NỔ.
- *HỆ THỐNG CHIẾU SÁNG SỰ CỐ:
- ĐÈN CHIẾU SÁNG SỰ CỐ ĐƯỢC LẮP ĐẶT TẠI CÁC VỊ TRÍ CỬA THOÁT NẠN, PHƯƠNG TIỆN CHỮA CHÁY
- ĐÈN CHIẾU SÁNG SỰ CỐ CÓ CƯỜNG ĐỘ CHIẾU SÁNG BAN ĐẦU TRUNG BÌNH LÀ 10LUX VÀ CƯỜNG ĐỘ CHIẾU SÁNG NHỎ NHẤT TẠI BẤT KỲ ĐIỂM NÀO DỌC THEO ĐƯỜNG THOÁT NẠN ĐO ĐƯỢC KHÔNG NHỎ HƠN 1 LUX, CAO ĐỘ LẮP ĐÈN SỰ CỐ < 2.5M CƯỜNG ĐỘ CHIẾU SÁNG TỐI ĐA THEO PHƯƠNG NGANG <500CD, CAO ĐỘ LẮP ĐÈN SỰ CỐ 2.5-2.7M CƯỜNG ĐỘ CHIẾU SÁNG TỐI ĐA THEO PHƯƠNG NGANG <900CD
- TỈ LỆ GIỮA ĐỘ RỌI LỚN NHẤT VÀ NHỎ NHẤT DỌC THEO ĐƯỜNG TÂM CỦA ĐƯỜNG THOÁT NẠN VÀ CHIẾU SÁNG KHOẢNG TRỐNG KHÔNG LỚN HƠN 40:1
- ĐÈN CHIẾU SÁNG SỰ CỐ CÓ NGUỒN ĐIỆN DỰ PHÒNG BẢO ĐẢM THỜI GIAN HOẠT ĐỘNG TỐI THIỂU 2H
- ĐỐI VỚI NHỮNG ĐƯỜNG THOÁT NẠN CÓ CHIẾU RỘNG ĐẾN 2M THÌ ĐỘ RỌI TRUNG BÌNH THEO PHƯƠNG NẮM NGANG TRÊN MẶT SÀN DỌC THEO TÂM CỦA ĐƯỜNG THOÁT NẠN PHẢI LỚN HƠN HOẶC BẰNG 1 LUX VÀ DÀI Ở GIỮA VỚI CHIẾU RỘNG LỚN HƠN HOẶC BẰNG MỘT NỬA CHIẾU RỘNG CỦA ĐƯỜNG THOÁT NẠN ĐƯỢC CHIẾU SÁNG TỐI THIỂU 50% GIÁ TRỊ ĐO. CÁC ĐƯỜNG THOÁT NẠN RỘNG HƠN ĐƯỢC XEM LÀ MỘT SỐ DÀI RỘNG 2M HOẶC ĐƯỢC XỬ LÝ NHƯ CHIẾU SÁNG KHOẢNG TRỐNG (CHỐNG HOẢNG LOẠN)
- CÁC VỊ TRÍ TIẾP GIÁP ĐƯỜNG ỚNG KỸ THUẬT, ĐƯỜNG CẤP XUYÊN QUA CÁC KẾT CẤU TƯỜNG, SÀN ĐƯỢC XÂY KÍN BẰNG VỮA BÊ TÔNG.

STT	TÊN GỌI VÀ QUY CÁCH	
1		ĐÈN CHIẾU SÁNG SỰ CỐ
2		ĐÈN BÁO TRẠM BƠM CHỮA CHÁY
3		DÂY CẤP NGUỒN 2x1.0mm2



CHI TIẾT LẮP ĐẶT ĐÈN SỰ CỐ LOẠI TREO TƯỜNG

CÔNG TY CP TƯ VẤN ĐẦU TƯ VÀ XÂY DỰNG PHÚ GIANG
 ĐC: 108 PHỐ TRUNG SƠN, PHƯỜNG ĐÔNG QUANG, TỈNH THANH HOÁ
 ĐIỆN THOẠI: (0373).914.893 - FAX (0373).914.893

CÔNG TRÌNH: HẠ TẦNG KỸ THUẬT KHU DÂN CƯ ĐÔNG ĐÔ (GIAI ĐOẠN 2) XÃ THIỆU TRUNG
ĐỊA ĐIỂM: XÃ THIỆU TRUNG, TỈNH THANH HOÁ

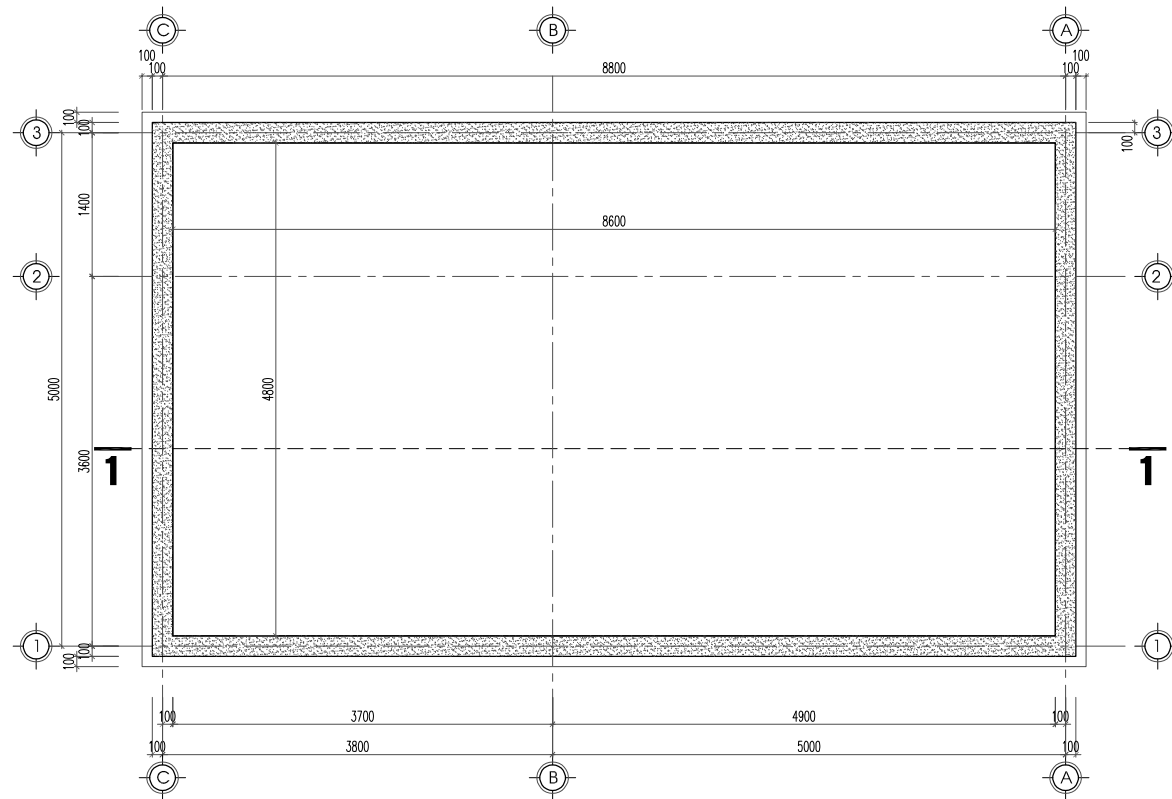
C.N.D.A	LƯƠNG VĂN TUẤN	
CHỦ TRÌ THIẾT KẾ	LÊ HÙNG KHƯƠNG	
THIẾT KẾ	LÊ HÙNG KHƯƠNG	
KIỂM TRA	ĐOÀN TRÍ TRUNG	

THANH HÓA, NGÀY.....THÁNG NĂM 2026
 GIÁM ĐỐC CÔNG TY

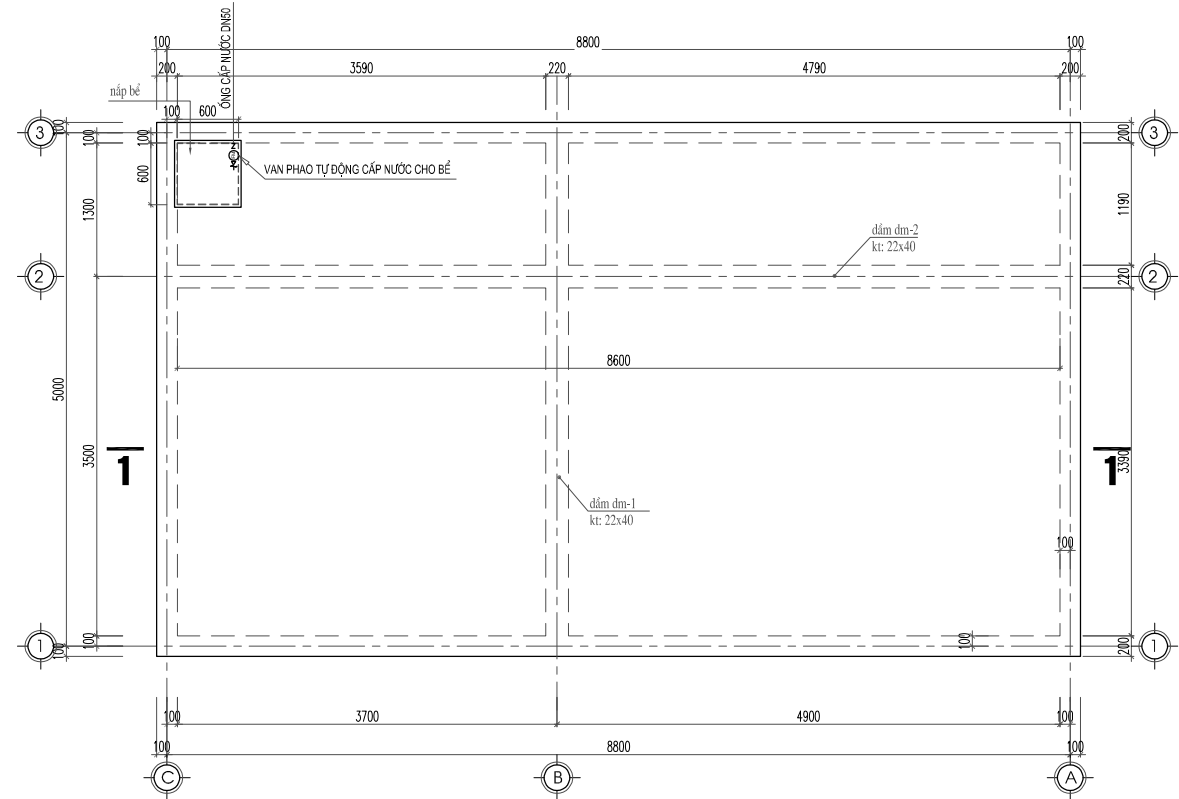
 NGUYỄN ĐÌNH THỌ

CHI TIẾT LẮP ĐẶT ĐÈN CHIẾU SÁNG SỰ CỐ	
TỶ LỆ BẢN VẼ:	BẢN VẼ SỐ: PC-07
LẦN XUẤT BẢN: 01	MÃ HỢP ĐỒNG:
LẦN CHỈNH SỬA: 00	

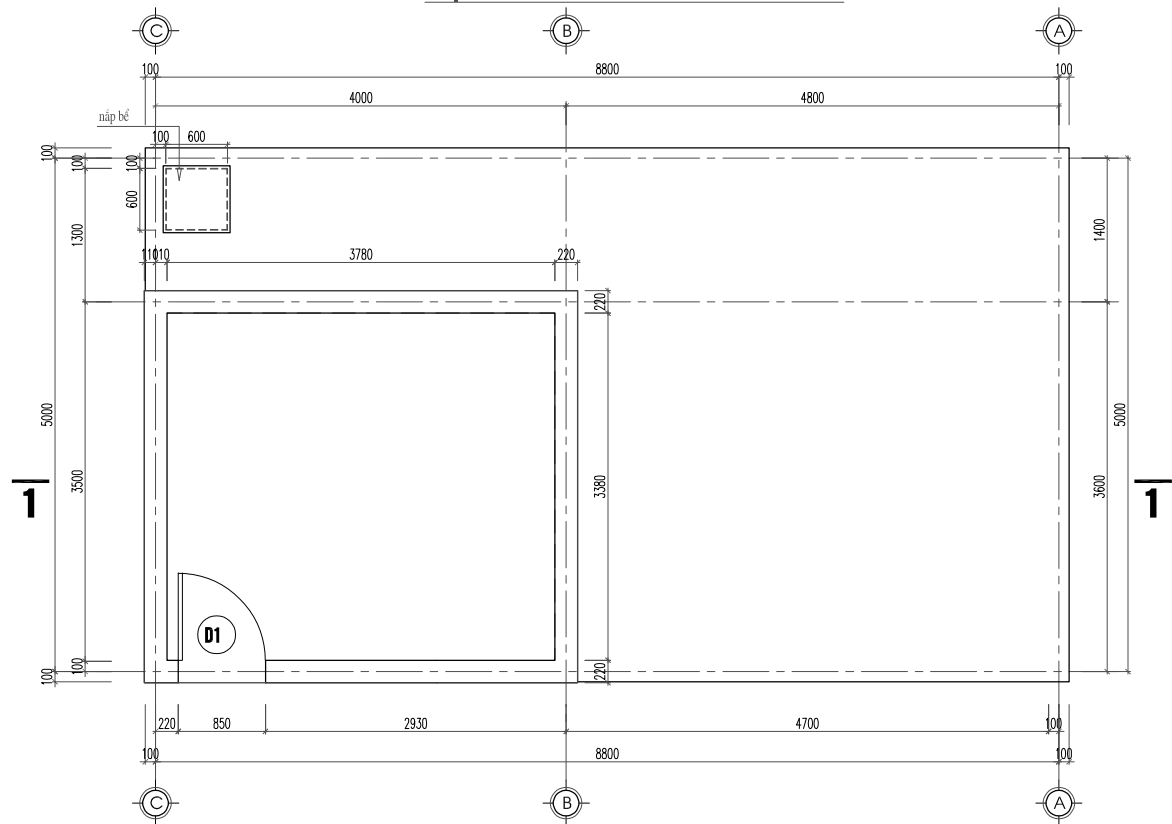
NHÀ BƠM + 02 BỂ NƯỚC PCCC



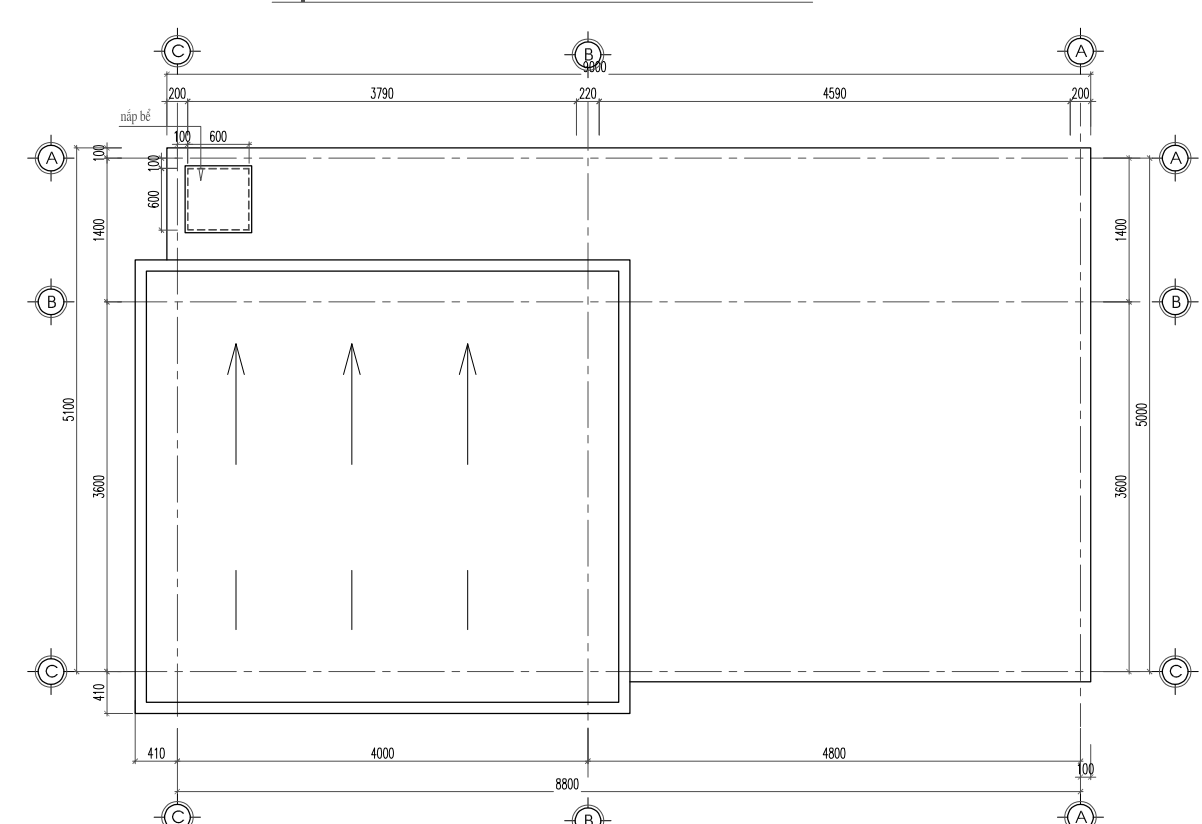
MẶT BẰNG ĐÁY BỂ SỐ 1 VÀ SỐ 2



MẶT BẰNG KẾT CẤU NẮP BỂ SỐ 1 VÀ SỐ 2



MẶT BẰNG NHÀ BƠM TRÊN BỂ NƯỚC SỐ 1



MẶT BẰNG MÁI NHÀ BƠM TRÊN BỂ NƯỚC SỐ 1

Ghi chú: Thời gian phục hồi nước chữa cháy đảm bảo < 24 giờ.

CÔNG TY CP TƯ VẤN ĐẦU TƯ VÀ XÂY DỰNG
PHÚ GIANG

ĐC: 108 PHỐ TRUNG SƠN, PHƯỜNG ĐÔNG QUANG, TỈNH THANH HOÁ
ĐIỆN THOẠI: (0373).914.893 - FAX (0373).914.893

CÔNG TRÌNH: HẠ TẦNG KỸ THUẬT KHU DÂN CƯ ĐÔNG ĐÔ (GIAI ĐOẠN 2)
XÃ THIỆU TRUNG

ĐỊA ĐIỂM: XÃ THIỆU TRUNG, TỈNH THANH HOÁ

C.N.D.A

CHỦ TRÌ THIẾT KẾ

THIẾT KẾ

KIỂM TRA

LƯƠNG VĂN TUẤN

LÊ HÙNG KHƯƠNG

LÊ HÙNG KHƯƠNG

ĐOÀN TRÍ TRUNG

THANH HÓA, NGÀY.....THÁNG NĂM 2026

GIÁM ĐỐC CÔNG TY

Nguyễn Đình Thọ
NGUYỄN ĐÌNH THỌ

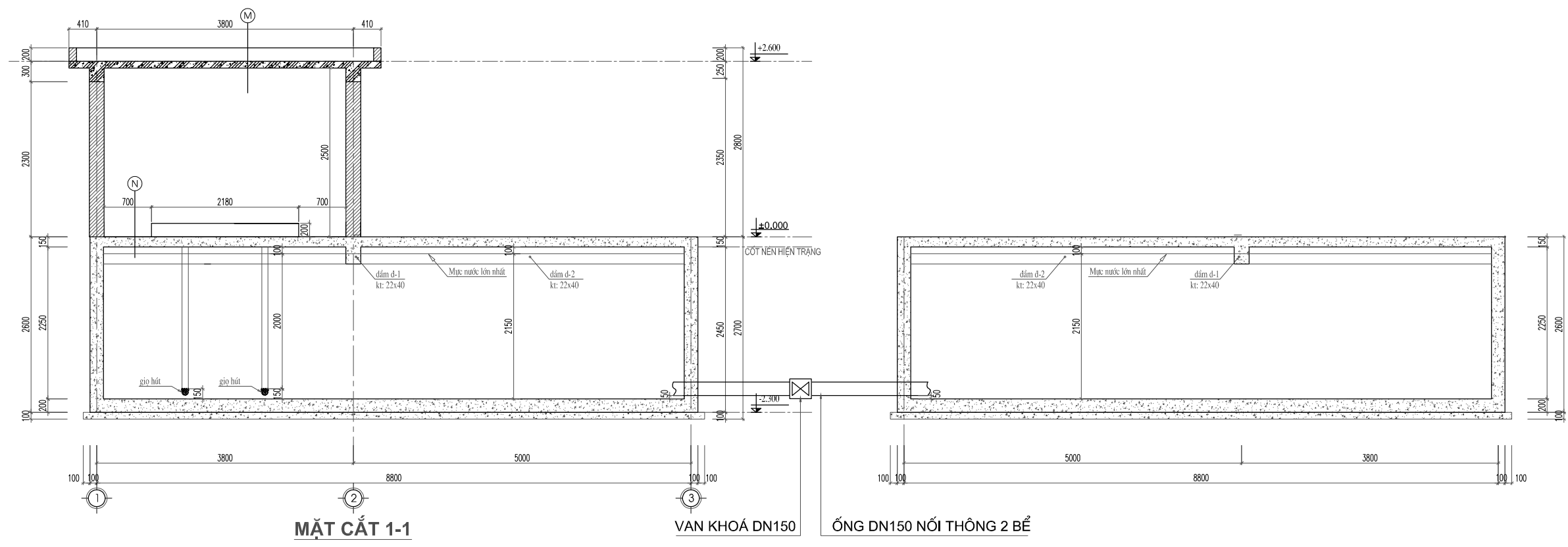
MẶT BẰNG BỂ NƯỚC, NHÀ BƠM

TỶ LỆ BẢN VẼ:

LẦN XUẤT BẢN: 01
LẦN CHỈNH SỬA: 00

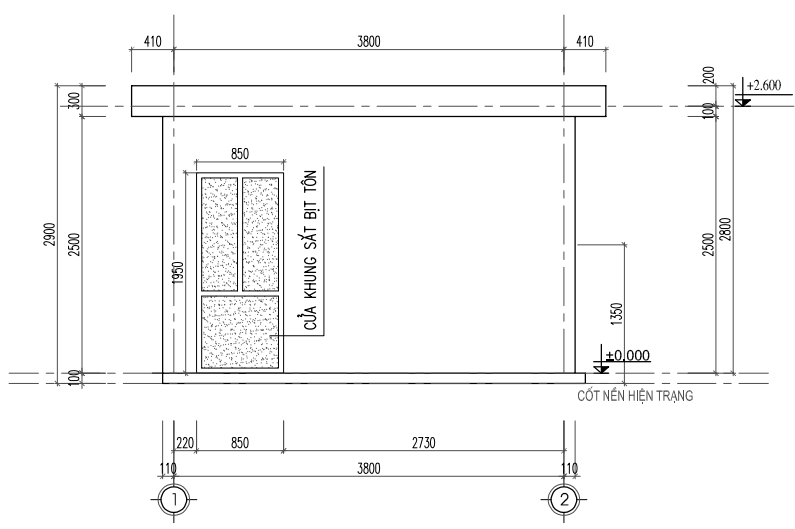
BẢN VẼ SỐ: PC-09

MÃ HỢP ĐỒNG:



MẶT CẮT 1-1

VAN KHOÁ DN150
ỐNG DN150 NỐI THÔNG 2 BỂ



MẶT ĐỨNG TRỤC 1-2

THUYẾT MINH:
Nhà Bơm PCCC, bậc chịu lửa: II

CÔNG TY CP TƯ VẤN ĐẦU TƯ VÀ XÂY DỰNG PHÚ GIANG ĐC: 108 PHỐ TRUNG SƠN, PHƯỜNG ĐÔNG QUANG, TỈNH THANH HOÁ ĐIỆN THOẠI: (0373).914.893 - FAX (0373).914.893	CÔNG TRÌNH: HẠ TẦNG KỸ THUẬT KHU DÂN CƯ ĐÔNG ĐÔ (GIAI ĐOẠN 2) XÃ THIỆU TRUNG	C.N.D.A	LƯƠNG VĂN TUẤN	<i>[Signature]</i>	THANH HÓA, NGÀY.....THÁNG NĂM 2026 GIÁM ĐỐC CÔNG TY <i>[Signature]</i> NGUYỄN ĐÌNH THỌ	MẶT ĐỨNG BỂ NƯỚC, NHÀ BƠM	
	ĐỊA ĐIỂM: XÃ THIỆU TRUNG, TỈNH THANH HOÁ	CHỦ TRÌ THIẾT KẾ	LÊ HÙNG KHƯƠNG	<i>[Signature]</i>			