

TRÍCH LỤC BẢN ĐỒ ĐỊA CHÍNH

(Phục vụ thu hồi đất, GPMB công trình:

Trung tâm huấn luyện thể thao quốc gia tại thị xã Sa Pa, tỉnh Lào Cai)

1. Số thứ tự thửa đất :...270.....; Tờ bản đồ số:.....62.....;
xã (phường, thị trấn) Sa Pa; huyện (quận, thị xã): Sa Pa tỉnh(TP): Lào Cai

(Bản trích lục thửa đất được thực hiện trên cơ sở Bản đồ địa chính đã được Sở Tài nguyên và Môi trường phê duyệt;

Căn cứ văn bản số: 409/UBND-ĐC ngày 13/11/2021 của UBND phường Sa Pa, thị xã Sa Pa, tỉnh Lào Cai;

Căn cứ Văn bản số: 588/NMT-QLĐ ngày 07/12/2021 của phòng Tài nguyên và Môi trường thị xã Sa Pa;

Việc quy chủ theo hiện trạng và áp dụng các chính sách bồi thường đối với thửa đất là do trung tâm phát triển quỹ đất thị xã phối hợp cùng các đơn vị có liên quan thực hiện và chịu hoàn toàn trách nhiệm trước pháp luật)

2. Diện tích:40,4.....;

3. Mục đích sử dụng:Đất trồng lúa nước còn lại.....;

4. Tên chủ sử dụng:L.Đ. A. Mênh.....;

Địa chỉ thường trú:Tổ 4, phường Sa Pa, thị xã Sa Pa, tỉnh Lào Cai.....;

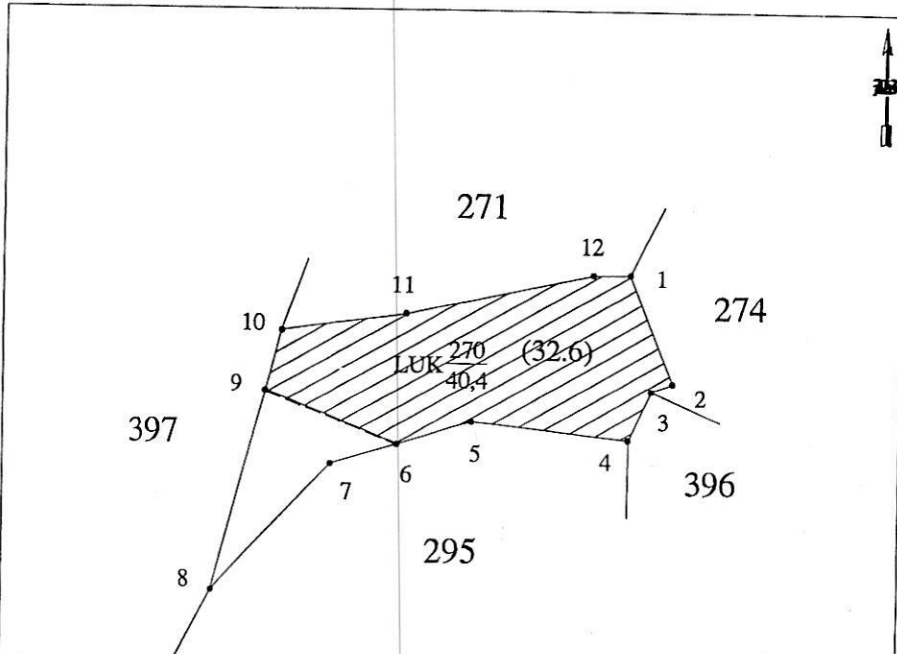
5. Các thay đổi của thửa đất so với giấy tờ pháp lý quyền sử dụng đất ;

(Chưa thực hiện rà soát giấy tờ về đất)

6. Bản vẽ thửa đất;

6.1. Bản vẽ thửa đất

6.2. Bảng tọa độ:
(Hệ tọa độ VN2000)



TT	Tọa độ		Chiều dài(m)
	X	Y	
1	2472564,65	410897,71	3,07 0,60 1,41 4,15 2,03 1,80 4,49 5,36 1,64 3,24 4,99 0,99
2	2472561,80	410898,85	
3	2472561,59	410898,29	
4	2472560,31	410897,69	
5	2472560,75	410893,56	
6	2472560,15	410891,62	
7	2472559,62	410889,90	
8	2472556,34	410886,83	
9	2472561,52	410888,21	
10	2472563,11	410888,63	
11	2472563,58	410891,84	
12	2472564,64	410896,72	
1	2472564,65	410897,71	

Diện tích tổng thửa đất:		40,4	m ²
Diện tích đất thu hồi:		32,6	m ²
Diện tích đất còn lại:		7,8	m ²

Người trích lục

(Ký, ghi rõ họ tên)

Hoàng Minh Hiếu

Sa Pa, Ngày 07 tháng 12 năm 2021

VĂN PHÒNG ĐĂNG KÝ ĐẤT ĐAI THỊ XÃ SA PA



GIÁM ĐỐC

Hoàng Công Phú

TRÍCH LỤC BẢN ĐỒ ĐỊA CHÍNH

(Phục vụ thu hồi đất, GPMB công trình:

Trung tâm huấn luyện thể thao quốc gia tại thị xã Sa Pa, tỉnh Lào Cai)

1. Số thứ tự thửa đất :...300.....; Tờ bản đồ số:.....62.....;

xã (phường, thị trấn) Sa Pa; huyện (quận, thị xã): Sa Pa tỉnh(TP): Lào Cai
(Bản trích lục thửa đất được thực hiện trên cơ sở Bản đồ địa chính đã được Sở Tài nguyên và Môi trường phê duyệt;

Căn cứ văn bản số: 409/UBND-ĐC ngày 13/11/2021 của UBND phường Sa Pa, thị xã Sa Pa, tỉnh Lào Cai;

Căn cứ Văn bản số: 588/NMT-QLĐ ngày 07/12/2021 của phòng Tài nguyên và Môi trường thị xã Sa Pa;

Việc quy chủ theo hiện trạng và áp dụng các chính sách bồi thường đối với thửa đất là do trung tâm phát triển quỹ đất thị xã phối hợp cùng các đơn vị có liên quan thực hiện và chịu hoàn toàn trách nhiệm trước pháp luật)

2. Diện tích:169,9.....;

3. Mục đích sử dụng:Đất trồng lúa nước còn lại.....;

4. Tên chủ sử dụng:Lô A.Mệnh.....;

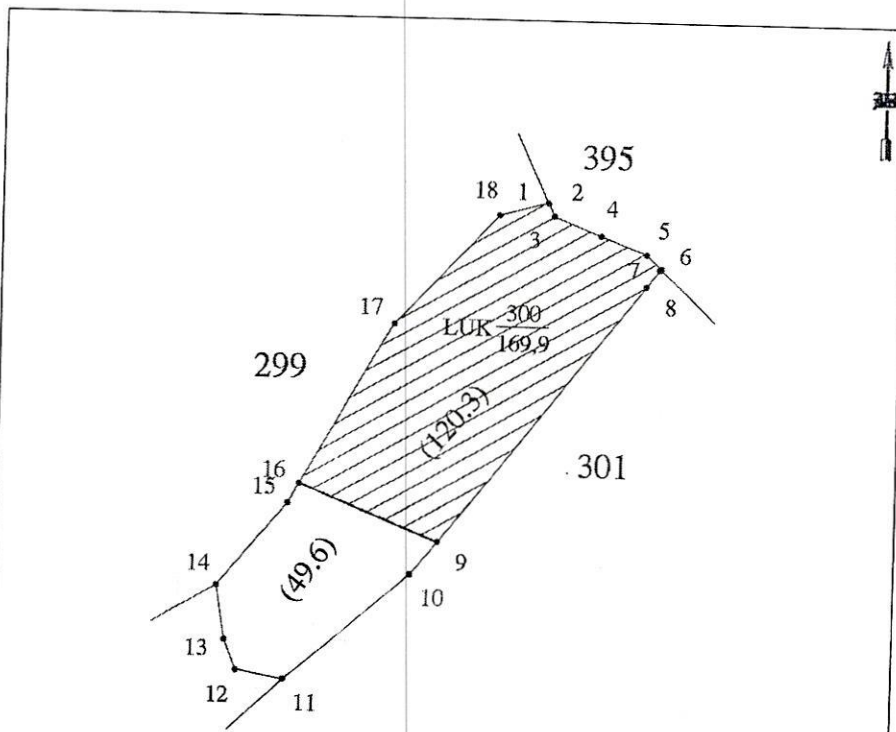
Địa chỉ thường trú:Tổ 4, phường Sa Pa, thị xã Sa Pa, tỉnh Lào Cai.....;

5. Các thay đổi của thửa đất so với giấy tờ pháp lý quyền sử dụng đất ;

(Chưa thực hiện rà soát giấy tờ về đất)

6. Bản vẽ thửa đất;

6.1. Bản vẽ thửa đất

6.2. Bảng tọa độ:
(Hệ tọa độ VN2000)

TT	Tọa độ		Chiều dài(m)
	X	Y	
1	2472564,39	410924,53	0,02
2	2472564,37	410924,54	0,65
3	2472563,78	410924,82	2,34
4	2472562,94	410927,00	2,28
5	2472562,12	410929,13	0,96
6	2472561,46	410929,83	0,09
7	2472561,43	410929,75	1,00
8	2472560,63	410929,15	15,05
9	2472548,84	410919,79	1,94
10	2472547,32	410918,58	7,48
11	2472542,36	410912,98	2,22
12	2472542,72	410910,79	1,53
13	2472544,15	410910,24	2,53
14	2472546,65	410909,83	4,97
15	2472550,48	410913,00	1,02
16	2472551,37	410913,50	8,42
17	2472558,70	410917,64	6,91
18	2472563,79	410922,31	2,30
1	2472564,39	410924,53	

Diện tích tổng thửa đất:		169,9	m ²
Diện tích đất thu hồi:		120,3	m ²
Diện tích đất còn lại:		49,6	m ²

Người trích lục
(Ký, ghi rõ họ tên)

Hoàng Minh Hiếu

SaPa, Ngày 9...tháng 11...năm 2021

VĂN PHÒNG ĐĂNG KÝ ĐẤT ĐAI THỊ XÃ SA PA

GIÁM ĐỐC
Hoàng Công Phú

TRÍCH LỤC BẢN ĐỒ ĐỊA CHÍNH

(Phục vụ thu hồi đất, GPMB công trình:

Trung tâm huấn luyện thể thao quốc gia tại thị xã Sa Pa, tỉnh Lào Cai)

1. Số thứ tự thửa đất :...299.....; Tờ bản đồ số:....62.....;
 xã (phường, thị trấn) Sa Pa; huyện (quận, thị xã): Sa Pa tỉnh(TP): Lào Cai

(Bản trích lục thửa đất được thực hiện trên cơ sở Bản đồ địa chính đã được Sở Tài nguyên và Môi trường phê duyệt;

Căn cứ văn bản số: 409/UBND-ĐC ngày 13/11/2021 của UBND phường Sa Pa, thị xã Sa Pa, tỉnh Lào Cai;

Căn cứ Văn bản số: 588/NMT-QLĐ ngày 07/12/2021 của phòng Tài nguyên và Môi trường thị xã Sa Pa;

Việc quy chủ theo hiện trạng và áp dụng các chính sách bồi thường đối với thửa đất là do trung tâm phát triển quỹ đất thị xã phối hợp cùng các đơn vị có liên quan thực hiện và chịu hoàn toàn trách nhiệm trước pháp luật)

2. Diện tích:201,2.....;

3. Mục đích sử dụng:Đất trồng lúa nước còn lại.....;

4. Tên chủ sử dụng:Lô A.Mênh.....;

Địa chỉ thường trú:Tổ 4, phường Sa Pa, thị xã Sa Pa, tỉnh Lào Cai.....;

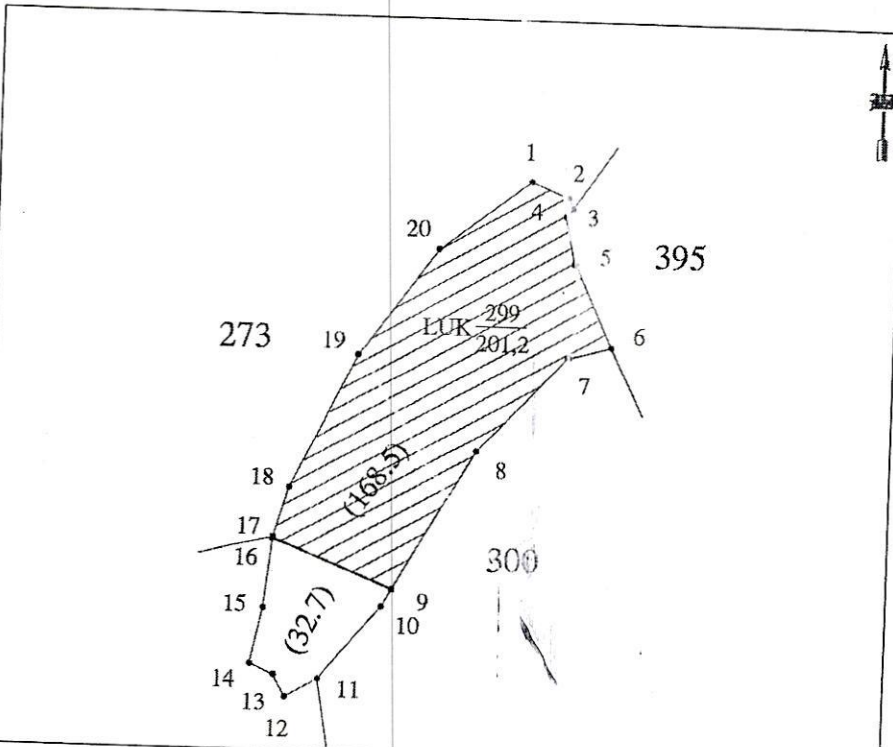
5. Các thay đổi của thửa đất so với giấy tờ pháp lý quyền sử dụng đất ;

(Chưa thực hiện rà soát giấy tờ về đất)

6. Bản vẽ thửa đất;

6.1. Bản vẽ thửa đất

6.2. Bảng tọa độ:
(Hệ tọa độ VN2000)



TT	Tọa độ		Chiều dài(m)
	X	Y	
1	2472572,90	410920,14	2,09
2	2472572,11	410922,08	0,63
3	2472571,52	410922,31	0,50
4	2472571,11	410922,03	2,51
5	2472568,65	410922,52	4,71
6	2472564,39	410924,53	2,30
7	2472563,79	410922,31	6,91
8	2472558,70	410917,64	8,42
9	2472551,37	410913,50	1,02
10	2472550,48	410913,00	4,97
11	2472546,65	410909,83	1,92
12	2472545,69	410908,17	1,29
13	2472546,82	410907,55	1,36
14	2472547,36	410906,30	2,96
15	2472550,26	410906,91	3,62
16	2472553,86	410907,28	0,08
17	2472553,94	410907,29	2,74
18	2472556,57	410908,07	7,86
19	2472563,69	410911,40	6,86
20	2472569,26	410915,40	
1	2472572,90	410920,14	

Diện tích tổng thửa đất:		201,2	m ²
Diện tích đất thu hồi:		168,5	m ²
Diện tích đất còn lại:		32,7	m ²

Người trích lục
(Ký, ghi rõ họ tên)

Hoàng Minh Hiếu

SaPa, Ngày 01 tháng 12 năm 2021
 VĂN PHÒNG ĐĂNG KÝ ĐẤT ĐAI THỊ XÃ SA PA



GIÁM ĐỐC
 Hoàng Công Phú

TRÍCH LỤC BẢN ĐỒ ĐỊA CHÍNH

(Phục vụ thu hồi đất, GPMB công trình:

Trung tâm huấn luyện thể thao quốc gia tại thị xã Sa Pa, tỉnh Lào Cai)

1. Số thứ tự thửa đất :...296.....; Tờ bản đồ số:.....62.....;
 xã (phường, thị trấn) Sa Pa; huyện (quận, thị xã): Sa Pa tỉnh(TP): Lào Cai

(Bản trích lục thửa đất được thực hiện trên cơ sở Bản đồ địa chính đã được Sở Tài nguyên và Môi trường phê duyệt;

Căn cứ văn bản số: 409/UBND-ĐC ngày 13/11/2021 của UBND phường Sa Pa, thị xã Sa Pa, tỉnh Lào Cai;

Căn cứ Văn bản số: 588/NMT-QLĐ ngày 07/12/2021 của phòng Tài nguyên và Môi trường thị xã Sa Pa;

Việc quy chủ theo hiện trạng và áp dụng các chính sách bồi thường đối với thửa đất là do trung tâm phát triển quỹ đất thị xã phối hợp cùng các đơn vị có liên quan thực hiện và chịu hoàn toàn trách nhiệm trước pháp luật)

2. Diện tích:185,2.....;

3. Mục đích sử dụng:Đất trồng lúa nước còn lại.....;

4. Tên chủ sử dụng:Lô A.Mệnh.....;

Địa chỉ thường trú:Tổ 4, phường Sa Pa, thị xã Sa Pa, tỉnh Lào Cai.....;

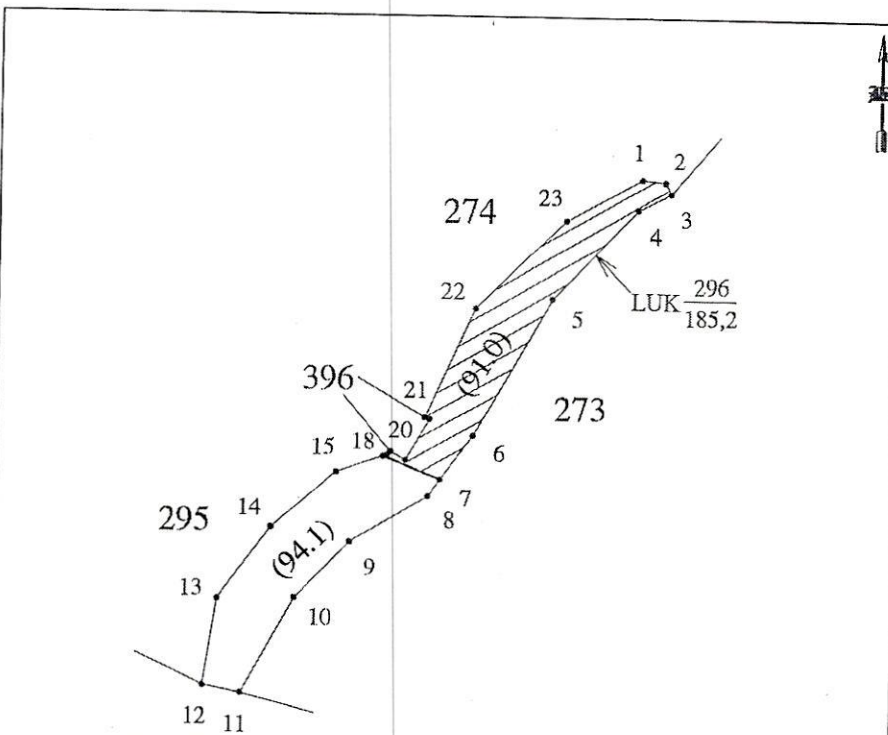
5. Các thay đổi của thửa đất so với giấy tờ pháp lý quyền sử dụng đất ;

(Chưa thực hiện rà soát giấy tờ về đất)

6. Bản vẽ thửa đất;

6.1. Bản vẽ thửa đất

6.2. Bảng tọa độ:
(Hệ tọa độ VN2000)



TT	Tọa độ		Chiều dài(m)
	X	Y	
1	2472577,95	410915,57	1,70
2	2472577,78	410917,26	0,93
3	2472576,95	410917,67	2,66
4	2472575,76	410915,29	8,89
5	2472569,35	410909,13	11,31
6	2472559,52	410903,54	3,97
7	2472556,28	410901,25	1,49
8	2472555,06	410900,39	6,45
9	2472551,70	410894,89	5,66
10	2472547,61	410890,98	7,78
11	2472540,79	410887,24	2,82
12	2472541,31	410884,47	6,24
13	2472547,47	410885,45	6,48
14	2472552,70	410889,28	6,12
15	2472556,76	410893,86	3,51
16	2472557,92	410897,17	0,29
17	2472558,02	410897,44	0,34
18	2472558,27	410897,67	1,24
19	2472557,67	410898,76	3,42
20	2472560,66	410900,43	
21	2472560,81	410900,08	

Diện tích tổng thửa đất:		185,2	m ²
Diện tích đất thu hồi:		91,0	m ²
Diện tích đất còn lại:		94,2	m ²

Người trích lục
(Ký, ghi rõ họ tên)

Hoàng Minh Hiếu

SaPa, Ngày 09 tháng 12 năm 2021
 VĂN PHÒNG ĐĂNG KÝ ĐẤT ĐAI THỊ XÃ SA PA



GIÁM ĐỐC
 Hoàng Công Phú

TRÍCH LỤC BẢN ĐỒ ĐỊA CHÍNH

(Phục vụ thu hồi đất, GPMB công trình:

Trung tâm huấn luyện thể thao quốc gia tại thị xã Sa Pa, tỉnh Lào Cai)

1. Số thứ tự thửa đất :...274.....; Tờ bản đồ số:.....62.....
 xã (phường, thị trấn) Sa Pa; huyện (quận, thị xã): Sa Pa tỉnh(TP): Lào Cai

(Bản trích lục thửa đất được thực hiện trên cơ sở Bản đồ địa chính đã được Sở Tài nguyên và Môi trường phê duyệt;

Căn cứ văn bản số: 409/UBND-ĐC ngày 13/11/2021 của UBND phường Sa Pa, thị xã Sa Pa, tỉnh Lào Cai;

Căn cứ Văn bản số: 588/NMT-QLĐ ngày 07/12/2021 của phòng Tài nguyên và Môi trường thị xã Sa Pa;

Việc quy chủ theo hiện trạng và áp dụng các chính sách bồi thường đối với thửa đất là do trung tâm phát triển quỹ đất thị xã phối hợp cùng các đơn vị có liên quan thực hiện và chịu hoàn toàn trách nhiệm trước pháp luật)

2. Diện tích:113,2.....;

3. Mục đích sử dụng:Đất trồng lúa nước còn lại.....;

4. Tên chủ sử dụng:Lô.A.Mênh.....;

Địa chỉ thường trú:Tổ 4, phường Sa Pa, thị xã Sa Pa, tỉnh Lào Cai.....;

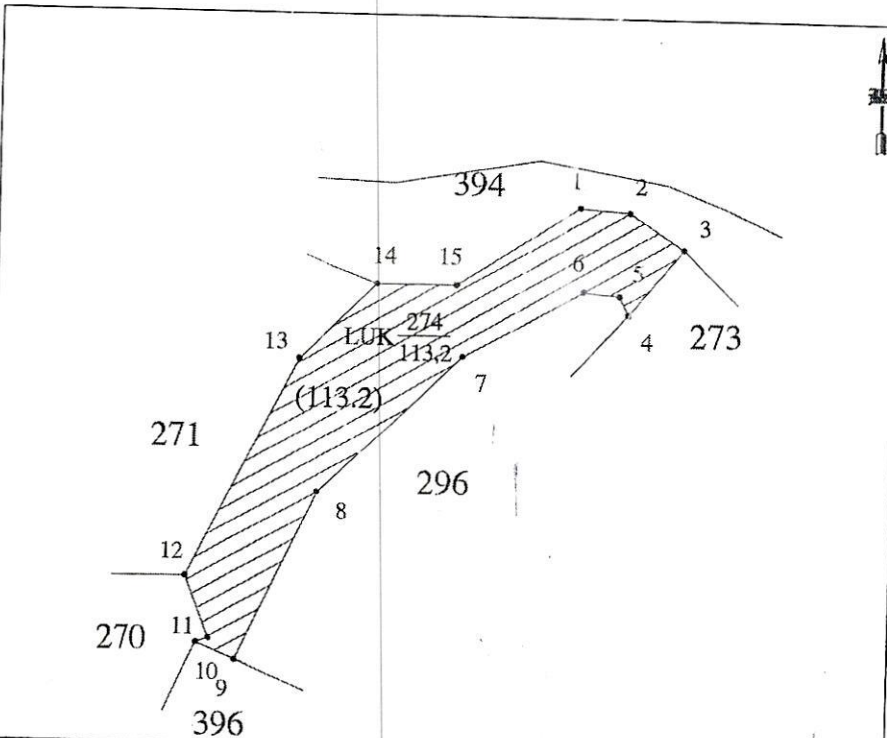
5. Các thay đổi của thửa đất so với giấy tờ pháp lý quyền sử dụng đất ;

(Chưa thực hiện rà soát giấy tờ về đất)

6. Bản vẽ thửa đất;

6.1. Bản vẽ thửa đất

6.2. Bảng tọa độ:
(Hệ tọa độ VN2000)



TT	Tọa độ		Chiều dài(m)
	X	Y	
1	2472581,76	410915,37	
2	2472581,58	410917,66	2,30
3	2472579,96	410920,19	3,00
4	2472576,95	410917,67	3,93
5	2472577,78	410917,26	0,93
6	2472577,95	410915,57	1,70
7	2472574,92	410910,09	6,26
8	2472568,64	410903,62	9,02
9	2472560,81	410900,08	8,59
10	2472561,59	410898,29	1,95
11	2472561,80	410898,85	0,60
12	2472564,65	410897,71	3,07
13	2472574,73	410902,67	11,23
14	2472578,15	410906,16	4,89
15	2472578,15	410909,77	3,61
1	2472581,76	410915,37	6,66

Diện tích tổng thửa đất:		113,2	m ²
Diện tích đất thu hồi:		113,2	m ²
Diện tích đất còn lại:		0,0	m ²

Người trích lục
(Ký, ghi rõ họ tên)

Hoàng Minh Hiếu

SaPa, Ngày 09 tháng 12 năm 2021
VĂN PHÒNG ĐĂNG KÝ ĐẤT ĐAI THỊ XÃ SA PA



GIÁM ĐỐC
 Hoàng Công Phú

TRÍCH LỤC BẢN ĐỒ ĐỊA CHÍNH

(Phục vụ thu hồi đất, GPMB công trình:

Trung tâm huấn luyện thể thao quốc gia tại thị xã Sa Pa, tỉnh Lào Cai)

1. Số thứ tự thửa đất :...295.....; Tờ bản đồ số:.....62.....;
 xã (phường, thị trấn) Sa Pa; huyện (quận, thị xã): Sa Pa tỉnh(TP): Lào Cai

(Bản trích lục thửa đất được thực hiện trên cơ sở Bản đồ địa chính đã được Sở Tài nguyên và Môi trường phê duyệt;

Căn cứ văn bản số: 409/UBND-ĐC ngày 13/11/2021 của UBND phường Sa Pa, thị xã Sa Pa, tỉnh Lào Cai;

Căn cứ Văn bản số: 588/NMT-QLĐ ngày 07/12/2021 của phòng Tài nguyên và Môi trường thị xã Sa Pa;

Việc quy chủ theo hiện trạng và áp dụng các chính sách bồi thường đối với thửa đất là do trung tâm phát triển quỹ đất thị xã phối hợp cùng các đơn vị có liên quan thực hiện và chịu hoàn toàn trách nhiệm trước pháp luật)

2. Diện tích:88,7.....;

3. Mục đích sử dụng:Đất trồng lúa nước còn lại.....;

4. Tên chủ sử dụng:Lô A.Mênh.....;

Địa chỉ thường trú:Tổ 4, phường Sa Pa, thị xã Sa Pa, tỉnh Lào Cai.....;

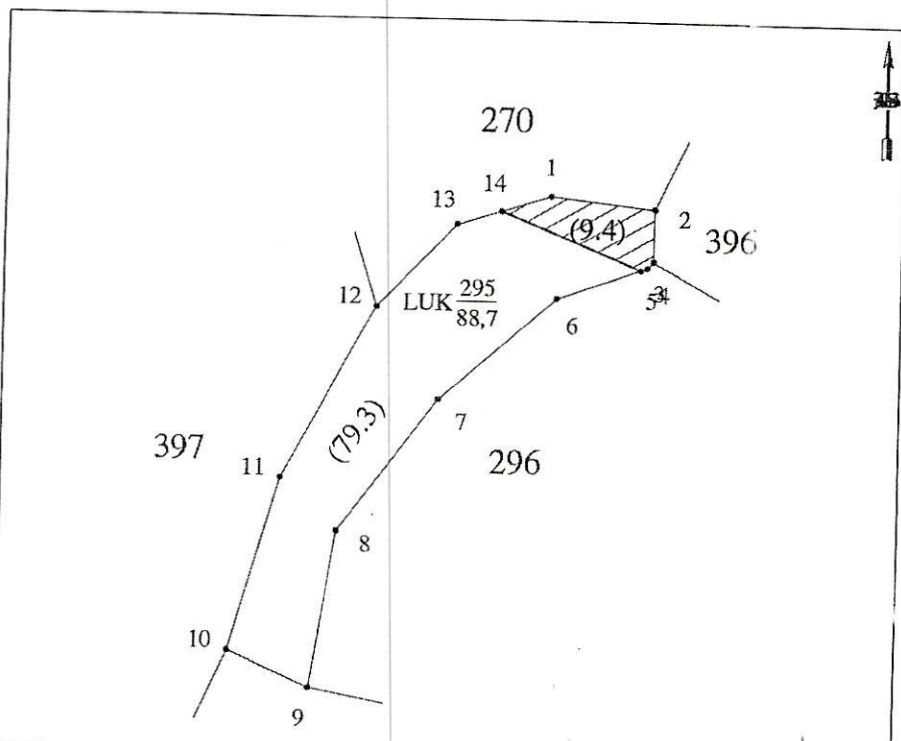
5. Các thay đổi của thửa đất so với giấy tờ pháp lý quyền sử dụng đất ;

(Chưa thực hiện rà soát giấy tờ về đất)

6. Bản vẽ thửa đất;

6.1. Bản vẽ thửa đất

6.2. Bảng tọa độ:
(Hệ tọa độ VN2000)



TT	Tọa độ		Chiều dài(m)
	X	Y	
1	2472560,75	410893,56	
2	2472560,31	410897,69	4,15
3	2472558,27	410897,67	2,04
4	2472558,02	410897,44	0,34
5	2472557,92	410897,17	0,29
6	2472556,76	410893,86	3,51
7	2472552,70	410889,28	6,12
8	2472547,47	410885,45	6,48
9	2472541,31	410884,47	6,24
10	2472542,74	410881,29	3,49
11	2472549,54	410883,23	7,07
12	2472556,34	410886,83	7,69
13	2472559,62	410889,90	4,49
14	2472560,15	410891,62	1,80
1	2472560,75	410893,56	2,03

Diện tích tổng thửa đất:		88,7	m ²
Diện tích đất thu hồi:		9,4	m ²
Diện tích đất còn lại:		79,3	m ²

Người trích lục
(Ký, ghi rõ họ tên)

Hoàng Minh Hiếu

SaPa, Ngày 9...tháng 12...năm 2021

VĂN PHÒNG ĐĂNG KÝ ĐẤT ĐAI THỊ XÃ SA PA



GIÁM ĐỐC
 Hoàng Công Phú

TRÍCH LỤC BẢN ĐỒ ĐỊA CHÍNH

(Phục vụ thu hồi đất, GPMB công trình:

Trung tâm huấn luyện thể thao quốc gia tại thị xã Sa Pa, tỉnh Lào Cai)

1. Số thứ tự thửa đất :...273.....; Tờ bản đồ số:.....62.....;
 xã (phường, thị trấn) Sa Pa; huyện (quận, thị xã): Sa Pa tỉnh(TP): Lào Cai

(Bản trích lục thửa đất được thực hiện trên cơ sở Bản đồ địa chính đã được Sở Tài nguyên và Môi trường phê duyệt;

Căn cứ văn bản số: 409/UBND-ĐC ngày 13/11/2021 của UBND phường Sa Pa, thị xã Sa Pa, tỉnh Lào Cai;

Căn cứ Văn bản số: 588/NMT-QLĐ ngày 07/12/2021 của phòng Tài nguyên và Môi trường thị xã Sa Pa;

Việc quy chủ theo hiện trạng và áp dụng các chính sách bồi thường đối với thửa đất là do trung tâm phát triển quỹ đất thị xã phối hợp cùng các đơn vị có liên quan thực hiện và chịu hoàn toàn trách nhiệm trước pháp luật)

2. Diện tích:254,0.....;

3. Mục đích sử dụng:Đất trồng lúa nước còn lại.....;

4. Tên chủ sử dụng:Lô.A.Mênh.....;

Địa chỉ thường trú:Tổ 4, phường Sa Pa, thị xã Sa Pa, tỉnh Lào Cai.....;

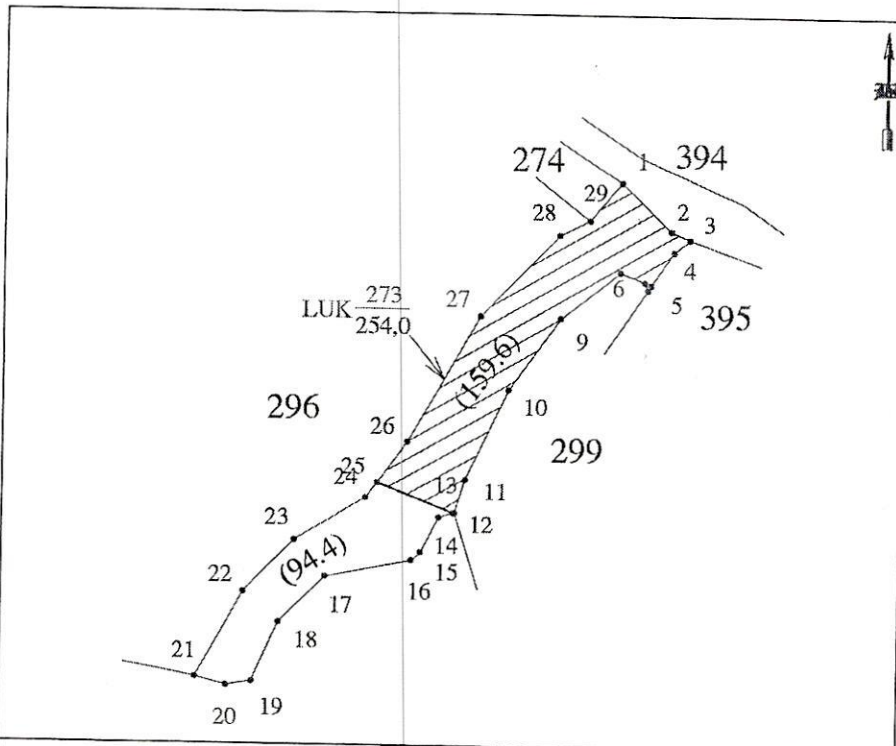
5. Các thay đổi của thửa đất so với giấy tờ pháp lý quyền sử dụng đất ;

(Chưa thực hiện rà soát giấy tờ về đất)

6. Bản vẽ thửa đất;

6.1. Bản vẽ thửa đất

6.2. Bảng tọa độ:
(Hệ tọa độ VN2000)



TT	Tọa độ		Chiều dài(m)
	X	Y	
1	2472579,96	410920,19	5,46
2	2472576,17	410924,12	1,63
3	2472575,51	410925,61	1,60
4	2472574,50	410924,37	3,15
5	2472571,91	410922,58	0,47
6	2472571,52	410922,31	0,63
7	2472572,11	410922,08	2,09
8	2472572,90	410920,14	5,98
9	2472569,26	410915,40	6,86
10	2472563,69	410911,40	7,86
11	2472556,57	410908,07	2,74
12	2472553,94	410907,29	0,12
13	2472553,91	410907,17	1,16
14	2472553,58	410906,06	3,08
15	2472550,84	410904,66	0,96
16	2472550,18	410903,96	6,80
17	2472548,85	410897,29	5,04
18	2472545,24	410893,78	5,18
19	2472540,47	410891,75	2,05
20	2472540,15	410889,73	
21	2472540,79	410887,24	

Diện tích tổng thửa đất:		254,0	m ²
Diện tích đất thu hồi:		159,6	m ²
Diện tích đất còn lại:		94,4	m ²

Người trích lục
(Ký, ghi rõ họ tên)

Hoàng Minh Hiếu

SaPa, Ngày 9 tháng 12 năm 2021
 VĂN PHÒNG ĐĂNG KÝ ĐẤT ĐAI THỊ XÃ SA PA



GIÁM ĐỐC
 Hoàng Công Phú

