

Số: 766/TB-UBND

Sa Pa, ngày 08 tháng 12 năm 2021

THÔNG BÁO THU HỒI ĐẤT

Để thực hiện dự án: Đền bù, giải phóng mặt bằng
thực hiện dự án: Khu trung tâm hành chính mới huyện Sa Pa.

Căn cứ Điểm a, Khoản 3, Điều 62 Luật Đất đai ngày 29/11/2013;

Căn cứ Nghị định 43/2014/NĐ-CP ngày 15/5/2014 của Chính phủ quy định chi tiết thi hành một số điều của Luật Đất đai;

Căn cứ Thông tư 30/2014/TT-BTNMT, ngày 02/6/2014 của Bộ Tài nguyên và Môi trường quy định về hồ sơ giao đất, cho thuê đất, chuyển mục đích sử dụng đất, thu hồi đất;

Căn cứ Quyết định số 4289/QĐ-UBND ngày 30/11/2016 của UBND tỉnh Lào Cai về việc phê duyệt quy hoạch chi tiết Khu trung tâm hành chính mới huyện Sa Pa;

Căn cứ Quyết định số 3506/QĐ-UBND ngày 31/10/2018 của UBND tỉnh Lào Cai về việc dự án: Đền bù, giải phóng mặt bằng thực hiện dự án: Khu trung tâm hành chính mới huyện Sa Pa;

Căn cứ Nghị quyết số 14/NQ-HĐND ngày 17/7/2017 của Hội đồng nhân dân tỉnh Lào Cai về phê chuẩn kết quả thỏa thuận của Thường trực HĐND tỉnh với UBND tỉnh trong thời gian giữa 2 kỳ họp HĐND tỉnh;

Căn cứ Quyết định số 2851/QĐ-UBND ngày 10/8/2021 của UBND tỉnh Lào Cai về việc ủy quyền thu hồi đất đối với trường hợp thuộc thẩm quyền của UBND tỉnh Lào Cai theo quy định tại Khoản 3 Điều 66 Luật Đất đai năm 2013;

Căn cứ Quyết định số 3322/QĐ-UBND ngày 15/9/2021 của UBND tỉnh Lào Cai về việc phê duyệt Kế hoạch sử dụng đất giai đoạn 2021-2030 và Kế hoạch sử dụng đất năm 2021 thị xã Sa Pa;

Căn cứ tiến độ sử dụng đất để thực hiện dự án: Khu trung tâm hành chính mới huyện Sa Pa;

Theo đề nghị của Trưởng Phòng Tài nguyên và Môi trường thị xã Sa Pa tại Tờ trình số: 591/TTr-TNMT ngày 18 tháng 11 năm 2021.

Ủy ban nhân dân thị xã Sa Pa thông báo như sau:

1. Thu hồi đất của hộ ông (bà): Hoàng Thị Yên.

- Địa chỉ thường trú: Tổ 1, phường Phan Si Păng, thị xã Sa Pa.

- Diện tích đất dự kiến thu hồi: 136,8 m².

- Thửa đất số 57 thuộc tờ bản đồ địa chính số 94 tại tổ 2, phường Phan Si Păng, thị xã Sa Pa, tỉnh Lào Cai.

- Loại đất đang sử dụng: Đất ở đô thị.

(Có trích lục thửa đất kèm theo)

- Trong quá trình đo đạc việc quy chủ sử dụng đất có thể có sự nhầm lẫn chủ sử dụng đất, địa chỉ thường trú hoặc một số thửa đất chưa xác định được chủ sử dụng đất. Do đó thông báo thu hồi đất có biến động và sẽ được chỉnh sửa theo đúng chủ sử dụng đất và hiện trạng sử dụng đất.

2. Lý do thu hồi đất: Để thực hiện dự án: Đền bù, giải phóng mặt bằng thực hiện dự án: Khu trung tâm hành chính mới huyện Sa Pa theo Điểm a, Khoản 3, Điều 62 Luật Đất đai năm 2013.

3. Thời gian điều tra, khảo sát, đo đạc, kiểm đếm: Kể từ khi nhận được thông báo đến khi thực hiện xong công tác kiểm đếm (thời gian cụ thể theo giấy mời của Trung tâm Phát triển quỹ đất thị xã Sa Pa).

4. Dự kiến kế hoạch di chuyển, bố trí tái định cư

- Di chuyển: Sau 10 ngày kể từ ngày các hộ gia đình nhận đủ tiền bồi thường, hỗ trợ của Nhà nước theo quy định.

- Bố trí TĐC: Theo quy định.

5. Hộ ông (bà) Hoàng Thị Yên có trách nhiệm phối hợp với Trung tâm Phát triển quỹ đất thị xã Sa Pa thực hiện việc điều tra, khảo sát, đo đạc xác định diện tích đất, thông kê, kiểm đếm đất, nhà ở, tài sản khác gắn liền với đất để lập phương án bồi thường, hỗ trợ, tái định cư. Trường hợp hộ ông (bà) Hoàng Thị Yên không chấp hành việc điều tra, khảo sát, đo đạc xác định diện tích đất, thông kê nhà ở, tài sản khác gắn liền với đất thì Nhà nước triển khai kiểm đếm bắt buộc theo quy định của pháp luật.

6. Giao UBND phường Phan Si Păng bàn giao cho hộ gia đình, cá nhân; niêm yết tại trụ sở UBND phường, địa điểm sinh hoạt chung của cộng đồng dân cư tổ 2, phường Phan Si Păng.

7. Giao Văn phòng HĐND&UBND thị xã đăng tải thông báo thu hồi trên Cổng thông tin điện tử của UBND thị xã.

8. Giao Trung tâm Phát triển quỹ đất tổ chức thực hiện việc GPMB theo quy định pháp luật./.

(Thông báo này thay thế Thông báo số 103/TB-UBND ngày 08/5/2017 của UBND huyện Sa Pa (nay là UBND thị xã Sa Pa) về thu hồi đất của hộ bà Hoàng Thị Yên)

Nơi nhận:

- Như khoản 5,6,7 và 8;
- TT. UBND thị xã;
- Phòng TN&MT;
- CVP, PCVP Đạt, CV Quân, Hà;
- Hộ ông (bà) Hoàng Thị Yên;
- Lưu: VT, TNMT, TTPTQĐ (5b).

**TM. ỦY BAN NHÂN DÂN
KT CHỦ TỊCH
PHÓ CHỦ TỊCH**



Phạm Tiên Dũng

TRÍCH LỤC BẢN ĐỒ ĐỊA CHÍNH

(Phục vụ thu hồi đất, GPMB dự án:
Khu trung tâm hành chính mới huyện Sa Pa)

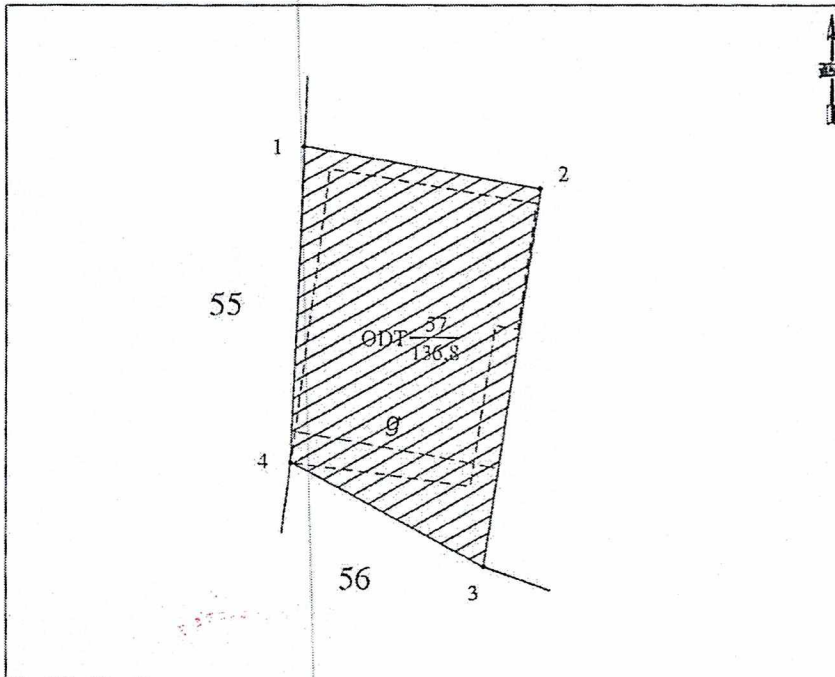
1. Số thứ tự thửa đất : 57.....; Toạ độ số : 94.....
xã (phường, thị trấn) Phan Si Păng; Huyện (quận, thị xã): Sa Pa tỉnh(TP): Lào Cai

(Bản trích lục thửa đất được thực hiện trên cơ sở Bản đồ địa chính đã được Sở Tài nguyên và Môi trường phê duyệt; Việc quy chủ theo hiện trạng và áp dụng các chính sách bồi thường đối với thửa đất là do Trung tâm Phát triển Quỹ đất thị xã Sa Pa phối hợp cùng các đơn vị có liên quan thực hiện và chịu hoàn toàn trách nhiệm trước pháp luật)
Văn bản số 209/TTPTQĐ-GPMB ngày 24/05/2021 của Trung tâm Phát triển Quỹ đất thị xã Sa Pa

2. Diện tích:136,8.....;
3. Mục đích sử dụng:ODT.....;
4. Tên chủ sử dụng:Hoàng Thị Yên.....
Địa chỉ thường trú:;
5. Các thay đổi của thửa đất so với giấy tờ pháp lý quyền sử dụng đất ;
(Chưa thực hiện rà soát giấy tờ về đất)

6. Bản vẽ thửa đất;
6.1. Bản vẽ thửa đất

6.2. Bảng toạ độ:
(Hệ toạ độ VN2000)



| TT | Toạ độ | | Chiều dài(m) |
|----|------------|-----------|--------------|
| | X | Y | |
| 1 | 2471655,45 | 406741,18 | 10,05 |
| 2 | 2471653,66 | 406751,07 | 16,23 |
| 3 | 2471637,60 | 406748,72 | 9,19 |
| 4 | 2471642,01 | 406740,66 | 13,45 |
| 1 | 2471655,45 | 406741,18 | |
| | | | |
| | | | |
| | | | |
| | | | |
| | | | |
| | | | |
| | | | |
| | | | |
| | | | |
| | | | |
| | | | |
| | | | |
| | | | |
| | | | |

| | | | |
|--------------------------|--|-------|----------------|
| Diện tích tổng thửa đất: | | 136,8 | m ² |
| Diện tích đất thu hồi: | | 136,8 | m ² |
| Diện tích đất còn lại: | | 0,0 | m ² |

Người trích lục
(Ký, ghi rõ họ tên)

Hoàng Minh Hiếu

SaPa, Ngày 8...tháng 11...năm 2021

VĂN PHÒNG ĐĂNG KÝ ĐẤT ĐAI THỊ XÃ SA PA



GIÁM ĐỐC
Hoàng Công Phú