

Số: /QĐ-UBND Sơn La, ngày tháng năm

**QUYẾT ĐỊNH**

**Phê duyệt Phương án bảo vệ đập, hồ chứa nước thủy điện Nậm Hóa 2**

**ỦY BAN NHÂN DÂN TỈNH SƠN LA**

*Căn cứ Luật Tổ chức chính quyền địa phương ngày 16 tháng 6 năm 2025;*

*Căn cứ Luật Phòng, chống thiên tai ngày 19 tháng 6 năm 2013; Luật sửa đổi, bổ sung một số điều của Luật Phòng, chống thiên tai và Luật Đê điều ngày 17 tháng 6 năm 2020;*

*Căn cứ Luật Phòng thủ dân sự ngày 20 tháng 6 năm 2023;*

*Căn cứ Luật Tài nguyên nước ngày 27 tháng 11 năm 2023;*

*Căn cứ Luật Điện lực ngày 30 tháng 11 năm 2024;*

*Căn cứ Nghị định số 62/2025/NĐ-CP ngày 04 tháng 3 năm 2025 của Chính phủ quy định chi tiết thi hành Luật Điện lực về bảo vệ công trình điện lực và an toàn trong lĩnh vực điện lực;*

*Theo đề nghị của Sở Công Thương tại ờ trình số 58/TTr-SCT ngày 06/02/2026.*

**QUYẾT ĐỊNH:**

**Điều 1.** Phê duyệt kèm theo Quyết định này Phương án bảo vệ đập, hồ chứa nước thủy điện Nậm Hóa 2.

**Điều 2.** Tổ chức thực hiện

**1.** Công ty cổ phần đầu tư thủy điện Anpha - Chủ sở hữu đập, hồ chứa thủy điện Nậm Hóa 2:

Chịu trách nhiệm trước pháp luật về việc tuân thủ Phương án bảo vệ đập, hồ chứa nước thủy điện Nậm Hóa 2 được phê duyệt tại Quyết định này.

**2.** Giao Giám đốc Sở Công Thương chủ trì, phối hợp với Sở Nông nghiệp và Môi trường, Ban chỉ huy phòng thủ dân sự tỉnh Sơn La, Ủy ban nhân dân xã Mường Bám kiểm tra, đôn đốc Công ty cổ phần đầu tư thủy điện Anpha trong quá trình triển khai thực hiện Phương án bảo vệ đập, hồ chứa nước thủy điện Nậm Hóa 2 được phê duyệt tại Quyết định này.

**3.** Quyết định này có hiệu lực thi hành kể từ ngày ký ban hành và thay thế Quyết định số 888/QĐ-UBND ngày 12/4/2017 của UBND tỉnh Sơn La.

**Điều 3.** Chánh Văn phòng Ủy ban nhân dân tỉnh; Giám đốc các Sở: Công Thương, Nông nghiệp và Môi trường; Chủ tịch Ủy ban nhân dân xã Mường Bám; Tổng Giám đốc Công ty cổ phần đầu tư thủy điện Anpha, Thủ trưởng các ngành, đơn vị và cá nhân có liên quan chịu trách nhiệm thi hành Quyết định này./.

***Nơi nhận:***

- Chủ tịch UBND tỉnh (b/c);
- Các Phó Chủ tịch UBND tỉnh;
- Như điều 3;
- Cổng thông tin điện tử tỉnh;
- Trung tâm Phục vụ hành chính công;
- Lãnh đạo Văn phòng UBND tỉnh;
- Lưu: VT, Biên KT.

**TM. ỦY BAN NHÂN DÂN**  
**KT. CHỦ TỊCH**  
**PHÓ CHỦ TỊCH**

**Nguyễn Thành Công**

**PHƯƠNG ÁN  
BẢO VỆ ĐẬP, HỒ CHỨA THỦY ĐIỆN NẬM HÓA 2**

**I. Khái quát về Chủ sở hữu công trình thủy điện và tổ chức quản lý, vận hành công trình thủy điện**

**1.1. Về chủ sở hữu đập, hồ chứa thủy điện:**

- Tên chủ đầu tư: Công ty cổ phần đầu tư thủy điện Anpha
- Địa chỉ, số điện thoại, số fax, email, website:
- + Địa chỉ: Bản Pá Sàng, xã Mường tám, tỉnh Sơn La
- + Email: [thuydienanpha@gmail.com](mailto:thuydienanpha@gmail.com)

**1.2. Về tổ chức quản lý vận hành công trình thủy điện:**

- Tên chủ đầu tư: Công ty cổ phần đầu tư thủy điện Anpha.
- Địa chỉ, số điện thoại, số fax, email, website:
- + Địa chỉ: Bản Pá Sàng, xã Mường tám, tỉnh Sơn La
- +Email: [thuydienanpha@gmail.com](mailto:thuydienanpha@gmail.com)

**II. Khái quát về công trình thủy điện:**

**2.1. Tên công trình thủy điện:** Công trình thủy điện Nậm Hóa 2

**2.2. Cấp công trình theo thiết kế được duyệt:**

Công trình thủy điện Nậm Hóa 2 là công trình cấp III.

**2.3. Phân loại công trình thủy điện theo quy định tại Nghị định số 62/2025/NĐ-CP:**

- Công trình thủy điện Nậm Hóa 2 có chiều cao đập lớn nhất là 22m. Theo điểm a Khoản 2 Điều 30 Nghị định 62/2025/NĐ-CP thì Công trình thủy điện Nậm Hóa 2 thuộc loại Công trình thủy điện lớn.

- Hồ chứa nước công trình thủy điện Nậm Hóa 2 có dung tích toàn bộ là 4.309.000m<sup>3</sup>. Theo điểm c Khoản 2 Điều 30 Nghị định 62/2025/NĐ-CP ngày 04 tháng 3 năm 2025 của Chính Phủ và Quyết định số: 1092/QĐ-UBND ngày 09 tháng 5 năm 2025 của UBND tỉnh Sơn La về việc ban hành danh mục công trình thủy điện trên địa bàn thuộc thẩm quyền quản lý của UBND tỉnh Sơn La để phục vụ công tác quản lý, vận hành bảo đảm an toàn công trình thì Công trình thủy điện Nậm Hóa 2 thuộc Công trình thủy điện lớn.

**2.4. Nhiệm vụ của công trình:**

- Đảm bảo cung cấp đủ nước cho sinh hoạt, sản xuất của nhân dân vùng hạn du đập và nhà máy; đảm bảo sự phát triển bình thường của hệ sinh thái phía hạ du đập.

- Cung cấp điện cho hệ thống điện Quốc gia với công suất 8MW, sản lượng điện trung bình hàng năm là 30.888 triệu KWh phục vụ phát triển kinh tế và xã hội.

- Công trình thủy điện Nậm Hóa 2 đi vào vận hành có tác dụng nâng cao chất lượng điện cho lưới điện địa phương. Lượng nước sau thủy điện có thể cung cấp cho nông nghiệp cải thiện đời sống của nhân dân địa phương;

### **2.5. Địa điểm xây dựng (xã, tỉnh):**

Công trình thủy điện Nậm Hóa 2 xây dựng trên địa bàn xã Mường Bám, tỉnh Sơn La.

### **2.6. Thời điểm khởi công, thời điểm đưa công trình thủy điện vào khai thác, sử dụng:**

- Thời điểm khởi công: Năm 2011

- Thời điểm đưa đập, hồ chứa vào khai thác, sử dụng: Năm 2016

### **III. Khái quát tình hình dân cư và an ninh trật tự nơi xây dựng đập, hồ chứa:**

Xung quanh (bán kính 01km) đập và hồ chứa thủy điện Nậm Hóa 2 được xây dựng hiện tại có mật độ dân cư sinh sống không đông đúc tập trung tại các trung tâm bản bao gồm các bản: Bản Lào có 159 hộ dân với 758 người; bản Nà La có 260 hộ 1358 người; bản Nà Pa có 82 hộ với 401 người; bản Bôm Kham có 81 hộ với 415 người; bản Pá Chóng có 81 hộ với 319 người.

Được sự quan tâm chặt chẽ của chính quyền địa phương nên an ninh tại khu vực đập, hồ chứa thủy điện Nậm Hóa 2 luôn ổn định, không có các tệ nạn xã hội.

### **IV. Sơ đồ phạm vi bảo vệ đập, hồ chứa và bố trí lực lượng bảo vệ:**

#### **4.1. Sơ đồ bố trí nhân lực bảo vệ đập:**

- Lực lượng CBCNV kiêm nhiệm bảo vệ: Căn cứ quyết định số 95B ngày 10/7/2025 của Tổng giám đốc Công ty cổ phần đầu tư thủy điện Apha về việc thành lập tổ bảo vệ an toàn đập, hồ chứa công trình thủy điện Nậm Hóa 2. Lực lượng bảo vệ đập, hồ chứa được bố trí 01 tổ bảo vệ trong đó có 02 bảo vệ trực luân phiên cố định, và 01 công nhân vận hành của từng ca) trực tại nhà vận hành của cửa nhận nước (nằm bên phía vai phải của đập theo hướng nhìn từ thượng lưu, cạnh đường vận hành đập) làm việc liên tục 24/24h.

- Tổng số người được cấp trang phục vận hành và bảo vệ: 06 người.

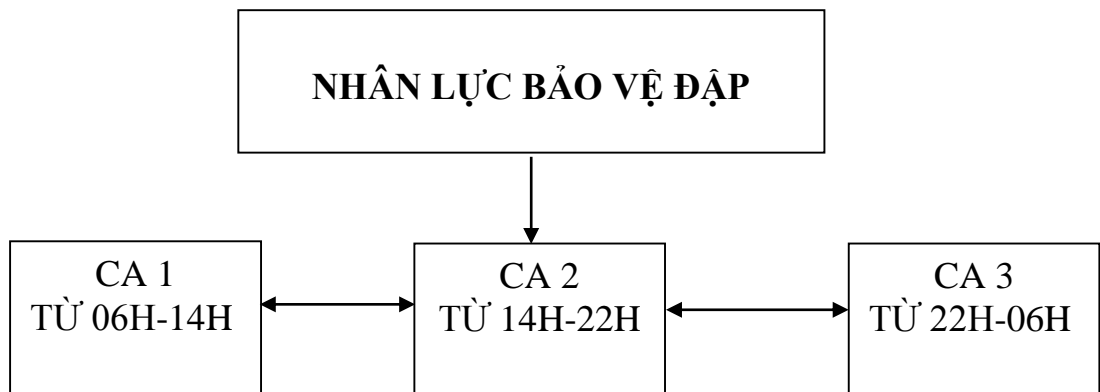
- Tổng số nhân viên vận hành và bảo vệ đã được bồi huấn và cấp chứng chỉ về PCCC: 06 người.

- Hằng ngày lực lượng vận hành và bảo vệ đập, hồ chứa kiểm tra, kiểm soát người có hành vi xâm phạm an toàn đập, hồ chứa. Đồng thời có trách nhiệm vận hành quá trình làm việc, giám sát, kiểm tra đánh giá tình trạng chất lượng

của thiết bị tại đập, hồ chứa để ngăn chặn các tình huống xấu có thể xảy ra, gây thiệt hại về người và của.

+ Lực lượng bảo vệ phải có nghiệp vụ bảo vệ và sử dụng thành thạo các công cụ hỗ trợ, phải mặc đồng phục khi làm nhiệm vụ.

+ Có nhiệm vụ chính trong công tác bảo vệ an toàn cho thiết bị và công trình, phối hợp với cơ quan địa phương tham gia bảo vệ an ninh, trật tự, an toàn trong khu vực, phải thường xuyên có chế độ kiểm tra định kỳ, đột xuất để kịp thời báo cáo cho lãnh đạo về công tác bảo vệ an toàn đập.



#### 4.2. Sơ đồ phạm vi bảo vệ đập:

Theo quy định tại điểm a khoản 3 Điều 36, Nghị định 62/2025/NĐ-CP ngày 04/3/2025 quy định: vùng phụ cận của đập có phạm vi được tính từ chân đập trở ra. Đối với đập cấp đặc biệt tối thiểu là 300m; đập cấp I tối thiểu là 200m; đập cấp II tối thiểu là 100m; đập cấp III tối thiểu là 50m; đập cấp IV tối thiểu là 20m.

Căn cứ theo quy định tại Khoản 1 Điều 24, Nghị định 114/NĐ-CP ngày 04/09/2018 quy định: Đập của hồ chứa thủy điện có dung tích từ 500.000 m<sup>3</sup> trở lên hoặc Đập có chiều cao từ 15 m trở lên phải thực hiện cắm mốc xác định phạm vi bảo vệ đập. Vùng phụ cận của lòng hồ chứa nước có phạm vi được tính từ đường biên có cao trình bằng cao trình đỉnh đập 424m trở xuống phía lòng hồ. Trong phạm vi bảo vệ đập, hồ chứa nước các hoạt động phải bảo đảm không gây cản trở cho việc vận hành và an toàn công trình.

Đập thủy điện Nậm Hóa 2 có chiều cao đập là 22m thuộc trường hợp phải cắm mốc xác định phạm vi bảo vệ đập theo quy định. Do vậy Công ty đã thuê đơn vị tư vấn lập hồ sơ và được UBND huyện Thuận Châu phê duyệt phương án bảo vệ đập Nhà máy thủy điện Nậm Hóa 2 thuộc địa phận xã Mường Bám, tỉnh Sơn La tại Quyết định số: 4058/QĐ-UBND ngày 16/9/2024.

*(Chi tiết Bản đồ phạm vi bảo vệ đập đính kèm)*

#### 4.3. Sơ đồ xác định phạm vi bảo vệ hành lang hồ chứa

Hồ chứa thủy điện Nậm Hóa 2 có dung tích hồ chứa 4.309.000m<sup>3</sup>thuộc trường hợp phải cắm mốc xác định phạm vi bảo vệ hành lang hồ chứa theo quy định. Do vậy Công ty đã thuê đơn vị tư vấn lập hồ sơ và được UBND tỉnh Sơn La phê duyệt phương án cắm mốc hành lang bảo vệ hồ chứa tại Quyết định số: 222/QĐ-UBND ngày 06/02/2017.

*(Chi tiết Bản đồ phạm vi bảo vệ hành lang hồ chứa đính kèm)*

## **V. Nội dung bảo vệ đập, hồ chứa:**

### **5.1. Đặc điểm địa hình, thông số thiết kế, sơ đồ mặt bằng bố trí công trình và chỉ giới phạm vi bảo vệ đập, hồ chứa thủy điện:**

#### **- Đặc điểm địa hình:**

Sông Mã bắt nguồn từ phía Nam tỉnh Điện Biên chảy theo hướng Tây Bắc - Đông Nam qua các xã Sông Mã, Sốp Cộp của tỉnh Sơn La, qua lãnh thổ Lào, rồi tới tỉnh Thanh Hóa. Tại Thanh Hóa, sông tiếp tục giữ hướng Tây Bắc - Đông Nam chảy qua các xã phía Bắc của tỉnh, hội lưu với sông Chu rồi đổ ra vịnh Bắc Bộ ở cửa Hới nằm giữa xã Hoàng Hóa và phường Sầm Sơn cùng hai cửa phụ là Lạch Trường và cửa Lèn. Ở Việt Nam lưu vực sông Mã thuộc các tỉnh:

Tỉnh Điện Biên: Gồm các xã Mường Luân, Xa Dung, trong đó lưu vực sông Mã chỉ có một phần là: xã Mường Lạn, xã Quại Tờ.

Tỉnh Sơn La: Gồm có các xã sông Mã, xã Sốp Cộp, xã Nậm Ty, xã Mường Lầm, xã Mường Bám, xã Long Hẹ chỉ có 1 phần.

Tỉnh Phú Thọ, tỉnh Nghệ An (một phần của xã Quế Phong), tỉnh Thanh Hóa là phần chính thuộc khu vực hạ du.

Suối Nậm Hóa (Nậm Khoai) là nhánh thượng nguồn sông Mã, diện tích lưu vực của suối thuộc địa bàn các xã của tỉnh Điện Biên và 02 xã của tỉnh Sơn La gồm xã Long Hẹ và xã Mường Bám. Phần đầu nguồn suối Nậm Hóa là hợp lưu của 2 nhánh chính là Nậm E và Nậm Hét. Phần suối này chảy trong địa bàn xã Long Hẹ và xã Mường Bám là nhánh chính suối Nậm Hóa. Dòng chảy tại khu vực tuyến công trình chảy theo hướng Tây Bắc-Đông Nam.

Công trình thủy điện Nậm Hóa 2 trên suối Nậm Hóa (Nậm Khoai) là nhánh thượng nguồn của sông Mã. Vị trí của dự án thuộc địa bàn xã Mường Bám, tỉnh Sơn La. Vị trí xây dựng công trình có tọa độ: X = 2362437.92, Y = 438352.29 hệ tọa độ UTM.

**Bảng 1.1 Đặc trưng lưu vực tuyến Nậm Hóa 2**

<b>STT</b>	<b>Đặc trưng</b>	<b>Đơn vị</b>	<b>Giá trị</b>
1	Diện tích lưu vực	km <sup>2</sup>	1495
2	Chiều dài sông chính	km	76.26

3	Chiều dài sông nhánh	km	524.34
4	Độ rộng trung bình của lưu vực	km	19.60
5	Độ cao trung bình của lưu vực	m	901
6	Độ dốc trung bình của sông	‰	8.7
7	Mật độ lưới sông	km/km <sup>2</sup>	0.4

**- Thông số thiết kế:**

TT	Thông số tính toán	Ký hiệu	Đơn vị	Giá trị
+	Cấp công trình			III
+	Tần suất lũ thiết kế	P <sub>TK</sub>	%	1.00
+	Tần suất lũ kiểm tra	P <sub>KT</sub>	%	0.20
+	Tần suất dẫn dòng và chặn dòng thi công	P <sub>TC</sub>	%	10.00
+	Tần suất phát điện	P <sub>PD</sub>	%	85.00
<b>I</b>	<b>Đặc trưng lưu vực</b>			
+	Diện tích lưu vực	F <sub>lv</sub>	km <sup>2</sup>	1495.00
+	Dòng chảy trung bình năm	Q <sub>0</sub>	m <sup>3</sup> /s	32.80
+	Lưu lượng dòng chảy lũ 0.2%	Q <sub>lu0.2%</sub>	m <sup>3</sup> /s	2955.00
+	Lưu lượng lũ thiết kế 1%	Q <sub>luKT</sub>	m <sup>3</sup> /s	1950.00
<b>II</b>	<b>Hồ chứa</b>			
+	Mực nước dâng bình thường	M <sub>NDBT</sub>	m	421.00
+	Mực nước lũ thiết kế	M <sub>NLTK</sub>	m	421.00
+	Mực nước lũ kiểm tra	M <sub>NLKT</sub>	m	423.60
+	Mực nước chết	M <sub>NC</sub>	m	420.00
+	Dung tích toàn bộ hồ chứa	V <sub>tb</sub>	10 <sup>6</sup> m <sup>3</sup>	4.309
+	Dung tích hữu ích	V <sub>hi</sub>	10 <sup>6</sup> m <sup>3</sup>	1.112
+	Dung tích chết	V <sub>c</sub>	10 <sup>6</sup> m <sup>3</sup>	3.197
+	Lưu lượng lớn nhất qua nhà máy	Q <sub>tdmax</sub>	m <sup>3</sup> /s	62.41
+	Cột nước phát điện			
+	Cột nước lớn nhất	H <sub>max</sub>	m	17.21
+	Cột nước nhỏ nhất	H <sub>min</sub>	m	15.34
+	Cột nước tính toán	H <sub>tt</sub>	m	15.34
<b>III</b>	<b>Chỉ tiêu năng lượng</b>			
+	Công suất đảm bảo	N <sub>đb</sub>	MW	1.35
+	Công suất lắp máy	N <sub>lm</sub>	MW	8.00
<b>III</b>	<b>Thông số công trình</b>			

TT	Thông số tính toán	Ký hiệu	Đơn vị	Giá trị
<b>1</b>	<b>Cấp công trình</b>			III
<b>2</b>	<b>Đập dâng</b>			
+	Hình thức đập	Đập bê tông trọng lực		
+	Cao trình đỉnh đập		m	424.00
+	Chiều cao đập lớn nhất	Hmax	m	22.00
+	Chiều rộng đáy đập dâng lớn nhất	Bmax	m	15.70
<b>3</b>	<b>Đập tràn</b>			
+	Hình thức đập tràn	BTTL có cửa van		
+	Cao trình ngưỡng tràn	Z <sub>ng</sub>	m	407.00
+	Cao trình đáy tường ngực	Z <sub>đáy</sub>	m	420.00
+	Bề rộng 1 khoang tràn	b	m	8.00
+	Số khoang tràn	n		3.00
+	Bề dày trụ pin, trụ biên	d	m	2.50
+	Tổng chiều rộng tràn kể cả trụ pin, trụ biên	B	m	34.00
+	Lưu lượng tháo lớn nhất thực tế qua tràn	Q <sub>tt</sub>	m <sup>3</sup> /s	2960.00
<b>4</b>	<b>Cửa nhận nước</b>			
+	Lưu lượng max	Q <sub>max</sub>	m <sup>3</sup> /s	62.41
+	Mực nước dâng bình thường	MNDBT	m	421.00
+	Mực nước lũ thiết kế	MNLTK	m	421.00
+	Mực nước chết	MNC	m	420.00
+	Cao trình ngưỡng	Z <sub>ng</sub>	m	412.00
+	Cao trình mép trên	Z <sub>mt</sub>	m	418.40
+	Số cửa	n		4.00
+	Chiều cao thông thủy	h	m	6.40
+	Chiều rộng thông thủy	b	m	2.33
+	Kích thước lưới chắn rác	Br * Hr	m	2.69*6.6
+	Cửa van sửa chữa			
	Kích thước thông thủy	B*H	m	2.33*5.5
	Kích thước cửa van	B <sub>v</sub> *H <sub>v</sub>	m	2.805*5.6
+	Cửa van vận hành			
	Kích thước thông thủy	B*H	m	2.33*4.86
	Kích thước cửa van	B <sub>v</sub> *H <sub>v</sub>	m	3.032*5.0
<b>5</b>	<b>Đường ống áp lực</b>			
+	Số đường ống	n		2.00

TT	Thông số tính toán	Ký hiệu	Đơn vị	Giá trị
+	Kích thước đường ống	B*H	m	5.66*3.0
+	Cao trình tim đường ống tại cửa nhận nước	Z <sub>tim</sub>	m	414.30
+	Cao trình tim đường ống tại cửa vào TB	Z <sub>tb</sub>	m	403.00
<b>6</b>	<b>Nhà máy thủy điện</b>			
+	Kiểu nhà máy	Hở, BTCT		
+	Số tổ máy	n		2.00
+	Công suất lắp máy	N <sub>lm</sub>	MW	8.00
+	Công suất 1 tổ máy	N	MW	4.00
+	Cao trình tubin	Z <sub>tb</sub>	m	403.00
+	Kiểu tubin	Kaplan trục đứng		
+	Số vòng quay định mức	n <sub>đm</sub>	v/ph	214.30
+	Số vòng quay lồng	n <sub>l</sub>	v/ph	530.00
<b>7</b>	<b>Kênh xả</b>			
+	Chiều dài kênh xả	L	m	15.30
+	Bề rộng đáy kênh	B	m	21.00
+	Độ dốc đáy kênh	i	%	0.00

### Mặt bằng tuyến đập



## Mặt bằng bố trí công trình



**- Sơ đồ mặt bằng bố trí công trình và chỉ giới phạm vi bảo vệ đập, hồ chứa thủy điện:** Chỉ giới cấm mốc phạm vi bảo vệ đập, hồ chứa thủy điện.

+ Đập thủy điện Nam Hóa 2 đã được UBND huyện Thuận Châu phê duyệt phương án cấm mốc xác định phạm vi bảo vệ đập tại Quyết định số: 4058/QĐ-UBND ngày 16/09/2024. Công ty cổ phần đầu tư thủy điện Anpha đã triển khai cấm mốc tại hiện trường và bàn giao cho địa phương theo quy định (theo biên bản bàn giao mốc chỉ giới xác định phạm vi bảo vệ đập thủy điện Nam Hóa 2 ngày 05 tháng 11 năm 2014).

+ Hồ chứa nhà máy thủy điện Nam Hóa 2 đã được UBND tỉnh Sơn La phê duyệt phương án cấm mốc hành lang bảo vệ hồ chứa tại Quyết định số: 222/QĐ-UBND ngày 06/02/2017. Công ty cổ phần đầu tư thủy điện Anpha đã triển khai cấm mốc tại hiện trường và bàn giao cho địa phương theo quy định (theo biên bản bàn giao mốc hành lang bảo vệ hồ chứa thủy điện Nam Hóa 2 ngày 25 tháng 4 năm 2017).

+ Cột mốc bao gồm thân mốc và đế mốc: Thân mốc bằng BTCT M200 đúc sẵn, mặt cắt ngang thân mốc hình vuông, kích thước 15x15 cm. Đế mốc bằng bê tông mác 200 đổ tại chỗ, kích thước mặt cắt ngang 40x40 cm, mặt trên đế mốc bằng mặt đất tự nhiên, chiều sâu từ 30-50 cm tùy thuộc vào địa hình khu vực cấm mốc.

+ Thân mốc nhô lên khỏi mặt đất tự nhiên 50 cm. Phần trên cùng cao 10 cm từ đỉnh cột trở xuống sơn màu đỏ, phần còn lại sơn màu trắng. Trên thân mốc có ký hiệu TĐNH2 và được đánh số hiệu chi tiết MĐ.01 .... đối với đập và HL1, HL2.... đối với hồ chứa, chữ số được ghi bằng chữ in hoa đều nét, khắc chìm, tô bằng sơn đỏ.

## **5.2. Tình hình quản lý, khai thác và bảo vệ đập, hồ chứa nước thủy điện:**

Công ty Cổ phần đầu tư thủy điện Anpha là chủ quản lý, khai thác bảo vệ đập, hồ chứa nước của nhà máy thủy điện Nậm Hóa 2 thực hiện theo đúng quy định của Pháp luật và theo Quy trình vận hành hồ chứa đã được UBND tỉnh Sơn La phê duyệt tại quyết định số: 2612/QĐ-UBND ngày 26 tháng 10 năm 2021.

### **5.2.1. Kế khai đăng ký an toàn đập:**

Công ty cổ phần đầu tư thủy điện Anpha đã khai đăng ký an toàn đập, hồ chứa gửi Sở Công thương theo văn bản ngày 15/02/2023

### **5.2.2. Quy trình vận hành hồ chứa:**

Được UBND tỉnh Sơn La phê duyệt tại quyết định số: 2612/QĐ-UBND ngày 26 tháng 10 năm 2021.

### **5.2.3. Tổ chức thực hiện vận hành Công trình:**

- Sơ đồ tổ chức trực ca vận hành đập, hồ chứa thủy điện Nậm Hóa 2
- Phân công chức năng, nhiệm vụ, quyền hạn: Công ty cổ phần đầu tư thủy điện Anpha đã ban hành:

- + Quy định chức năng và các chức danh trực vận hành.

- + Phân công trách nhiệm/quyền hạn rõ ràng trong đơn vị.

- + Ban hành và thực hiện nghiêm túc các quy trình/quy định: quan trắc, bảo trì, vận hành công trình và các thiết bị liên quan.

Việc phân công cụ thể, rõ ràng về chức năng/nhiệm vụ/quyền hạn trong các khâu: quản lý tổng thể về an toàn, điều độ vận hành, sửa chữa - bảo trì các hạng mục công trình và thiết bị liên quan đáp ứng yêu cầu về tổ chức bộ máy quản lý - vận hành đảm bảo an toàn cho hệ thống hồ và đập.

### **5.2.4. Quy trình bảo trì công trình:**

Nhà máy thủy điện Nậm Hóa 2 đã lập Quy trình bảo trì công trình theo quy định và đã được Tổng giám đốc công ty cổ phần đầu tư thủy điện Anpha phê duyệt tại quyết định số: 160/QĐ-QT/2017/AP ngày 20/12/2017.

### **5.2.5. Công tác vận hành các thiết bị vận hành đập, hồ chứa**

Tuân thủ theo Quy trình vận hành hồ chứa đã được UBND tỉnh Sơn La phê duyệt tại quyết định số: 2612/QĐ-UBND ngày 26 tháng 10 năm 2021.

Phối hợp với Ban chỉ huy Phòng thủ dân sự (tỉnh, xã) và chính quyền địa phương cùng các nhà máy thủy điện trên cùng bậc thang suối Nậm Khoai để sẵn sàng hỗ trợ nhân lực, thiết bị tham gia ứng phó với các tình huống thiên tai khi cần thiết.

- Công tác kiểm tra, bảo dưỡng các thiết bị vận hành đập.

Định kỳ hằng năm, trước và sau mùa mưa lũ, Công ty tiến hành kiểm tra đập, hồ chứa và bảo dưỡng các thiết bị vận hành đập theo kế hoạch.

Tổ chức học tập, ôn luyện về vận hành hồ chứa và các thiết bị tại đập cho lực lượng vận hành tại đập.

Tổ chức và chỉ huy diễn tập PCTT và TKCN tại các vị trí trong Công ty.

Kiểm tra tình trạng kỹ thuật của tất cả các thiết bị tại đập đặc biệt là hệ thống thiết bị đóng mở cửa nhận nước, cửa van cung; còi hú sẵn sàng hoạt động tốt.

Tổ chức kiểm tra và thao tác đóng mở cửa nhận nước theo qui định.

Kiểm tra vận hành máy phát điện diesel dự phòng để cung cấp điện đóng mở các cửa nhận nước theo qui định.

Kiểm tra hoạt động của hệ thống thông tin liên lạc.

Kiểm tra các phao cảnh báo trước tràn và hệ thống các biển báo lũ vùng hạ du.

Kiểm tra sự hoạt động của hệ thống truyền tín hiệu mức nước hồ; các số liệu, tín hiệu quan trắc; tín hiệu camera về phòng điều khiển, tín hiệu hình ảnh giám sát hồ chứa.

Kiểm tra, trang bị đầy đủ nhiên liệu Diesel để phục vụ vận hành máy phát Diesel dự phòng.

Kiểm tra xử lý toàn bộ các cửa phòng đặt thiết bị, nhà trực.

*- Đánh giá chung*

Các thiết bị cơ khí, thiết bị điện, hệ thống điều khiển đóng mở cửa nhận nước, cửa van cung nguồn điện tự dùng, nguồn điện từ máy phát Diesel dự phòng, hệ thống chiếu sáng, thông tin liên lạc...trong trạng thái hoạt động bình thường và tin cậy, sẵn sàng vận hành tốt trong mọi tình huống.

### **5.2.6. Lắp đặt thiết bị quan trắc**

- Đập, hồ chứa thủy điện Nậm Hóa 2 đã được Tổng giám đốc Công ty cổ phần đầu tư thủy điện Anpha ký phê duyệt ban hành quyết định số: 37A/QĐ-AP ngày 20 tháng 5 năm 2021 về việc “Thành lập Trạm thủy văn Nậm Hóa 2” đã gửi tới các cơ quan quản lý Nhà nước theo quy định.

- Công ty cổ phần đầu tư thủy điện Anpha đã có thông báo số: 50A/TB-AP ngày 25 tháng 6 năm 2021 về việc “Thành lập trạm khí tượng thủy văn chuyên dùng”.

- Đập, hồ chứa thủy điện Nậm Hóa 2 thuộc loại đập, hồ chứa nước lớn đập tràn có cửa van điều tiết, phải quan trắc lượng mưa trên lưu vực, mực nước tại thượng lưu, hạ lưu đập; tính toán lưu lượng đến hồ, lưu lượng xả; Hồ chứa nước của thủy điện Nậm Hóa 2 đã được lắp đặt trạm đo mưa; Lắp đặt thủy chí giám sát mực nước thượng lưu, hạ lưu đập; Lưu lượng đến hồ; Tính toán lưu lượng xả qua tràn; Cảm biến đo mực nước thượng lưu; Đập, hồ chứa thủy điện Nậm Hóa 2 đã xây dựng nhà quản lý vận hành tại khu vực đập nhằm mục đích vận hành thiết bị, kiểm tra và theo dõi, ghi chép số liệu hàng giờ đảm bảo chủ động trong vận hành.

### **5.2.7. Kiểm tra đập, hồ chứa nước**

Công ty cổ phần đầu tư thủy điện Anpha kiểm tra đập, hồ chứa bằng trực quan thường xuyên, liên tục.

### **5.2.8. Kiểm định an toàn đập, hồ chứa nước**

Công ty cổ phần đầu tư thủy điện Anpha đã thuê đơn vị tư vấn kiểm định an toàn đập, hồ chứa thủy điện Nậm Hóa 2 vào tháng 1/2024 và có kết luận như sau:

Thời gian thủy điện Nậm Hóa 2 được vận hành đã được hơn 7 năm. Qua xem xét đánh giá có kết luận chất lượng công trình còn tốt, đảm bảo khả năng vận hành bình thường. Hệ thống các quy trình vận hành tương đối đầy đủ, công tác vận hành tuân thủ các quy trình đã ban hành, ghi chép và lưu trữ số liệu tương đối tốt.

Thường xuyên phối hợp chặt chẽ với trạm thủy văn trong khu vực để nắm bắt thông tin về mưa lũ và có biện pháp đảm bảo an toàn cho đập.

Trong mùa lũ, luôn bố trí cán bộ trực liên tục trên thượng nguồn, thường xuyên thông báo cao trình mực nước thượng lưu để chủ động vận hành, đảm bảo ứng phó kịp thời.

Luôn thực hiện tốt cơ chế phối hợp vận hành với bậc thang thượng lưu để thực hiện Quy trình vận hành và chống lũ liên hồ chứa để vừa có thể tối ưu hóa việc phát điện vừa tăng hiệu quả trong công tác chống lũ cho các công trình.

Thường xuyên tổng kết rút kinh nghiệm về công tác phòng, chống lũ, xả lũ. Tổ chức nghiên cứu về các phương án xả lũ.

Luôn tuân thủ nghiêm ngặt “Quy trình vận hành hồ chứa thủy điện Nậm Hóa 2” phê duyệt theo quyết định số 2612/QĐ-UBND ngày 26/10/2021 của Ủy ban nhân dân tỉnh Sơn La,

Đập đầu mối công trình thủy điện Nậm Hóa 2 đảm bảo an toàn ổn định vận hành và phòng chống thiên tai lũ lụt theo: Thông tư số 09/2019/TT-BCT ngày 08/7/2019 của Bộ Công Thương “Quy định về quản lý an toàn đập, hồ chứa thủy điện”. Công tác quản lý đập đáp ứng các yêu cầu về an toàn đập và quản lý vận hành.

### **5.2.9. Lắp đặt hệ thống giám sát vận hành, thiết bị thông tin, cảnh báo an toàn cho đập và vùng hạ du.**

Hiện nay, bằng các thiết bị giám sát đã được đầu tư cho công trình (đo mực nước hồ) và bằng phương pháp tính toán (lưu lượng chạy máy, lưu lượng về hồ). Hàng ngày, Công ty cổ phần đầu tư thủy điện Anpha quan trắc và báo cáo đầy đủ các thông số và lưu máy chủ tại nhà máy thủy điện Nậm Hóa 2. Đồng thời, Công ty đã cung cấp các tài khoản truy cập hệ thống dữ liệu cho các cơ quan ban ngành, địa phương và các đơn vị liên quan theo dõi, chỉ đạo theo quy định.

Công ty cổ phần đầu tư thủy điện Anpha đã thực hiện lắp đặt các hệ thống còi hú, loa cảnh báo tại đập, hồ chứa. Trước khi thấy lưu lượng về hồ chứa lớn, có

nguy cơ gây mất an toàn, Công ty kích hoạt các trạm cảnh báo này để thông báo qua loa phóng thanh cho bà con nhân dân biết để chủ động phòng tránh.

Công ty cổ phần đầu tư thủy điện Anpha đã lắp đặt các biển cảnh báo tại các vị trí nguy hiểm, gây mất an toàn để người dân phòng tránh.

**5.2.10. Đánh giá ảnh hưởng của các hoạt động đến công tác quản lý an toàn đập, hồ chứa:** Trong công tác bảo vệ đập, công ty đã bố trí ca trực vận hành, chốt trực bảo vệ an ninh 24/24 giờ đảm bảo an toàn, sẵn sàng ứng phó với các tình huống xảy ra.

**5.2.11. Phương án ứng phó thiên tai:**

Thực hiện Luật Phòng chống thiên tai số 60/2020/QH14 ngày 17/06/2020, Nghị định số 114/2018/NĐ-CP ngày 04/9/2018 về quản lý an toàn đập, hồ chứa nước, các văn bản hướng dẫn của Bộ Công Thương. Công ty đã lập phương án ứng phó thiên tai và được Tổng giám đốc phê duyệt tại quyết định số: 22A/QĐ-2025/AP ngày 15 tháng 2 năm 2025, đồng thời hàng năm đánh giá, rà soát, bổ sung, cập nhật các nội phương án để phù hợp với tình hình thực tế tại thủy điện Nậm Hóa 2.

**5.2.12. Phương án ứng phó với tình huống khẩn cấp:**

Hàng năm, thực hiện theo Nghị định số 114/2018/NĐ-CP ngày 04/9/2018 về quản lý an toàn đập, hồ chứa nước, các văn bản hướng dẫn của Bộ Công Thương và cập nhật các nội phương án theo Nghị định 62/2025/NĐ-CP ngày 04/3/2025 của Chính phủ. Công ty đã lập phương án ứng phó với tình huống khẩn cấp và được UBND xã Mường Bám phê duyệt tại Quyết định số: 64/QĐ-UBND ngày 01 tháng 4 năm 2025.

**5.2.13. Hệ thống cơ sở dữ liệu về đập, hồ chứa nước:**

Thực hiện theo Nghị định số 114/2018/NĐ-CP ngày 04/9/2018 về quản lý an toàn đập, hồ chứa nước, các văn bản hướng dẫn của Bộ Công Thương. Công ty đã lập Báo cáo cơ sở dữ liệu về đập, hồ chứa nước gửi Sở Công Thương tỉnh Sơn La tại văn bản ngày 15 tháng 02 năm 2024.

**VI. Chế độ báo cáo, kiểm tra thường xuyên, định kỳ, đột xuất:**

Nhà máy xây dựng kế hoạch kiểm tra định kỳ và đột xuất, định kỳ hàng tuần, tháng đều kiểm tra và bảo dưỡng các thiết bị cơ khí, các thiết bị điện đảm bảo các thiết bị đạt tiêu chuẩn vận hành và xử lý kịp thời các hiện tượng bất thường xảy ra, cụ thể như sau:

**6.1. Đối với chế độ bảo vệ thường xuyên:**

- Nhà máy bố trí 01 bảo vệ trên đập ở 24/24h tại nhà vận hành đầu đập, tổng 02 bảo vệ cho đập chính luân phiên trực và bố trí 01 công nhân vận hành của từng ca tham gia bảo vệ thường xuyên và quan sát mực nước và thông báo thường xuyên các tình hình của mực nước, tình trạng đập đối với Giám đốc nhà máy và trưởng ca đương phiên của nhà máy. Hàng ngày ghi chép các yếu tố khí hậu thủy văn trên lưu vực, phân tích đánh giá theo dõi các hiện tượng thăm thấu, rò rỉ qua

thân, nền, vai đập, sự chuyển dịch vị trí đập, hiện tượng, nún, nứt, sạt lở đập... Theo dõi và đối chiếu các yếu tố dòng chảy lũ, thủy văn so với thiết kế để có kế hoạch bảo dưỡng, sửa chữa kịp thời.

- Nhà máy lắp đặt sẵn một hệ thống camera và một hệ thống cảm biến để giám sát mực nước hồ để truyền hình ảnh, thông số mực nước hồ về phòng điều khiển trung tâm, giúp cho các trường ca đương phiên giám sát mực nước hồ và các bất thường xảy ra 24/24h.

- Chủ đập thường xuyên trao đổi thông tin với chính quyền địa phương và các đơn vị công an có liên quan để nắm bắt tình hình an ninh chính trị, trật tự an toàn xã hội trên địa phương, trong khu vực đập, đồng thời tạo các mối quan hệ tốt đẹp với trưởng bản và nhân dân các bản xung quanh đập để tạo thành các lực lượng hỗ trợ cần thiết khi có phá hoại hay sự cố xảy ra. Tuyên truyền tầm quan trọng của công trình thủy điện Nậm Hóa 2 đóng góp cho phát triển kinh tế xã hội của địa phương cũng như các thiệt hại khi nguy cơ mất an toàn đập xảy ra để nhân dân biết cùng tham gia bảo vệ công trình.

### **6.2. Đối với chế độ bảo vệ định kỳ:**

- Định kỳ hàng tuần: Đối với nhà máy vào thứ 2 hàng tuần đều tổ chức kiểm tra tình trạng đập bằng quan sát mắt thông thường, lấy kết quả quan trắc để theo dõi tình trạng thấm, nứt của đập.

- Định kỳ tháng:

+ Đối với Công ty Cổ phần đầu tư thủy điện Anpha đều tiến hành kiểm tra tình trạng đập 02 tháng/lần (phòng kỹ thuật công ty sẽ tổ chức kiểm tra, báo cáo bằng văn bản đối với giám đốc công ty). Đặc biệt kiểm tra tình trạng đập, tình trạng vận hành các thiết bị nâng hạ của cửa van vận hành, cửa van xả cát, cửa nhận nước trước mùa mưa (quy định ngày 05/4 đến ngày 12/4 hàng năm);

+ Đối với phía nhà máy hàng tháng tổ chức kiểm tra các thiết bị vận hành của cửa van, cửa xả cát, cửa nhận nước và tình trạng của đập báo cáo bằng văn bản đối với phòng kỹ thuật Công ty Cổ phần đầu tư thủy điện Anpha.

- Định kỳ 05 năm, Công ty lập kế hoạch thuê tư vấn tổ chức kiểm định an toàn đập nhằm đánh giá mức độ an toàn và năng lực công trình qua quá trình khai thác, sử dụng để kịp thời có đề xuất nâng cấp, sửa chữa

### **6.3. Đối với chế độ kiểm tra đột xuất:**

- Công ty Cổ phần đầu tư thủy điện Anpha lên kế hoạch cụ thể và có thể kiểm tra đột xuất (*được thực hiện bởi phòng kỹ thuật của công ty*) ít nhất 1 năm 04 lần để theo dõi và có chỉ đạo kịp thời đến nhà máy.

- Trường hợp có lũ lớn hoặc khi đập có sự cố bất thường khác sau lũ, phải tổ chức kiểm tra, quan trắc công trình, chủ động lập phương án, khẩn trương huy động mọi lực lượng, thiết bị, vật tư khắc phục ngay hư hỏng của đập nhằm bảo đảm hoạt động bình thường và an toàn công trình.

- Trường hợp phát hiện có dấu hiệu nghi vấn hoạt động của bọn tội phạm

hoặc có thông tin từ lực lượng công an địa phương, lãnh đạo nhà máy phải tổ chức ngay lực lượng kiểm tra nắm tình hình, ngăn chặn ngay hành vi hoạt động gây hại, báo cáo kịp thời các cơ quan chức năng có biện pháp xử lý.

**VII. Quy định về giới hạn hoặc cấm các loại phương tiện giao thông có tải trọng lớn lưu thông trong phạm vi bảo vệ công trình, quy định về phòng cháy, chữa cháy, bảo vệ an toàn nơi lưu trữ tài liệu, kho tàng cất giữ vật liệu nổ, chất dễ cháy, chất độc hại:**

*- Quy định về giới hạn hoặc cấm các loại phương tiện giao thông có tải trọng lớn lưu thông trong phạm vi bảo vệ công trình:*

+ Hiện tại tuyến đường từ tỉnh lộ 108 vào đến nhà máy thủy điện Nậm Hóa 2 đang được chính quyền địa phương đầu tư xây dựng bằng nguồn vốn ngân sách, kết cấu nền đường đờng rải đầm chặt bằng đá cấp phối, kết cấu mặt đường bằng bê tông có bề rộng 3m cấm có xe có tải trọng lớn lưu thông.

+ Hiện nay để bảo vệ công trình NMTĐ Nậm Hóa 2 thực hiện công việc sau:

Đặt hàng rào bảo vệ ngay tại vai trái và vai phải của đập và đặt biển cấm với nội dung “Đập NMTĐ Nậm Hóa 2, không nhiệm vụ cấm vào”.

Trong quá trình vận hành bình thường, chỉ có các cán bộ vận hành khu vực đập đầu mỗi đi lại để giao ca, kiểm tra khu vực đập và hồ chứa. Khi có nhu cầu sửa chữa thiết bị cơ khí thủy công như cửa van đập tràn, cửa nhận nước ... thì sẽ có các phương tiện ô tô chở máy móc thiết bị đi vào và được sự sự cho phép của tổ bảo vệ và Giám đốc nhà máy.

*- Quy định về phòng cháy, chữa cháy:*

Công tác phòng cháy, chữa cháy của công trình thủy điện Nậm Hóa 2 đã tuân thủ đúng theo Nghị định số 105/2025/NĐ-CP ngày 15/5/2025 của Chính phủ quy định chi tiết một số điều và biện pháp thi hành Luật phòng cháy và chữa cháy, và Luật sửa đổi, bổ sung một số điều của Luật phòng cháy chữa cháy; Thông tư số: 36/2025/TT-BCA Quy định chi tiết một số điều của Luật Phòng cháy, chữa cháy và cứu nạn, cứu hộ cụ thể:

+ Đã thiết kế chi tiết về hệ thống PCCC và được Phòng cảnh sát PCCC & CNCH công an tỉnh Sơn La cấp giấy chứng nhận thẩm duyệt thiết kế về phòng cháy và chữa cháy tại số 22/TĐ-PCCC ngày 21/02/2019.

+ Tuân thủ quy tắc an toàn về phòng cháy, chữa cháy cho các thiết bị vận hành tại đập.

+ Các công nhân vận hành nhà máy sẽ được Công an PCCC công an tỉnh Sơn La tập huấn nghiệp vụ phòng cháy chữa cháy và cứu hộ cứu nạn theo quy định.

+ Nghiêm cấm các hành vi đốt, tàng trữ các vật phẩm gây cháy tại khu vực cách đập tối thiểu là 10m.

*- Quy định về bảo vệ an toàn lưu trữ tài liệu, kho tàng cất giữ vật liệu nổ,*

*chất dễ cháy, chất độc hại:*

+ Tuân thủ nguyên tắc nghiêm cấm tàng trữ các vật liệu nổ, chất dễ cháy, chất độc hại tại phạm vi bảo vệ đập.

+ Các chất dễ cháy, chất độc hại như dầu thải của các loại máy móc... được thu gom vào các thùng chứa chất thải và được bảo quản theo đúng quy định trong báo cáo đánh giá tác động môi trường đã được phê duyệt.

### **VIII. Tổ chức lực lượng và phân công trách nhiệm bảo vệ đập, hồ chứa thủy điện, trang thiết bị hỗ trợ công tác bảo vệ:**

*- Tổ chức lực lượng và phân công trách nhiệm bảo vệ đập:*

Có lực lượng bảo vệ thường xuyên 24/24 giờ. Nhà máy biên chế 01 tổ quản lý vận hành đập đầu mỗi gồm 06 nhân viên vận hành trực chia làm 03 ca, mỗi ca 02 người (trong đó có 01 bảo vệ thường xuyên và 01 công nhân vận hành trong mỗi ca trực luân phiên thay đổi) đảm bảo trực vận hành liên tục 24/24h.

*- Phân công trách nhiệm bảo vệ đập:*

+ Kiểm tra, ghi chép các thông số thủy văn, mực nước, vận hành cửa van lấy nước theo mệnh lệnh của trưởng ca và theo quy trình vận hành hồ chứa nước đã được phê duyệt.

+ Khi phát hiện công trình có sự cố, nguy cơ bị xâm hại hoặc đang bị xâm hại, thì phải ngăn chặn các hành vi vi phạm đến an toàn công trình. Trường hợp không đủ khả năng ngăn chặn, khắc phục được thì phải kịp thời báo cáo ngay cho nhà máy và Giám đốc công ty để có biện pháp xử lý.

+ Tổ chức tuần tra canh gác và thường trực trên cụm đập đầu mỗi, tuyến năng lượng và nhà máy.

*- Trang thiết bị hỗ trợ công tác bảo vệ:*

- Đào tạo chuyên môn nghiệp vụ: Ngoài chuyên môn về vận hành công trình, cán bộ vận hành kiêm bảo vệ công trình sẽ được đào tạo, tập huấn nghiệp vụ bảo vệ theo quy định tại Nghị định số 06/2013/NĐ-CP ngày 09/01/2013 của Chính phủ về chức năng, nhiệm vụ của lực lượng bảo vệ cơ quan, doanh nghiệp. Những cán bộ vận hành kiêm bảo vệ sẽ được Công an tỉnh Sơn La đào tạo, tập huấn và được cấp chứng chỉ nghiệp vụ bảo vệ.

- Hệ thống thông tin liên lạc: Điện thoại di động trang bị cho mỗi cán bộ quản lý vận hành riêng mỗi người máy; Điện thoại cố định được lắp tại nhà máy 01 máy, tại nhà quản lý vận hành 01 máy.

- Hệ thống chiếu sáng: Lắp hệ thống đèn chiếu sáng tại đập chính, công lấy nước vào hồ, khu vực đập điều tiết bằng nguồn điện kéo từ nhà máy lên. Đồng thời cán bộ khi đi tuần trang bị 01 đèn pin chiếu sáng.

- Quần áo bảo hộ lao động: Cán bộ quản lý vận hành đều được trang bị quần áo, mũ bảo hộ lao động, có màu sắc và in tên riêng của công ty.

### **IX. Tổ chức kiểm tra, kiểm soát người, phương tiện ra, vào công trình:**

Do đập của NMTĐ Nậm Hóa 2 nằm ở khu vực ít dân cư, đường vào công trình đầu mối và nhà máy có duy nhất 01 tuyến đường bộ là nhánh rẽ nối từ đường liên bản xuống công trình. Tuyến đường liên bản là đường hướng từ cầu Mường Bám đi theo hướng các bản Bôm Kham, Pá Chóng, Nà Tra, Bám Ó đi qua khu vực đập nhà máy thủy điện Nậm Hóa 2. Tại vị trí nằm cách vai trái và vai phải đập thủy điện Nậm Hóa 2 đặt biển báo và rào chắn nhằm ngăn chặn không cho người và phương tiện không có nhiệm vụ ra vào công trình.

Hiện tại NMTĐ Nậm Hóa 2 biên chế 1 tổ bảo vệ gồm 6 người và mỗi ca 02 người trực luân phiên thường xuyên cố định 24/24h tại nhà van của cửa nhận nước. Tổ bảo vệ có trách nhiệm kiểm soát người, phương tiện ra, vào công trình đập.

Để đảm bảo kiểm soát được những người ra vào trong nhà máy: các công nhân vận hành trực 24/24h theo dõi qua camera hay quan sát quanh công trình cũng như các phương tiện ra vào công trình.

#### **X. Phòng ngừa, phát hiện, ngăn chặn các hành vi xâm phạm, phá hoại công trình và vùng phụ cận của đập, hồ chứa thủy điện:**

Căn cứ tình hình thực tế tại đập, hồ chứa thủy điện Nậm Hóa 2, khả năng xuất hiện các hành vi xâm phạm, phá hoại công trình và phụ cận của đập, hồ chứa thủy điện. Phương án phòng ngừa, phát hiện, ngăn chặn các hành vi xâm phạm, phá hoại công trình và vùng phụ cận của đập, hồ chứa thủy điện với các tình huống cụ thể được trình bày dưới đây:

##### **10.1. Công tác phòng ngừa**

- Xây dựng quy trình vận hành đập, hồ chứa thủy điện và tổ chức đào tạo cán bộ quản lý vận hành an toàn đúng quy trình. Tuân thủ chặt chẽ các phương án ứng phó thiên tai, ứng phó tình huống khẩn cấp, PCCC, kế hoạch bảo vệ cơ quan, ... đã được các cơ quan chức năng phê duyệt.

- Xây dựng, lắp đặt các biển hiệu, biển cấm xâm phạm, hiệu lệnh nước qua tràn, ... dọc tuyến đường nội bộ vào đập nhằm tuyên truyền, hướng dẫn, tạo cho cư dân trong vùng hiểu được các quy định của pháp luật về quản lý bảo vệ đập, hồ chứa nước, các thiết bị - hệ thống công trình, hạ tầng kỹ thuật của công trình.

##### **10.2. Các tình huống giả định**

*10.2.1 Các tình huống liên quan đến nhân dân khu vực tác động đến công tác an ninh, an toàn của công trình*

\* **Tình huống 1:** Các hành vi bơi lội, tận thu lâm sản trôi nổi, khai thác khoáng sản (cát, sỏi, ...), dùng phương tiện thủy xâm nhập, đánh bắt cá, nổ mìn, chôn thả gia súc và các hành vi khác ở thượng lưu (nằm trong hành lang bảo vệ của công trình) gây mất an toàn đập.

\* **Tình huống 2:** Lợi dụng sơ hở đối tượng xâm nhập vào khu vực công trình có mục đích, hành vi trộm cắp, phá hoại công trình, trang thiết bị.

### 10.2.2 Các tình huống phá hoại công trình do bị kích động, khủng bố

\* **Tình huống 3:** Đối tượng xâm nhập có mục đích mang vũ khí, vật liệu nổ, chất độc hóa học nguy hiểm vào công trình, nhà máy.

### 10.2.3 Các tình huống khác

\* **Tình huống 4:** Các hành vi xâm phạm lòng hồ như khai thác khoáng sản, xả thải trái phép vào hồ, hoạt động du lịch, đánh bắt thủy sản trái phép. Các hành vi xâm phạm lòng hồ như lấn chiếm đất lòng hồ để canh tác, lập bến bãi, xây dựng nhà cửa, lán trại coi nới trong phạm vi bảo vệ đập, lòng hồ.

\* **Tình huống 5:** Tình huống có công trình cải tạo, nâng cấp, mở rộng trong khu vực hành lang bảo vệ đập, khu vực lân cận hành lang bảo vệ đập có nguy cơ gây mất an toàn cho công trình, mất an ninh trật tự trên địa bàn.

### 10.3. Phương án xử lý chung:

Lực lượng vận hành bảo vệ đập, hồ chứa thủy điện Nậm Hóa 2 tiến hành tuần tra kiểm soát đảm bảo an ninh trật tự trong phạm vi hành lang bảo vệ công trình nhất là trong những ngày, giờ cao điểm, những điểm xung yếu, vị trí khuất tầm nhìn của người canh gác.

Lực lượng bảo vệ, công nhân viên vận hành trong khi thường trực bảo vệ, vận hành hoặc khi tuần tra, canh gác hay khi tiến hành công tác kiểm tra, kiểm soát người, phương tiện ra vào phạm vi bảo vệ an toàn đập, hồ chứa phát hiện sự việc bất thường xảy ra cần phải thực hiện những công việc sau:

- Lập tức kiểm tra, ngăn chặn;
- Báo cáo lãnh đạo nhà máy để cử người hỗ trợ;
- Lãnh đạo nhà máy nhận được thông tin hoặc phát hiện vụ việc cần giữ bình tĩnh để nhận định tình hình, báo cáo đầy đủ thông tin tới Ban Tổng giám đốc Công ty và nhanh chóng đề xuất phương án xử lý, đề xuất lực lượng phối hợp ngăn chặn hiệu quả;
- Khẩn trương phong tỏa thông tin và hiện trường vụ việc, tránh tạo tâm lý hoang mang cho mọi người, gây xáo trộn hiện trường xảy ra vụ việc dẫn đến hậu quả khác;
- Triển khai nhanh chóng công tác cứu hộ, cứu nạn (nếu có);
- Khắc phục hậu quả và bảo vệ hiện trường, đặc biệt với các vụ phát nổ, phát cháy cần chú ý khoanh vùng và bảo vệ nơi phát nổ, phát cháy đầu tiên, không tiết lộ thông tin về hiện trường với người không có chức năng liên quan, để giữ bí mật hỗ trợ cơ quan điều tra, xác định được hướng truy tìm thủ phạm;
- Lập biên bản ghi nhận tình trạng, sự việc xảy ra;
- Những người có trách nhiệm tại Công ty cổ phần đầu tư thủy điện Anpha phối hợp chặt chẽ và tạo mọi điều kiện thuận lợi nhất để cơ quan Công an tại địa phương thực thi nhiệm vụ; chuẩn bị và cung cấp thông tin, tài liệu, sơ đồ, đặc thù của địa điểm, phương tiện nghi vấn khủng bố, chuẩn bị lực lượng giải quyết hậu quả;

- Tổ chức họp rút kinh nghiệm, tìm hiểu nguyên nhân, trách nhiệm.

#### **10.4. Phương án xử lý cụ thể các tình huống**

*10.4.1. Các tình huống liên quan đến nhân dân khu vực tác động đến công tác an ninh, an toàn của công trình*

\* **Tình huống 1:** Các hành vi boi lội, tận thu lâm sản trôi nổi, khai thác khoáng sản (cát, sỏi, ...), dùng phương tiện thủy xâm nhập, đánh bắt cá, nổ mìn, chẵn thả gia súc và các hành vi khác ở thượng lưu đập (nằm trong hành lang bảo vệ của công trình) gây mất an toàn đập.

\* Phương án xử lý:

- Khi phát hiện có người tụ tập boi lội, đánh bắt cá thuộc vùng nước cấm thượng, hạ lưu đập, hoặc chẵn thả gia súc, canh tác, xây dựng lán trại trong mốc hành lang bảo vệ công trình:

+ Các cá nhân phát hiện lập tức ngăn chặn và báo ngay cho lãnh đạo nhà máy.

+ Nhân viên bảo vệ, vận hành lập tức ngăn chặn, giải thích cho người dân hiểu việc tụ tập boi lội, đánh bắt cá, chẵn thả gia súc, trong vùng phạm vi đập, vùng nước cấm thượng, hạ lưu đập là vi phạm pháp luật và yêu cầu người dân giải tán khỏi khu vực. Đồng thời yêu cầu đối tượng di dời phương tiện, tài sản ra ngoài phạm vi vùng nước cấm, hành lang bảo vệ công trình (tạm giữ người và phương tiện để giao cho cơ quan chức năng xử lý nếu đối tượng cố tình vi phạm).

+ Khi người/nhóm người vi phạm không thực hiện theo yêu cầu, nhân viên bảo vệ, vận hành thông báo ngay cho Ban Tổng giám đốc Công ty cổ phần đầu tư thủy điện Anpha, Công an nơi gần nhất và các đơn vị liên quan đến lập biên bản xử lý hành vi cố tình vi phạm.

+ Trường hợp khẩn cấp, ảnh hưởng đến an toàn công trình, các nhân viên bảo vệ, vận hành bằng nghiệp vụ bảo vệ, bằng công cụ hỗ trợ, kiên quyết cưỡng chế di dời đối tượng ra ngoài phạm vi an toàn khi xả lũ, đảm bảo an toàn tính mạng cho đối tượng và an toàn công trình.

- Khi phát hiện có người tận thu lâm sản trôi nổi, khoáng sản, dùng phương tiện thủy xâm nhập, nổ mìn đánh bắt cá gây nguy hại đến an toàn công trình đập:

+ Nhân viên bảo vệ, vận hành đập, hồ chứa thủy điện Nậm Hóa 2 dùng mọi biện pháp nghiệp vụ ngăn chặn kịp thời, báo cáo ngay lãnh đạo nhà máy; lãnh đạo nhà máy báo cáo Ban Tổng giám đốc Công ty cổ phần đầu tư thủy điện Anpha và cơ quan công an nơi nhất trên địa bàn đến lập biên bản xử lý vi phạm theo pháp luật.

+ Triển khai kiểm tra mức độ hư hỏng của công trình để tiến hành khắc phục kịp thời nếu có.

- Thông báo ngay cho Công an nơi gần nhất, Chính quyền địa phương xã liên quan để có biện pháp xử lý hữu hiệu.

- Báo cáo cho Ban Tổng giám đốc Công ty để điều động lực lượng sửa chữa tiến hành kiểm tra tại hiện trường để khắc phục hư hỏng thiết bị công trình tại các khu vực liên quan (nếu có).

- Các đối tượng vi phạm, tùy theo tính chất, mức độ vi phạm mà bị xử phạt hành chính hoặc truy cứu trách nhiệm hình sự, nếu gây thiệt hại thì phải bồi thường theo quy định của pháp luật.

- Tổ chức họp rút kinh nghiệm, tìm hiểu nguyên nhân, trách nhiệm.

\* **Tình huống 2:** Lợi dụng sơ hở đối tượng xâm nhập vào khu vực công trình có mục đích, hành vi trộm cắp, phá hoại công trình, trang thiết bị.

\* Phương án xử lý:

Trường hợp nhận được tin báo có kẻ gian đột nhập vào khu vực nhà quản lý vận hành là nơi ở và nơi làm việc của lực lượng bảo vệ, vận hành đập, hồ chứa thủy điện Nậm Hóa 2 nhằm mục đích trộm cắp tài sản, phá hoại công trình, đội bảo vệ thường trực lập tức triển khai lực lượng bao vây các vị trí ra vào khu vực nhà quản lý vận hành và báo cáo ngay với Ban Tổng giám đốc Công ty. Ban Tổng giám đốc Công ty thông báo với Công an địa phương nơi gần nhất (Công an xã) về tình hình vụ việc chỉ đạo và lệnh cho triển khai đối với bảo vệ, vận hành đập, hồ chứa như sau:

+ Nhanh chóng chiếm lĩnh các vị trí xung yếu mà đối tượng có thể chạy thoát, chốt chặn ở các khu vực: đường ra hạ lưu, cổng vào khu nhà quản lý vận hành. Có nhiệm vụ tập trung quan sát, nắm tình hình và chốt chặn không để đối tượng lợi dụng các lối ra, để chạy thoát.

+ Phối hợp với lực lượng bảo vệ, vận hành nhanh chóng tiếp cận các lối ra vào của nhà quản lý vận hành mà đối tượng có thể tẩu thoát. Có nhiệm vụ bao vây, chốt chặn các lối ra vào tòa nhà, đồng thời bố trí lực lượng bảo vệ nghiêm ngặt hiện trường để khám nghiệm, thu thập thông tin, làm cơ sở phục vụ công tác điều tra.

+ Tiếp cận vị trí có đối tượng đang ẩn náu, nhanh chóng vận động, truy bắt đối tượng đến cùng không để đối tượng trốn thoát, trong khi thực hiện nhiệm vụ vây bắt đối tượng phải nêu cao tinh thần trách nhiệm, đề cao cảnh giác không để đối tượng trốn thoát và đảm bảo yêu cầu nghiệp vụ.

Trường hợp phát hiện kẻ gian đột nhập ở các vị trí khác thuộc phạm vi công trình, nhân viên bảo vệ cần báo cho Quản lý Phân xưởng Sửa chữa, nếu trường hợp ngoài khả năng ngăn chặn cần bám sát đối tượng, duy trì liên lạc tổ chức vây bắt.

Trong trường hợp đối tượng đã lấy được tài sản tẩu tán ra ngoài, nhân viên bảo vệ, vận hành phải nhanh chóng báo ngay cho lãnh đạo nhà máy xin ý kiến chỉ đạo của Ban Tổng giám đốc Công ty cổ phần đầu tư thủy điện Anpha phối hợp với các đơn vị có liên quan truy bắt đối tượng đến cùng, thu hồi tài sản cho cơ quan chủ quản, đồng thời bàn giao đối tượng cùng tang vật cho cơ quan có thẩm quyền.

Khi phát hiện có người đang thực hiện hành vi phá hoại đập bằng chất cháy, nổ, nhân viên vận hành cùng với lực lượng bảo vệ tìm cách ngăn chặn hành vi phá hoại, khống chế, bắt giữ đối tượng, phong tỏa khu vực nguy hiểm, nhanh chóng báo cho lực lượng cơ quan Công an, quân sự địa phương kịp thời có mặt tại hiện trường vô hiệu hóa chất gây cháy, nổ và điều tra làm rõ để xử lý theo quy định, đồng thời báo cho Ban giám đốc Công ty chỉ đạo giải quyết.

Khi phát hiện người có hành vi phá hoại như đào đất đá, khai thác lâm khoáng sản, trồng trọt trong hành lang an toàn đập, hành vi nuôi trồng thủy sản, đánh bắt cá gần khu vực đập và hành vi chăn thả gia súc và các hành vi trái phép trong phạm vi bảo vệ đập chưa đến mức xử lý, nhân viên quản lý vận hành đập phối hợp tiếp cận với đối tượng phá hoại nhằm ngăn chặn, đồng thời giải thích cho đối tượng hiểu rõ các quy định của pháp luật về bảo vệ an toàn đập và báo cáo chính quyền địa phương phối hợp xử lý.

Trường hợp phá hoại đã xảy ra nhưng chưa phát hiện được thủ phạm phải bảo vệ hiện trường, đồng thời báo cho Ban lãnh đạo Công ty, Công an địa phương nơi gần nhất liên quan phối hợp bảo vệ hiện trường để điều tra.

#### *10.4.2. Các tình huống phá hoại công trình do bị kích động, khủng bố*

\* **Tình huống 3:** Đối tượng xâm nhập có mục đích mang vũ khí, vật liệu nổ, chất độc hóa học nguy hiểm vào công trình.

Khi lực lượng bảo vệ, vận hành phát hiện cần báo cáo ngay cho quản lý Phân xưởng Sửa chữa để sơ bộ đánh giá, nhận định tình huống, tình hình vụ việc; huy động lực lượng đến ngay hiện trường tiến hành di chuyển người và vật dụng nghi ngờ ra khu vực an toàn. Trong trường hợp nhận được thông tin nghi ngờ cần kiểm tra hệ thống camera an ninh kiểm tra tất cả các khu vực để phát hiện đối tượng và các hành vi đối tượng thực hiện gây nguy hiểm cho công trình.

Trường hợp phát hiện đối tượng có mang theo các vũ khí, vật liệu nổ, chất độc hóa học, nguy hiểm, lực lượng bảo vệ, vận hành phải nhanh chóng ngăn chặn, yêu cầu đối tượng hợp tác, nếu chống cự phải khống chế. Di dời đối tượng và các cá nhân ra khỏi hiện trường nguy hiểm, tránh kích động đối tượng. Đồng thời báo ngay cho Ban Tổng giám đốc Công ty cổ phần đầu tư thủy điện Anpha xin ý kiến huy động lực lượng giải quyết. Thông báo cơ quan công an nơi gần nhất để phối hợp xử lý.

Trường hợp đối tượng đã lọt vào khu vực công trình, lực lượng bảo vệ, vận hành lập tức ngăn chặn, khống chế; tách rời khỏi đối tượng, vô hiệu hóa các thiết bị, vật liệu nổ, nguy hiểm (nếu có thể). Di dời đối tượng và các cá nhân ra khỏi hiện trường nguy hiểm, tránh kích động đối tượng. Sau đó báo ngay cho Ban Tổng giám đốc Công ty. Thông báo cho cơ quan công an nơi gần nhất để phối hợp xử lý.

Ban Tổng giám đốc Công ty thông báo với cơ quan công an nơi gần nhất về tình hình vụ việc, yêu cầu tháo dỡ vật liệu nổ, chất độc hóa học và khám nghiệm hiện trường, điều tra bắt giữ tội phạm.

### 10.4.3. Các tình huống khác

\* **Tình huống 4:** Các hành vi xâm phạm lòng hồ như khai thác khoáng sản, xả thải trái phép vào hồ, hoạt động du lịch, đánh bắt thủy sản trái phép. Các hành vi xâm phạm lòng hồ như lấn chiếm đất lòng hồ để canh tác, lập bến bãi, xây dựng nhà cửa, lán trại coi nới trong phạm vi bảo vệ đập, lòng hồ.

Trong quá trình kiểm tra, phát hiện các hiện tượng nêu trên, các cá nhân kiểm tra báo cáo diễn biến vụ việc tới Ban Tổng giám đốc Công ty để chỉ đạo, đồng thời, quay phim, chụp hình làm tư liệu để cung cấp chính quyền địa phương xử lý. Các bộ phận liên quan của Công ty cổ phần đầu tư thủy điện Anpha, phối hợp chính quyền xã, đơn vị chịu trách nhiệm quản lý liên quan tiếp cận đối tượng vi phạm, xử lý theo quy định của pháp luật.

\* **Tình huống 5:** Tình huống có công trình cải tạo, nâng cấp, mở rộng trong khu vực hành lang bảo vệ đập, khu vực lân cận hành lang bảo vệ đập có nguy cơ gây mất an toàn cho công trình, mất an ninh trật tự trên địa bàn.

Tình huống này phải được cơ quan quản lý nhà nước có thẩm quyền chấp thuận cấp phép trước khi thực hiện được quy định cụ thể tại Điều 22, Nghị định 114/2018/NĐ-CP.

Khi xây dựng, cải tạo, mở rộng công trình, các đơn vị thực hiện dự án, đơn vị thi công... phải chủ động phối hợp với Công ty cổ phần đầu tư thủy điện Anpha xây dựng phương án đảm bảo an toàn, an ninh trật tự tại khu vực thi công và hành lang bảo vệ của đập, hồ chứa.

Đối với các trường hợp ra vào khu vực liên quan đến phạm vi bảo vệ của đập phải được phép của Công ty cổ phần đầu tư thủy điện Anpha và tuân thủ đầy đủ các quy định về kiểm soát người, tài sản khi ra vào khu vực bảo vệ của công trình thủy điện Nậm Hóa 2. Lực lượng bảo vệ, vận hành đập, hồ chứa có trách nhiệm kiểm soát, giám sát các hoạt động trong thời gian thi công xây dựng, các đối tượng ra vào công trình theo nội quy và quy chế phối hợp bảo vệ công trình giữa Công ty cổ phần đầu tư thủy điện Anpha và đơn vị quản lý thi công.

Đối với các hoạt động, phá dỡ, nổ mìn... quanh khu vực công trình có nguy cơ ảnh hưởng đến công trình, đơn vị thi công phải thực hiện nghiêm theo quy định của phương án thi công đã được phê duyệt để đảm bảo an toàn công trình.

### 10.5. Biện pháp ngăn ngừa

Để ngăn ngừa các tình huống trên, Công ty cổ phần đầu tư thủy điện Anpha cần chủ động và phối hợp với chính quyền địa phương để thực hiện những công việc sau:

- Tăng cường tuần tra hiện trường, nâng cao cảnh giác ngăn chặn phát hiện sớm hiện tượng bất thường.

- Bổ sung các thiết bị công nghệ để theo dõi liên tục người và phương tiện thâm nhập vào nhà máy như camera phát hiện chuyển động, thiết bị phát hiện chất nổ.

- Tiếp tục phối hợp chặt chẽ với các cơ quan chức năng của địa phương để tuyên truyền các quy định của pháp luật liên quan đến công trình an ninh Quốc gia.

- Tăng cường trao đổi, tạo mối quan hệ chặt chẽ với chính quyền địa phương để có thông tin kịp thời đảm bảo ngăn ngừa tình huống bất thường xảy ra.

## **XI. Bảo vệ, xử lý khi đập, hồ chứa thủy điện xảy ra sự cố hoặc có nguy cơ xảy ra sự cố:**

Khi xảy ra các sự cố, tình huống mất an toàn, tình huống khẩn cấp của đập, hồ chứa, nhân viên bảo vệ, vận hành phải phối hợp cùng với các bộ phận, đơn vị liên quan thực hiện các Phương án ứng phó với tình huống khẩn cấp được duyệt, đồng thời tổ chức bảo vệ, cảnh báo, ngăn chặn người và các phương tiện tiếp cận khu vực xảy ra sự cố, bảo vệ tài sản và an ninh trật tự; Phối hợp và cung cấp thông tin để phục vụ công tác điều tra nếu có hiện tượng phá hoại công trình. Giả định một số tình huống mất an toàn và các phương án ứng phó khi xảy ra các tình huống mất an toàn tương ứng một số tình huống được nêu trong Phương án ứng phó với tình huống khẩn cấp đập, hồ chứa thủy điện Nậm Hóa 2 như sau:

### **11.1. Tình huống vỡ đập:**

Khi xảy ra thiên tai động đất rất lớn kết hợp mưa lũ tần suất  $P=0,2\%$  (lưu lượng nước về hồ từ 2.012,00÷3.118,0 m<sup>3</sup>/s) mực nước vượt quá mặt đập cao độ +424m gây ra sạt vai đập, đập bị vỡ và trượt toàn bộ xuống hạ lưu (thời gian đập vỡ hoàn toàn trong vòng 1h). Khi vỡ đập sẽ hình thành sóng vỡ đập, sóng vỡ đập là sóng gián đoạn mang năng lượng khổng lồ truyền về hạ lưu với sức tàn phá khủng khiếp, đe dọa nghiêm trọng đối với đời sống xã hội.

Công ty cần thực hiện các biện pháp ứng phó cụ thể như sau:

- BCH phòng thủ dân sự Công ty thông báo trực tiếp sự cố đập bằng công văn, điện thoại, máy fax, loa phóng thanh cho UBND xã Mường Bám và còi thông báo khẩn cấp để người dân nắm được, không đi vào các vùng nguy hiểm.

- Thông báo sơ tán khẩn cấp người, tài sản, phương tiện máy móc trong phạm vi có thể bị ảnh hưởng.

- Khi xảy ra sự cố có phương án xả lũ đảm bảo an toàn kết cấu hạ tầng giao thông, tính mạng, tài sản cho người dân vùng hạ lưu.

- Thông báo cho chính quyền địa phương vùng hạ lưu biết, thông báo tới nhân dân để chủ động phòng tránh trong trường hợp xấu nhất có thể xảy ra.

- Thông báo cho Ban chỉ huy Phòng thủ dân sự tỉnh Sơn La, và xã Mường Bám để có biện pháp ứng cứu kịp thời.

- Huy động lực lượng CBCNV Công ty trực sẵn sàng tham gia ứng cứu và xử lý các tình huống bất ngờ có thể xảy ra.

### **11.2. Tình huống tràn đập:**

Khi xảy ra tràn đập xả lũ thiết kế  $P=1\%$  (lưu lượng tràn tự do

1.500÷2012,0m<sup>3</sup>/s).

Công ty cần thực hiện các biện pháp ứng phó cụ thể như sau:

- BCH phòng thủ dân sự Công ty thông báo trực tiếp sự cố đập bằng công văn, điện thoại, máy fax cho UBND xã Mường Bám và loa phóng thanh, còi thông báo khẩn cấp để người dân nắm được, không đi vào các vùng nguy hiểm.

- Thông báo sơ tán khẩn cấp người, tài sản, phương tiện máy móc trong phạm vi có thể bị ảnh hưởng. Có phương án xả lũ đảm bảo an toàn kết cấu hạ tầng giao thông, tính mạng, tài sản cho người dân vùng hạ lưu.

- Thông báo cho chính quyền địa phương vùng hạ lưu biết, thông báo tới nhân dân để chủ động phòng tránh trong trường hợp xấu nhất có thể xảy ra.

- Thông báo cho Ban chỉ huy Phòng thủ dân sự tỉnh Sơn La, và xã Mường Bám để có biện pháp ứng cứu kịp thời.

- Huy động lực lượng CBCNV Công ty trực sẵn sàng tham gia ứng cứu và xử lý các tình huống bất ngờ có thể xảy ra.

### **11.3. Công tác dự phòng thường xuyên để ứng phó và giảm các tình huống gây mất an toàn cho đập, đảm bảo an toàn cho vùng hạ du đập**

- Chuẩn bị cho công tác đón lũ, Ban Tổng giám đốc Công ty đã triển khai công tác PCTT&TKCN đối với CBCNV Công ty năm 2025.

- Triển khai bồi huấn quy trình vận hành hồ chứa cho CBCNV tổ trực vận hành đập. Đơn đốc và kiểm tra việc thực hiện công tác hàng tháng do Ban Tổng giám đốc công ty chỉ đạo đối với nhà máy, các phòng, ban liên quan. Công tác kiểm tra và bảo dưỡng thiết bị nhà máy và đập tràn, cửa nhận nước, đảm bảo đủ điều kiện đón lũ.

- Tổ chức lập phương án với các tình huống giả định và triển khai diễn tập quy trình kỹ thuật cho CBCNV Công ty.

- Khi bắt đầu mùa lũ Ban chỉ huy phòng thủ dân sự Công ty cần tiến hành các công việc sau:

- + Chỉ đạo, giám sát, kiểm tra, đơn đốc, điều hành công tác phòng, chống thiên tai và tìm kiếm cứu nạn trong phạm vi hoạt động của Công ty.

- + Phối hợp với Ban Chỉ huy Phòng thủ dân sự tỉnh Sơn La, Ban Chỉ huy Phòng thủ dân sự xã Mường Bám và các đơn vị có liên quan thực hiện công tác phòng, chống thiên tai; chủ động ứng phó với diễn biến do thiên tai gây ra một cách có hiệu quả.

- + Chỉ đạo xây dựng kế hoạch sản xuất điện hợp lý trong mùa mưa bão, kèm theo các vật tư, dụng cụ, phương tiện, y tế đảm bảo cung ứng kịp thời phục vụ công tác phòng, chống thiên tai và cứu nạn.

- + Chỉ đạo công tác điều tiết hồ chứa theo Quy trình vận hành hồ chứa đã được Bộ Công Thương phê duyệt; đồng thời tổ chức kiểm tra công tác bảo dưỡng, sửa chữa các hệ thống thiết bị liên quan đến việc vận hành hồ chứa, đập vòm đảm

bảo sẵn sàng làm việc tốt.

+ Chỉ đạo xây dựng Phương án ứng phó thiên tai, phương án phòng chống bão lũ công trình thủy điện Nậm Hóa 2; hàng năm rà soát, sửa đổi, bổ sung cho phù hợp các quy định của Nhà nước.

+ Tổ chức kiểm tra, chỉ đạo, đôn đốc việc thực hiện công tác phòng chống thiên tai tại khu đầu mối, khu nhà máy, trụ sở làm việc Công ty; khắc phục kịp thời các sự cố phát sinh do thiên tai gây ra, đảm bảo vận hành công trình thủy điện Nậm Hóa 2 an toàn, hiệu quả.

#### **11.4. Hư hỏng đập trong trường hợp kẻ gian phá hoại:**

- Công trình thủy điện Nậm Hóa 2 đã được nhà nước và các cơ quan có thẩm quyền phê duyệt xây dựng. Công ty Cổ phần đầu tư thủy điện Anpha đã chỉ đạo Giám đốc nhà máy thủy điện Nậm Hóa 2 bố trí 02 bảo vệ luân phiên trực 24/24 cùng với 01 nhân viên vận hành của từng ca trên vị trí từng đập chính. Việc quan hệ giữa nhà máy với nhân dân quanh vùng là rất tốt. Chính vì vậy mà việc xảy ra tình trạng phá hoại là rất hiếm hữu, tuy nhiên trong trường hợp xảy ra phá hoại vượt ngoài khả năng giải quyết của người bảo vệ, Nhà máy thủy điện Nậm Hóa 2 đã lên các phương án sau:

+ Nhờ sự giúp đỡ của nhân dân và chính quyền địa phương các bản, xã xung quanh (bằng cách liên lạc trực tiếp để nhờ giúp đỡ);

+ Gọi điện cho công an xã Mường Bám, đề nghị giúp đỡ.

- Tình huống nhân dân bị kẻ xấu kích động, lôi kéo ngăn chặn công vào đập, nhà máy, không cho công nhân vào vận hành.

+ Nhân viên trực bảo vệ tại đập khôn khéo, mềm mỏng thuyết phục để giảm bớt thái độ quá khích ngăn chặn cơ hội gây căng thẳng.

+ Nhân viên bảo vệ đập báo cáo ngay với trực chính vận hành và tổ trưởng bảo vệ về: Số lượng người tập trung, nguyên nhân ban đầu dẫn đến tụ tập, vũ khí trang bị (nếu có), mức độ kích động.

+ Nhân viên trực chính vận hành báo cáo ngay:

Giám đốc nhà máy, chính quyền địa phương, các lực lượng Công an đóng trên địa bàn để điều động lực lượng phối hợp bảo vệ.

+ Triển khai ngay lực lượng bảo vệ tăng cường nhằm ngăn chặn kẻ xấu lợi dụng tình hình để phá hoại.

+ Vận động, thuyết phục quần chúng nhân dân giải tán, trường hợp vận động, thuyết phục quần chúng nhân dân không đạt kết quả thì phối hợp lực lượng Công an, chính quyền địa phương dùng các biện pháp nghiệp vụ ngăn chặn, không cho các phần tử quá khích vào trong hàng rào bảo vệ, bắt giữ đối tượng gây rối, giải tán đám đông.

+ Giám đốc nhà máy khẩn trương thông báo vụ việc đề nghị lực lượng Công an, chính quyền địa phương và các cơ quan liên quan điều tra, xác minh làm rõ đối tượng cầm đầu gây rối để xử lý dứt điểm.

### **11.5. Hư hỏng đập trong trường hợp lũ về lớn và vượt mực nước lũ thiết kế:**

Công ty Cổ phần đầu tư thủy điện Anpha có thành lập ban chỉ huy phòng thủ dân sự nhà máy Thủy điện Nậm Hóa 2 tại quyết định số: 95A/PTDS/QĐ-NH2 ngày 10/7/2025; sẵn sàng cho mùa mưa lũ. Trong trường hợp lũ quá lớn vượt quá mực nước lũ thiết kế (kể cả khi nhà máy đã chạy hết công suất) có khả năng gây hư hỏng cho đập thì nhà máy đã chuẩn bị phương án như sau:

- Thông báo tình hình khẩn cấp tới các hộ dân phía hạ lưu đập, thông báo tình hình khẩn cấp đề nghị các hộ dân sau đập (nếu có) sơ tán khẩn cấp khỏi các vùng có khả năng xảy ra nguy hiểm. Huy động ban chỉ huy phòng thủ dân sự sẵn sàng giúp đỡ người dân phía hạ lưu đập;

- Gọi điện tới ban chỉ huy phòng thủ dân sự tỉnh Sơn La, Giám đốc Công ty Cổ phần đầu tư thủy điện Anpha xin ý kiến chỉ đạo. Gọi điện xin giúp đỡ của ban chỉ huy phòng thủ dân sự xã Mường Bám. Thông báo tình trạng khẩn cấp của đập tới các trưởng bản phía hạ lưu đập;

- Huy động toàn bộ nhân lực, vật lực nhà máy hỗ trợ các hộ tại hạ lưu đập;

- Bố trí người túc trực, phối hợp với ban chỉ huy phòng thủ dân sự xã Mường Bám đến các nơi có khả năng xảy ra sạt trượt, lũ quét hướng dẫn để không cho người dân đi qua khu vực nguy hiểm đó;

- Theo dõi tình hình mưa lũ để thông báo kịp thời đến ban chỉ huy phòng thủ dân sự tỉnh Sơn La, ban chỉ huy phòng thủ dân sự xã Mường Bám, và lãnh đạo các bản thuộc hạ lưu đập.

### **XII. Nguồn lực tổ chức thực hiện phương án:**

#### *a. Phương tiện*

- Xe máy: 10 chiếc

- Các loại ô tô, máy xúc, cầu: Huy động theo thực tế

#### *b. Các loại vật tư, thiết bị khác (Phụ lục I đính kèm)*

#### *c. Nhân lực.*

Nhà máy Thủy Điện Nậm Hóa 2 đã ban hành Quyết định số: 95A/PTDS/QĐ-NH2 ngày 10/7/2025 về việc thành lập Ban chỉ huy phòng thủ dân sự của NMTĐ Nậm Hóa 2 bao gồm 20 thành viên bao gồm:

<b>STT</b>	<b>Họ và tên</b>	<b>Chức vụ</b>	<b>Điện thoại</b>	<b>Nhiệm vụ phân công</b>
<b>Ban chỉ huy phòng thủ dân sự</b>				
1	Ông: Mai Quốc Ân	Trưởng Ban	0966.694.587	Phụ trách chung
2	Ông: Vũ Đức Thọ	Phó trưởng ban	0985.118.366; 0968.042.677	Phụ trách huy động lực lượng địa phương

<b>STT</b>	<b>Họ và tên</b>	<b>Chức vụ</b>	<b>Điện thoại</b>	<b>Nhiệm vụ phân công</b>
3	Ông: Nguyễn Văn Ngọc	Phó Trưởng ban	0974.484.779	Trực tiếp chỉ đạo công tác PCLB
4	Ông: Quảng Văn Tim	Ủy viên	0397.971.590	Phụ trách kỹ thuật, vật tư vật liệu
5	Ông: Lương Văn Trọng	Thư ký	0329.144.376	Phụ trách kỹ thuật, vật tư vật liệu
6	Ông: Quảng Văn Phát	Thành viên	0333.701.654	Theo dõi, kiểm tra, đôn đốc công tác PCLB NMTĐ Nậm Hóa 2
7	Ông: Cà Văn Chinh	Thành viên	0986.986.090	
8	Ông: Quảng Văn Tâm	Thành viên	0984.986.228	
9	Ông: Lương Văn Tương	Thành viên	0363.700.900	
10	Ông: Quảng Văn Pâng	Thành viên	0335.128.710	
11	Ông: Lò Văn Tương	Thành viên	0357.455.886	
12	Ông: Cà Văn Thương	Thành viên	0222.258.002	
13	Ông: Lương Văn Quỳnh	Thành viên	0354.655.900	
14	Ông: Lương Văn Tụi	Thành viên	0941.033.755	
15	Ông: Vi Văn Thuận	Thành viên	0398.105791	
16	Ông: Cà Văn Vinh	Thành viên	0966.296.134	
17	Ông: Lương Văn Lâm	Thành viên	0968.824.461	
18	Ông: Lò Văn Thăm	Thành viên	0374.444.206	
19	Ông: Cà Văn Tinh	Thành viên	0398.959.110	
20	Ông: Cà Văn Thương	Thành viên	0967.121.242	

- Ngoài Ban chỉ huy phòng thủ dân sự nhà máy và lực lượng phòng chống thiên tai tại chỗ, nhà máy còn liên hệ với lực lượng dân quân, thanh niên xã Mường Bám, các bản và nhân dân địa phương để tăng cường hỗ trợ xử lý kịp thời các tình huống xấu xảy ra.

*d. Dụng cụ vật tư y tế thuốc (Phụ lục II)*

**XIII. Trách nhiệm của chủ sở hữu, tổ chức, cá nhân khai thác đập, hồ chứa thủy điện, chính các cấp và các cơ quan, đơn vị liên quan:**

**13.1. Trách nhiệm của chủ đập trong công tác bảo vệ an toàn đập và công trình:**

- Thường xuyên kiểm tra, tuần tra công tác bảo vệ an toàn đập, xây dựng phương án dự phòng ứng phó các tình huống có khả năng mất an toàn đập.

- Thực hiện vận hành hồ chứa theo đúng quy trình đã được phê duyệt.

- Thực hiện công tác phòng chống thiên tai và tìm kiếm cứu nạn bảo đảm an toàn đập, hồ chứa và vùng hạ du theo “Phương án ứng phó khẩn cấp đối với đập, hồ chứa thủy điện Nậm Hóa 2 trên địa bàn xã Mường Bám” do UBND xã Mường Bám phê duyệt.

- Thường xuyên liên hệ với UBND xã Mường Bám, để tăng cường lực lượng và phối hợp trong công tác bảo vệ an toàn đập khi có sự cố bất ngờ; bão, lụt ... xảy ra.

- Trường hợp khẩn cấp, khi phát hiện các hành vi xâm hại gây mất an toàn đập, nhà máy liên lạc ngay với UBND xã Mường Bám để xử lý kịp thời. Đồng thời phải báo cáo kịp thời với các cơ quan có thẩm quyền để xin chỉ đạo xử lý vụ việc.

- Ngoài ra Thủy điện Nậm Hóa 2 có trách nhiệm thực hiện công tác phối hợp với chính quyền xã Mường Bám để tiến hành bàn giao các mốc giới, xác định hành lang bảo vệ đập, hồ chứa nhằm thực hiện đúng như nội dung Điều 35 của Nghị định 62/2025/NĐ-CP ngày 04/3/2025 của Thủ tướng Chính phủ.

**13.2. Trách nhiệm của chính quyền địa phương:**

Khi nhận được thông báo của nhà máy, Chính quyền địa phương hỗ trợ giúp đỡ trực tiếp khi Nhà máy có nhu cầu trong công tác bảo vệ an toàn đập và công trình, cần phải thông báo tuyên truyền vận động trên phương tiện loa phóng thanh của xã tới toàn thể nhân dân và các đơn vị đang đóng quân trên địa bàn xã không thực hiện các hành vi xâm hại an toàn đập và công trình như không được lưu thông qua tuyến đập, phá hoại các thiết bị lắp đặt trên đập ... Đồng thời kết hợp chặt chẽ với nhà máy để cùng xử lý kịp thời các vụ việc các tình huống xâm hại an toàn đập và công trình. Đáp ứng kịp thời các yêu cầu của nhà máy về nhân lực, vật lực theo khả năng của địa phương nhằm phòng ngừa và xử lý sự cố tránh để lại hậu quả nghiêm trọng.

**XIV. Tài liệu sử dụng để lập phương án:**

- Luật Tài nguyên nước số 28/2023/QH15 ngày 27/11/2023;

- Luật sửa đổi, bổ sung một số điều của Luật Phòng, chống thiên tai và Luật Đê điều số 60/2020/QH14 ngày 17/06/2020;

- Luật Khí tượng thủy văn số 90/2015/QH13 ngày 23/11/2015;

- Luật Thủy lợi số 08/2017/QH14 ngày 19 tháng 6 năm 2017;
- Nghị định số 06/2013/NĐ-CP, ngày 09/01/2013 của Chính phủ quy định về Bảo vệ cơ quan, doanh nghiệp;
- Nghị định 66/2021/NĐ-CP ngày 07/6/2021 của Chính phủ quy định chi tiết thi hành một số điều của Luật Phòng, chống thiên tai và Luật sửa đổi, bổ sung một số điều của Luật Phòng, chống thiên tai và Luật Đê điều, trong đó cập nhật và mở rộng các quy định về phòng chống thiên tai, lực lượng xung kích, điều kiện, huy động nguồn lực, chính sách hỗ trợ;
- Nghị định số 53/2024/NĐ-CP, ngày 16/5/2024 của Chính phủ quy định chi tiết thi hành một số điều của Luật Tài nguyên nước;
- Nghị định số 114/2018/NĐ-CP ngày 04 tháng 9 năm 2018 của Chính phủ quy định về quản lý an toàn đập, hồ chứa nước;
- Nghị định số 62/2025/NĐ-CP ngày 04 tháng 3 năm 2025 của Chính phủ quy định chi tiết thi hành Luật Điện lực về bảo vệ công trình điện lực và an toàn trong lĩnh vực điện lực;
- Thông tư số 09/2019/TT-BCT ngày 08 tháng 07 năm 2019 của Bộ Công thương quy định về quản lý an toàn đập, hồ chứa thủy điện;
- Quyết định số 18/2021/QĐ-TTg ngày 22 tháng 4 năm 2021 của Thủ tướng Chính phủ quy định về dự báo, cảnh báo, truyền tin thiên tai và cấp độ rủi ro thiên tai.

**CÁC PHỤ LỤC****Phụ lục 1**

**Các loại vật tư, vật liệu dự phòng, dụng cụ, thiết bị, máy móc phục vụ ứng phó với tình huống khẩn cấp đập, hồ chứa thủy điện Nậm Hóa 2**

STT	Tên	Đơn vị	Số lượng	Ghi chú
<b>PHƯƠNG TIỆN BẢO ĐỘNG</b>				
1	Còi điện	Cái	01	
2	Còi duyệt bình	Cái	06	
3	Loa cầm tay	Cái	02	
4	Loa truyền thanh	Bộ	01	UBND xã Mường Bám,
<b>THIẾT BỊ MÁY MÓC, VẬT TƯ</b>				
1	Ô tô bán tải	Chiếc	Huy động theo thực tế	
2	Ô tô tải kiêm cầu tự hành	Chiếc	Huy động theo thực tế	
3	Máy xúc lật hơi dung tích 2,5 m <sup>3</sup>	Chiếc	Huy động theo thực tế	
4	Máy xúc lật dung tích 1,65 m <sup>3</sup>	Chiếc	Huy động theo thực tế	
5	Ô tô tải trọng 10 tấn	Chiếc	Huy động theo thực tế	
6	Cầu tự hành 25 tấn	Chiếc	Huy động theo thực tế	
7	Xe máy	Chiếc	10	Huy động của CBCNV
8	Pa lăng xích 10 tấn	Chiếc	02	
9	Máy hàn, que hàn	Chiếc	01	
10	Xăng	Bộ	10	
11	Cuốc	Chiếc	10	
12	Cuốc chim	Chiếc	10	
13	Xà beng	Chiếc	02	
14	Rọ thép (1 :- 2) m <sup>3</sup>	Cái	Huy động theo thực tế	
15	Đá hộc	m <sup>3</sup>	Huy động theo thực tế	
16	Bao tải	Cái	Huy động theo thực tế	
17	Dây thừng $\phi$ 2.5mm	m	200	

<b>STT</b>	<b>Tên</b>	<b>Đơn vị</b>	<b>Số lượng</b>	<b>Ghi chú</b>
18	Phao sắt (6 x 18) m	Cái	06	
19	Phao bơi	Cái	04	
20	Áo phao	Cái	10	
21	Dầu DIEZEN	lít	200	
<b>THIẾT BỊ CHIẾU SÁNG</b>				
1	Đèn pin tự nạp	Cái	05	
2	Đèn bão	Cái	05	
<b>LƯƠNG THỰC, THỰC PHẨM</b>				
1	Mỳ tôm (thùng 30 gói)	Thùng	5	
2	Sữa ông thọ 400g	Hộp	20	
3	Sữa tươi	thùng	10	
4	Nước uống đóng bình 18L	Bình	10	
5	Bánh mì	Thùng	Huy động theo thực tế	
11	Băng dính	Cuộn	10	

## Phụ lục 2

## Bảng kê các loại dụng cụ, vật tư y tế dự phòng

STT	Tên	Đơn vị	Số lượng	Ghi chú
<b>THUỐC, DƯỢC PHẨM</b>				
1	Decolgen (vi 4 viên)	Vi	15	
2	Typi (Vi 3 viên)	Vi	15	
3	Vitamin B1	hộp	900	
4	Vitamin C	hộp	900	
5	Coperamin (Vi 10 viên)	Vi	15	
6	Viên hạ sốt	viên	40	
7	Dầu gió Trường Sơn	Lọ	8	
8	Bông	Gói	20	
9	Băng	Cuộn	30	
10	Gạc	Gói	20	
11	Băng dính	Cuộn	10	
12	Gạc thấm nước 10 miếng/ gói	Gói	01	
13	Bông hút nước gói 10g	Gói	05	
14	Garô cao su cỡ 4x100 cm	Gói	02	
15	Garô cao su cỡ 6x100 cm	Cái	02	
16	Kéo cắt băng	Cái	01	
17	Panh không máu thẳng 16 -18 cm	Cái	02	
18	Panh không máu cong 16 -18 cm	Cái	02	
19	Găng tay khám bệnh	Đôi	05	
20	Mặt nạ phòng độc thích hợp	Đôi	01	
21	Nước muối sinh lý 9‰ 500ml	Lọ	01	
22	Dung dịch sát trùng:			

<b>STT</b>	<b>Tên</b>	<b>Đơn vị</b>	<b>Số lượng</b>	<b>Ghi chú</b>
23	- Cồn 700	Lọ	01	
24	- Dung dịch betadine	Lọ	01	
25	Kim băng an toàn (các cỡ)	Cái	10	
26	Tấm lót nilon không thấm nước	Tấm	02	
27	Phác đồ sơ cứu	Cái	01	
28	Kính bảo vệ mắt	Cái	01	
22	Phiếu ghi danh mục	Phiếu	01	

**PHỤ LỤC 3****Danh sách số điện thoại của các cơ quan, đơn vị liên quan công tác bảo vệ đập, hồ chứa thủy điện Nậm Hóa 2**

<b>T T</b>	<b>Họ và tên</b>	<b>Chức danh</b>	<b>Số điện thoại/ Email</b>
<b>Ban chỉ huy phòng thủ dân sự tỉnh Sơn La</b>			
1	Ông: Nguyễn Đình Việt	Chủ tịch UBND tỉnh, trưởng ban	0913.393.68 9
2	Ông: Nguyễn Thành Công	Phó Chủ tịch UBND tỉnh, Phó trưởng ban thường trực	0913.309.48 7
3	Ông: Hoàng Vinh Hiền	P. Giám đốc công an tỉnh Sơn La, Phó trưởng ban	0912.001.97 3
4	Ông: Chu Văn Thành	Chỉ huy trưởng, Bộ chỉ huy quân sự tỉnh, Phó trưởng ban.	0975.185.78 2
5	Ông: Phùng Kim Sơn	Giám đốc Sở NN&MT tỉnh Sơn La, Phó trưởng ban	0982.011.26 9
6	Ông: Nguyễn Đức Toàn	Giám đốc Sở y tế tỉnh Sơn La	
7	Các ủy viên	<ul style="list-style-type: none"> <li>- Chánh Văn phòng Ủy ban nhân dân tỉnh;</li> <li>- Chỉ huy trưởng Bộ Chỉ huy Bộ đội biên phòng tỉnh;</li> <li>- Phó Chỉ huy trưởng kiêm Tham mưu trưởng Chỉ huy Quân sự tỉnh;</li> <li>- Giám đốc các Sở: Nội vụ, Tài chính, Xây dựng, Khoa học và Công nghệ, Công thương, Giáo dục và Đào tạo; Văn hóa, Thể thao và Du lịch, Ngoại vụ, Dân tộc và Tôn giáo, Tư pháp;</li> <li>- Giám đốc Đài Phát thanh - Truyền hình tỉnh;</li> <li>- Tổng biên tập Báo Sơn La;</li> <li>- Giám đốc: Công ty Điện lực Sơn La, Công ty Thủy điện Sơn La, Viettel Sơn La, VNPT Sơn La, Công ty cổ phần cấp nước Sơn La, Công ty TNHH một thành viên Quản lý, khai thác công trình thủy lợi Sơn La.</li> <li>- Giám đốc Đài Khí tượng thủy văn tỉnh Sơn La.</li> <li>- Phó Giám đốc Sở Nông nghiệp và Môi trường;</li> <li>- Mời đại diện lãnh đạo: Ủy ban Mặt trận Tổ quốc Việt Nam tỉnh, Ban Tổ chức Tỉnh ủy, Ban Tuyên giáo và Dân vận Tỉnh ủy, Hội Liên hiệp Phụ nữ tỉnh, Hội Cựu chiến binh tỉnh, Hội Chữ thập đỏ</li> </ul>	

<b>T T</b>	<b>Họ và tên</b>	<b>Chức danh</b>	<b>Số điện thoại/ Email</b>
		tỉnh, Đoàn Thanh niên Cộng sản Hồ Chí Minh tỉnh, Hội Nông dân tỉnh.	
<b>Ban chỉ huy phòng thủ dân sự Xã Mường Bám</b>			
1	Tạ Đăng Hải	Chủ tịch UBND xã - Trưởng ban	0974.282.28 8
2	Bạc Cẩm Pó	CHT Ban chỉ huy quân sự xã – Phó trưởng ban	0359.358.22 4
3	Đặng Tuấn Sơn	Trưởng công an xã – Phó trưởng ban	0912.963.73 7
4	Giàng A Dụ	Trưởng phòng KT-VHXH xã – Phó ban	0947.093.75 2
5	Lường thị Xoa	Trưởng trạm y tế xã – Phó trưởng ban	0337.264.63 7
6	Thành viên Ban chỉ huy	Phó chánh Văn phòng HĐND và UBND xã	0388.450.91 3
		Phó giám đốc TT Phục vụ Hành Chính công	0356.820.86 6
		Phó Chỉ huy quân sự xã	
		Các đồng chí chuyên viên phòng Kinh tế - Văn hóa - Xã hội	
		Hiệu trưởng csác trường: Mầm non Tuổi thơ Mường Bám, Tiểu học Mường Bám I, Tiểu học Mường Bám II, Trung học cơ sở Mường Bám	
		Bi thư chi bộ, Trưởng các bản	

**Phụ lục 4****Danh sách Ban chỉ huy phòng thủ dân sự NMTĐ Nậm Hóa 2**

<b>STT</b>	<b>Họ và tên</b>	<b>Chức vụ</b>	<b>Điện thoại</b>	<b>Nhiệm vụ phân công</b>
	<b>Ban chỉ huy phòng thủ dân sự</b>			
1	Ông: Mai Quốc Ân	Trưởng Ban	0966.694.587	Phụ trách chung
2	Ông: Vũ Đức Thọ	Phó trưởng ban	0985.118.366; 0968.042.677	Phụ trách huy động lực lượng địa phương
3	Ông: Nguyễn Văn Ngọc	Phó Trưởng ban	0974.484.779	Trực tiếp chỉ đạo công tác PCLB
4	Ông: Quảng Văn Tim	Ủy viên	0397.971.590	Phụ trách kỹ thuật, vật tư vật liệu
5	Ông: Lường Văn Trọng	Thư ký	0329.144.376	Phụ trách kỹ thuật, vật tư vật liệu
6	Ông: Quảng Văn Phát	Thành viên	0333.701.654	Theo dõi, kiểm tra, đôn đốc công tác PCLB NMTĐ Nậm Hóa 2
7	Ông: Cà Văn Chinh	Thành viên	0986.986.090	
8	Ông: Quảng Văn Tâm	Thành viên	0984.986.228	
9	Ông: Lường Văn Tương	Thành viên	0363.700.900	
10	Ông: Quảng Văn Pâng	Thành viên	0335.128.710	
11	Ông: Lò Văn Tương	Thành viên	0357.455.886	
12	Ông: Cà Văn Thương	Thành viên	0222.258.002	
13	Ông: Lường Văn Quỳnh	Thành viên	0354.655.900	
14	Ông: Lường Văn Tụ	Thành viên	0941.033.755	
15	Ông: Vi Văn Thuận	Thành viên	0398.105791	
16	Ông: Cà Văn Vinh	Thành viên	0966.296.134	
17	Ông: Lường Văn Lâm	Thành viên	0968.824.461	
18	Ông: Lò Văn Thăm	Thành viên	0374.444.206	
19	Ông: Cà Văn Tinh	Thành viên	0398.959.110	
20	Ông: Cà Văn Thương	Thành viên	0967.121.242	