

Hà Nội, ngày 30 tháng 5 năm 2019

**THÔNG TƯ**  
**Quy định về bảo đảm an ninh nguồn phóng xạ**

*Căn cứ Luật năng lượng nguyên tử ngày 03 tháng 6 năm 2008;*

*Căn cứ Nghị định số 95/2017/NĐ-CP ngày 16 tháng 8 năm 2017 của Chính phủ quy định chức năng, nhiệm vụ, quyền hạn và cơ cấu tổ chức của Bộ Khoa học và Công nghệ;*

*Theo đề nghị của Cục trưởng Cục An toàn bức xạ và hạt nhân và Vụ trưởng Vụ Pháp chế;*

*Bộ trưởng Bộ Khoa học và Công nghệ ban hành Thông tư quy định về bảo đảm an ninh nguồn phóng xạ.*

**Điều 1. Phạm vi điều chỉnh và đối tượng áp dụng**

1. Thông tư này quy định về bảo đảm an ninh đối với nguồn phóng xạ kín và Pu-239 được sử dụng như nguồn phóng xạ có hoạt độ trên mức miễn trừ khai báo, cấp giấy phép (sau đây gọi tắt là nguồn phóng xạ) theo Quy chuẩn kỹ thuật quốc gia QCVN 5:2010/BKHHCN về An toàn bức xạ - Miễn trừ khai báo, cấp giấy phép ban hành kèm theo Thông tư số 15/2010/TT-BKHHCN ngày 14 tháng 9 năm 2010 của Bộ trưởng Bộ Khoa học và Công nghệ.

2. Thông tư này áp dụng đối với:

a) Tổ chức, cá nhân sử dụng, lưu giữ và vận chuyển nguồn phóng xạ theo quy định tại khoản 1 Điều này trên lãnh thổ Việt Nam;

b) Cơ quan quản lý nhà nước có liên quan: Cục An toàn bức xạ và hạt nhân, Cơ quan quản lý nhà nước về khoa học và công nghệ cấp tỉnh và Cơ quan Công an.

**Điều 2. Giải thích từ ngữ**

Trong Thông tư này, các từ ngữ dưới đây được hiểu như sau:

1. *Bảo đảm an ninh nguồn phóng xạ* là việc áp dụng các biện pháp ngăn chặn hành động tiếp cận bất hợp pháp, đánh cắp, chiếm đoạt, phá hoại, vận chuyển và chuyển giao trái phép nguồn phóng xạ; và áp dụng các biện pháp bảo mật thông tin liên quan đến an ninh nguồn phóng xạ.

2. *Nguồn phóng xạ kín* là chất phóng xạ được kết cấu kín bằng lớp vỏ bọc có cấu trúc đặc biệt hoặc được chế tạo dưới dạng một khối rắn bảo đảm

không cho chất phóng xạ thoát ra môi trường trong điều kiện làm việc bình thường và trong các trường hợp sự cố có thể xảy ra.

3. *Khoá an ninh* là loại khoá được thiết kế với độ tin cậy cao đáp ứng yêu cầu bảo đảm an ninh nguồn phóng xạ.

4. *Khu vực kiểm soát an ninh* là vùng được kiểm soát ngăn chặn người không có nhiệm vụ đi vào khu vực này nhằm mục tiêu bảo đảm an ninh nguồn phóng xạ bằng việc áp dụng các biện pháp kỹ thuật như: sử dụng khoá an ninh, thiết bị phát hiện và báo động xâm nhập, thiết bị quan sát bằng hình ảnh và các biện pháp kiểm soát hành chính. Khu vực kiểm soát an ninh bao gồm phòng đặt nguồn phóng xạ và các lối tiếp cận, phòng điều khiển nguồn, phòng điều khiển hệ thống an ninh, bể xử lý nước cho bể chứa nước bảo quản nguồn phóng xạ và các khu vực khác có thể gây ảnh hưởng tới an ninh nguồn phóng xạ.

5. *Kiểm đếm* là việc kiểm tra xác nhận sự tồn tại và số lượng của nguồn phóng xạ tại nơi đặt nguồn bằng mắt thường hoặc bằng cách sử dụng thiết bị đo bức xạ thích hợp hoặc bằng biện pháp kiểm tra gián tiếp khác.

### **Điều 3. Nguyên tắc bảo đảm an ninh nguồn phóng xạ**

1. Người đứng đầu tổ chức hoặc cá nhân có nguồn phóng xạ phải chịu trách nhiệm cao nhất về việc bảo đảm an ninh nguồn phóng xạ.

2. Yêu cầu bảo đảm an ninh nguồn phóng xạ phải phù hợp với mức độ nguy hiểm của nguồn phóng xạ.

3. Việc bảo đảm an ninh nguồn phóng xạ phải được thực hiện trong suốt vòng đời của nguồn đến khi nguồn phóng xạ đạt mức miễn trừ khai báo, xin cấp giấy phép tiến hành công việc bức xạ theo quy định tại Quy chuẩn kỹ thuật quốc gia QCVN 5:2010/BKHCN về An toàn bức xạ - Miễn trừ khai báo, cấp giấy phép ban hành kèm theo Thông tư số 15/2010/TT-BKHCN ngày 14 tháng 9 năm 2010 của Bộ trưởng Bộ Khoa học và Công nghệ.

4. Các biện pháp bảo đảm an toàn, an ninh nguồn phóng xạ phải được xem xét từ giai đoạn lập hồ sơ đề nghị xin cấp giấy phép tiến hành công việc bức xạ để bảo đảm các biện pháp đó hỗ trợ cho nhau, không gây ảnh hưởng xấu đến nhau.

### **Điều 4. Mức an ninh nguồn phóng xạ**

1. Căn cứ vào mức độ nguy hiểm của các nguồn phóng xạ và nguy cơ tiềm ẩn có thể xảy ra cho con người, môi trường, yêu cầu bảo đảm an ninh được chia thành 4 mức A, B, C và D, trong đó mức an ninh A tương ứng với nhóm nguồn phóng xạ có mức độ nguy hiểm và nguy cơ tiềm ẩn cao nhất, mức an ninh D tương ứng với nhóm nguồn phóng xạ có mức độ nguy hiểm và nguy cơ tiềm ẩn thấp nhất.

2. Các mức an ninh A, B, C và D tương ứng với các nhóm nguồn phóng xạ được quy định tại Quy chuẩn kỹ thuật quốc gia QCVN 6:2010/BKHCN về An toàn bức xạ - Phân nhóm và phân loại nguồn phóng xạ ban hành kèm theo Thông tư số 24/2010/TT-BKHCN ngày 29 tháng 12 năm 2010 của Bộ trưởng Bộ Khoa học và Công nghệ:

- a) Mức an ninh A áp dụng đối với các nguồn phóng xạ nhóm 1;
- b) Mức an ninh B áp dụng đối với các nguồn phóng xạ nhóm 2;
- c) Mức an ninh C áp dụng đối với các nguồn phóng xạ nhóm 3;
- d) Mức an ninh D áp dụng đối với các nguồn phóng xạ nhóm 4, nhóm 5.

**Điều 5. Trách nhiệm của tổ chức, cá nhân trong sử dụng và lưu giữ nguồn phóng xạ**

1. Tổ chức, cá nhân sử dụng và lưu giữ nguồn phóng xạ thuộc mức an ninh A, B và C theo quy định tại các điểm a, b, và c khoản 2 Điều 4 Thông tư này có trách nhiệm:

a) Xây dựng và thực hiện Kế hoạch bảo đảm an ninh theo các mẫu tương ứng với mức an ninh quy định tại Phụ lục I ban hành kèm theo Thông tư này;

b) Gắn dấu hiệu cảnh báo bức xạ ion hóa và dấu hiệu cảnh báo bức xạ bổ sung theo quy định tại Phụ lục II ban hành kèm theo Thông tư này;

c) Trường hợp nguồn phóng xạ sử dụng di động, phải xây dựng và thực hiện bổ sung Kế hoạch bảo đảm an ninh nguồn phóng xạ trong quá trình vận chuyển (Phụ lục I ban hành kèm theo Thông tư này); thông báo cho các Cơ quan quản lý nhà nước về khoa học và công nghệ cấp tỉnh tại địa phương trên tuyến đường vận chuyển về thời điểm dự kiến vận chuyển nguồn phóng xạ đến và đi, thời gian, địa điểm sử dụng và lưu giữ nguồn phóng xạ tại các địa phương đó.

2. Tổ chức, cá nhân sử dụng và lưu giữ nguồn phóng xạ thuộc mức an ninh D theo quy định tại điểm d khoản 2 Điều 4 Thông tư này có trách nhiệm:

a) Kiểm đếm nguồn phóng xạ định kỳ hàng quý; lập hồ sơ kiểm đếm, ghi rõ người thực hiện kiểm đếm, thời gian kiểm đếm, kết quả kiểm đếm. Trong trường hợp bảo trì, bảo dưỡng, sửa chữa, tạm dừng dây chuyền sản xuất đối với các thiết bị sử dụng nguồn phóng xạ lắp đặt trên dây chuyền sản xuất, việc kiểm đếm phải được thực hiện hàng tuần;

b) Gắn dấu hiệu cảnh báo bức xạ ion hóa theo quy định tại mục 1 và 3 Phụ lục II ban hành kèm theo Thông tư này.

3. Tổ chức, cá nhân khi phát hiện có đối tượng tiếp cận trái phép tới nguồn phóng xạ hoặc có ý định thực hiện hành vi chiếm đoạt, phá hoại nguồn phóng xạ phải:

a) Áp dụng các biện pháp ứng phó kịp thời, điều tra nguyên nhân, tìm biện pháp khắc phục;

b) Trong vòng 08 giờ kể từ khi phát hiện sự việc: thông báo cho Cục An toàn bức xạ và hạt nhân, Cơ quan quản lý nhà nước về khoa học và công nghệ cấp tỉnh nơi xảy ra sự việc và Cơ quan Công an nơi gần nhất bằng văn bản hoặc fax hoặc qua điện thoại;

c) Trong vòng 05 ngày làm việc kể từ khi phát hiện sự việc: gửi báo cáo bằng văn bản cho Cục An toàn bức xạ và hạt nhân, Cơ quan quản lý nhà nước về khoa học và công nghệ cấp tỉnh nơi xảy ra sự việc và Cơ quan Công an gần nhất. Báo cáo phải trình bày rõ nguyên nhân, diễn biến sự việc, các biện pháp ứng phó đã được áp dụng, hậu quả, các biện pháp khắc phục hậu quả sẽ được áp dụng và kế hoạch thực hiện để tránh xảy ra sự việc tương tự.

#### **Điều 6. Trách nhiệm của tổ chức, cá nhân trong vận chuyển nguồn phóng xạ**

1. Tổ chức, cá nhân vận chuyển nguồn phóng xạ bằng đường bộ, đường sắt, và đường thủy nội địa có trách nhiệm:

a) Tuân theo các quy định về vận chuyển an toàn hàng hóa nguy hiểm theo quy định của pháp luật Việt Nam và các quy định của điều ước quốc tế mà Việt Nam là thành viên;

b) Xây dựng và thực hiện Kế hoạch bảo đảm an ninh nguồn phóng xạ trong quá trình vận chuyển theo Mẫu tương ứng quy định tại Phụ lục I ban hành kèm theo Thông tư này.

2. Tổ chức, cá nhân vận chuyển nguồn phóng xạ bằng đường hàng không có trách nhiệm tuân theo các quy định về vận chuyển an toàn hàng hóa nguy hiểm bằng đường hàng không theo quy định của pháp luật Việt Nam và các quy định của điều ước quốc tế mà Việt Nam là thành viên.

3. Trường hợp xảy ra sự cố trong quá trình vận chuyển nguồn phóng xạ, tổ chức, cá nhân phải:

a) Áp dụng các biện pháp ứng phó kịp thời, điều tra nguyên nhân, tìm biện pháp khắc phục;

b) Trong vòng 08 giờ kể từ khi phát hiện sự cố: thông báo cho Cục An toàn bức xạ và hạt nhân, Cơ quan quản lý nhà nước về khoa học và công nghệ cấp tỉnh nơi xảy ra sự cố và Cơ quan Công an nơi gần nhất bằng văn bản hoặc fax hoặc qua điện thoại;

c) Trong vòng 05 ngày làm việc kể từ khi phát hiện sự cố: gửi báo cáo bằng văn bản cho Cục An toàn bức xạ và hạt nhân, Cơ quan quản lý nhà nước về khoa học và công nghệ cấp tỉnh nơi xảy ra sự cố và Cơ quan Công an gần nhất. Báo cáo phải trình bày rõ nguyên nhân, diễn biến sự việc, các biện pháp

ứng phó đã được áp dụng, hậu quả, các biện pháp khắc phục hậu quả sẽ được áp dụng và kế hoạch thực hiện để tránh xảy ra sự việc tương tự.

### **Điều 7. Tổ chức thực hiện**

1. Cục An toàn bức xạ và hạt nhân có trách nhiệm hướng dẫn và tổ chức thực hiện Thông tư này.

2. Cơ quan quản lý nhà nước về khoa học và công nghệ cấp tỉnh hướng dẫn các tổ chức, cá nhân có nguồn phóng xạ trên địa bàn thực hiện Thông tư này.

### **Điều 8. Hiệu lực thi hành**

1. Thông tư này có hiệu lực thi hành kể từ ngày 15 tháng 7 năm 2019.

2. Thông tư số 23/2010/TT-BKHHCN ngày 29 tháng 12 năm 2010 của Bộ trưởng Bộ Khoa học và Công nghệ về hướng dẫn bảo đảm an ninh nguồn phóng xạ; Thông tư số 13/2015/TT-BKHHCN ngày 21 tháng 7 năm 2015 của Bộ trưởng Bộ Khoa học và Công nghệ về sửa đổi, bổ sung Thông tư số 23/2010/TT-BKHHCN ngày 29 tháng 12 năm 2010 của Bộ trưởng Bộ Khoa học và Công nghệ về hướng dẫn bảo đảm an ninh nguồn phóng xạ; Thông tư số 05/2017/TT-BKHHCN ngày 25 tháng 5 năm 2017 của Bộ trưởng Bộ Khoa học và Công nghệ quy định ngưng hiệu lực một phần Thông tư số 13/2015/TT-BKHHCN ngày 21 tháng 7 năm 2015 của Bộ trưởng Bộ Khoa học và Công nghệ sửa đổi, bổ sung Thông tư số 23/2010/TT-BKHHCN ngày 29 tháng 12 năm 2010 của Bộ trưởng Bộ Khoa học và Công nghệ về hướng dẫn bảo đảm an ninh nguồn phóng xạ hết hiệu lực kể từ ngày Thông tư này có hiệu lực.

3. Trường hợp văn bản quy phạm pháp luật, quy chuẩn kỹ thuật viện dẫn tại Thông tư này được sửa đổi, bổ sung hoặc thay thế thì áp dụng theo văn bản sửa đổi, bổ sung hoặc thay thế.

4. Trong quá trình thực hiện, nếu có vướng mắc, đề nghị các cơ quan, tổ chức, cá nhân kịp thời phản ánh về Bộ Khoa học và Công nghệ để xem xét, sửa đổi, bổ sung./.

#### **Nơi nhận:**

- Thủ tướng Chính phủ (để b/c);
- Các Phó Thủ tướng Chính phủ (để b/c);
- Các Bộ, cơ quan ngang Bộ, cơ quan thuộc CP;
- Toà án nhân dân tối cao;
- Viện Kiểm sát nhân dân tối cao;
- UBND các tỉnh, TP trực thuộc Trung ương;
- Cục Kiểm tra văn bản (Bộ Tư pháp);
- Công báo;
- Lưu: VT, ATBXHN, PC.

**KT. BỘ TRƯỞNG**  
**THỦ TRƯỞNG**



**Phạm Công Tạc**

Handwritten text in the top right corner, possibly a date or reference number, including the number "100" and some illegible characters.



## Phụ lục I

# MẪU KẾ HOẠCH BẢO ĐẢM AN NINH NGUỒN PHÓNG XẠ TRONG QUÁ TRÌNH SỬ DỤNG, LƯU GIỮ VÀ VẬN CHUYỂN

(Ban hành kèm theo Thông tư số 01 /2019/TT-BKHCN  
ngày 30 tháng 5 năm 2019 của Bộ trưởng Bộ Khoa học và Công nghệ)

### 1. Thể thức bản kế hoạch bảo đảm an ninh nguồn phóng xạ

a) Bản kế hoạch bảo đảm an ninh nguồn phóng xạ bao gồm trang bìa chính, trang bìa phụ, nội dung chính của kế hoạch và các tài liệu kèm theo (nếu có).

b) Bản kế hoạch bảo đảm an ninh nguồn phóng xạ và các tài liệu kèm theo trong kế hoạch (nếu có) phải đóng thành quyển.

### 2. Cấu trúc và nội dung bản kế hoạch bảo đảm an ninh nguồn phóng xạ

TT	Mẫu kế hoạch bảo đảm an ninh nguồn phóng xạ	Mẫu số
<b>I</b>	<b>Mẫu kế hoạch bảo đảm an ninh nguồn phóng xạ trong sử dụng và lưu giữ</b>	
1	Trang bìa chính	Mẫu số 01/PLI
2	Trang bìa phụ	Mẫu số 02/PLI
3	Kế hoạch bảo đảm an ninh nguồn phóng xạ	
3.1	Kế hoạch bảo đảm an ninh nguồn phóng xạ thuộc mức an ninh A, B trong quá trình sử dụng và lưu giữ	Mẫu số 03/PLI
3.2	Kế hoạch bảo đảm an ninh nguồn phóng xạ thuộc mức an ninh C trong quá trình sử dụng và lưu giữ	Mẫu số 04/PLI
3.3	Kế hoạch bảo đảm an ninh nguồn phóng xạ thuộc mức an ninh B, C sử dụng di động	Mẫu số 05/PLI
<b>II</b>	<b>Mẫu kế hoạch bảo đảm an ninh nguồn phóng xạ trong quá trình vận chuyển</b>	
1	Trang bìa chính	Mẫu số 06/PLI
2	Trang bìa phụ	Mẫu số 07/PLI
3	Kế hoạch bảo đảm an ninh nguồn phóng xạ trong quá trình vận chuyển bằng đường bộ, đường sắt và đường thủy nội địa	Mẫu số 08/PLI

**TÊN TỔ CHỨC, CÁ NHÂN**

**KẾ HOẠCH BẢO ĐẢM AN NINH  
ĐỐI VỚI VIỆC SỬ DỤNG, LƯU GIỮ  
NGUỒN PHÓNG XẠ**

....., tháng ..... năm 20.....



**TÊN TỔ CHỨC, CÁ NHÂN**

**KẾ HOẠCH BẢO ĐẢM AN NINH  
ĐỐI VỚI VIỆC SỬ DỤNG, LƯU GIỮ NGUỒN PHÒNG XẠ**

Phiên bản:

Số trang:

Ngày hiệu lực:

<i>Đại diện Bộ phận lập Kế hoạch an ninh</i>			<i>Đại diện Tổ chức phê duyệt</i>
Họ và tên/ Chức danh	Chữ ký	.... ngày/tháng /năm	....., ngày tháng năm 20..... <b>NGƯỜI ĐỨNG ĐẦU TỔ CHỨC</b> (ký, đóng dấu)
Phụ trách ATBX			
<i>Kiểm tra</i>			
Họ và tên/ Chức danh	Chữ ký	.... ngày/tháng /năm	
Trưởng phòng Hành chính quản trị			

## KẾ HOẠCH BẢO ĐẢM AN NINH NGUỒN PHÓNG XẠ THUỘC MỨC AN NINH A, B TRONG QUÁ TRÌNH SỬ DỤNG VÀ LƯU GIỮ

### A. Phần I THÔNG TIN CHUNG VỀ CƠ SỞ

#### 1. Thông tin về cơ sở

- Tên cơ sở:
- Địa chỉ nơi đặt trụ sở chính:
- Địa chỉ gửi thư (*nếu khác với địa chỉ trụ sở chính*):
- Điện thoại liên lạc, số fax, e-mail:
- Địa chỉ nơi đặt nguồn phóng xạ:

#### 2. Thông tin về người đứng đầu

- Họ tên:
- Chức vụ:
- Thông tin liên lạc (số điện thoại cố định, số điện thoại di động, số fax, địa chỉ, e-mail):

#### 3. Thông tin về người phụ trách an toàn bức xạ

- Họ tên:
- Thông tin liên lạc (số điện thoại cố định, số điện thoại di động, số fax, địa chỉ, e-mail):
- Quyết định bổ nhiệm người phụ trách an toàn bức xạ: số....., ngày.....tháng.....năm.....
- Chứng chỉ nhân viên bức xạ cho người phụ trách an toàn bức xạ: số....., ngày.....tháng.....năm.....

#### 4. Cơ cấu tổ chức và trách nhiệm của cá nhân liên quan

a) Quy định rõ cơ cấu tổ chức và có sơ đồ tổ chức liên quan đến việc bảo đảm an ninh nguồn phóng xạ tại cơ sở.

b) Nêu rõ trách nhiệm của từng cá nhân, đơn vị trong cơ sở liên quan tới việc bảo đảm an ninh nguồn phóng xạ, bao gồm:

- Người đứng đầu tổ chức;
- Người phụ trách an toàn bức xạ của cơ sở;
- Lực lượng an ninh, bảo vệ;
- Nhân viên bức xạ và các nhân viên khác có quyền tiếp cận nguồn phóng xạ;
- Các phòng ban liên quan (nếu có).

## B. Phần II

### NỘI DUNG KẾ HOẠCH BẢO ĐẢM AN NINH NGUỒN PHÓNG XẠ

#### I. Thiết lập khu vực kiểm soát an ninh

Cơ sở phải thiết lập khu vực kiểm soát an ninh nguồn phóng xạ và mô tả chi tiết về khu vực này với các nội dung như sau:

##### 1. Thông tin về cơ sở, khu vực xung quanh

- Địa điểm của cơ sở: Mô tả đầy đủ và rõ ràng vị trí của cơ sở đối với cộng đồng dân cư xung quanh, đặc biệt lưu ý đến các yếu tố có thể ảnh hưởng đến an ninh như các trung tâm thương mại, chính trị, xã hội, các trục đường lớn dẫn vào cơ sở, đồn công an, doanh trại quân đội v.v.. trong khu vực xung quanh cơ sở.

- Mô tả khu vực làm việc chung, bao gồm các khu vực bên ngoài khu vực kiểm soát an ninh như khu vực hành chính, tiếp khách... chỉ rõ khu vực có đông người qua lại, khu vực có ít người qua lại.

- Các sơ đồ mặt bằng liên quan tới vấn đề bảo đảm an ninh: Sơ đồ mặt bằng tổng thể của cơ sở và các khu vực xung quanh; sơ đồ mặt bằng chi tiết của cơ sở và sơ đồ mặt bằng của khu vực có nguồn phóng xạ.

- Mô tả khu vực làm việc bên trong khu vực kiểm soát an ninh, trong đó nêu rõ vị trí đặt nguồn phóng xạ (vị trí tòa nhà chứa nguồn, vị trí cụ thể của nguồn trong tòa nhà).

- Thời gian làm việc của cơ sở và thời gian làm việc với nguồn phóng xạ.

##### 2. Thông tin về nguồn phóng xạ

- Tên đồng vị phóng xạ.

- Hoạt độ nguồn phóng xạ và ngày xác định hoạt độ.

- Phân nhóm nguồn phóng xạ và mức an ninh tương ứng.

- Số Model và Sêri của nguồn và của thiết bị chứa nguồn.

- Dấu hiệu nhận biết và ảnh chụp nguồn.

- Dạng vật lý và hóa học của nguồn.

- Suất liều phóng xạ trong điều kiện không vận hành.

#### II. Đánh giá nguy cơ mất an ninh nguồn phóng xạ

Mục này mô tả đánh giá nguy cơ mất an ninh nguồn phóng xạ tại cơ sở, bao gồm những nội dung sau:

- Phân tích vị trí của cơ sở liên quan tới khả năng tiếp cận trái phép, chiếm đoạt nguồn phóng xạ hoặc thực hiện hành vi phá hoại đối với cơ sở, nguồn phóng xạ;

- Phân tích tình hình an ninh, trật tự xã hội ở khu vực xung quanh cơ sở;

- Phân tích những nguy cơ tiềm ẩn hoặc sự cố đã từng xảy ra liên quan đến việc sử dụng và lưu giữ nguồn phóng xạ như:

+ Kẻ xấu thực hiện hành vi phá hoại sử dụng chất nổ, gây cháy, đập phá khu vực đặt nguồn phóng xạ;

+ Kẻ xấu thực hiện hành vi trộm cắp tài sản, người lạ xâm nhập trái phép khu vực kiểm soát an ninh;

+ Sự cố mất nguồn phóng xạ trong quá trình sử dụng, lưu giữ;

+ ...

### **III. Hệ thống bảo đảm an ninh nguồn phóng xạ của cơ sở**

Hệ thống bảo đảm an ninh nguồn phóng xạ phải bao gồm các nội dung sau:

- Lực lượng an ninh: Nêu số lượng và vị trí lực lượng bảo vệ đối với từng ca làm việc trong và ngoài giờ hành chính; tần suất tuần tra, số lượng nhân viên thực hiện tuần tra.

- Danh mục các thiết bị an ninh, trong đó bao gồm tên, số lượng, mô tả đặc trưng, thông số kỹ thuật của từng thiết bị, sơ đồ lắp đặt của các thiết bị an ninh. Cụ thể bao gồm:

+ Các thiết bị bảo đảm chức năng phát hiện bao gồm: hệ thống camera giám sát để đánh giá tình trạng của khu vực kiểm soát an ninh cũng như kiểm soát lối ra vào của khu vực kiểm soát an ninh. Đối với nguồn nhóm A phải trang bị hệ thống cảm biến phát hiện xâm nhập trái phép, hệ thống báo động lối ra vào phòng đặt nguồn phóng xạ;

+ Các thiết bị bảo đảm chức năng trì hoãn bao gồm: tường bao, cửa, khóa<sup>1</sup>, hàng rào và các tủ chứa. Thiết bị chứa nguồn có thể là biện pháp trì hoãn nếu thiết bị đó không thể di chuyển hoặc cần nhiều thời gian để tháo nguồn ra khỏi thiết bị.

### **IV. Quy trình bảo đảm an ninh nguồn phóng xạ**

#### **1. Quy định chung**

- Cơ sở phải xây dựng các quy trình cụ thể để bảo đảm an ninh nguồn phóng xạ.

- Từng quy trình được cung cấp cho các cá nhân có liên quan trong quy trình đó sử dụng. Cá nhân sử dụng quy trình có trách nhiệm vận hành thành thạo quy trình và bảo mật thông tin liên quan tới quy trình.

- Các quy trình bảo đảm an ninh nguồn phóng xạ phải được thực hiện cả trong thời gian cơ sở tạm dừng sản xuất, tiến hành bảo trì, bảo dưỡng.

- Các quy trình được xây dựng riêng và là phụ lục đính kèm theo Kế hoạch bảo đảm an ninh.

#### **2. Các quy trình cụ thể**

##### **2.1. Quy trình hoạt động trong giờ làm việc và giờ nghỉ**

Quy trình hoạt động trong giờ làm việc và giờ nghỉ bao gồm các nội dung sau:

---

<sup>1</sup> Đối với nguồn thuộc mức an ninh A, khóa cửa ra vào phòng đặt nguồn phóng xạ nên có chức năng nhận diện người được phép ra vào.

- Xác định giờ làm việc, giờ nghỉ và thiết lập hệ thống an ninh tương ứng trong giờ làm việc và giờ nghỉ;

- Mô tả các bước để chuyển giao trách nhiệm khi đổi ca làm việc (nếu có);

- Liệt kê từng bước cụ thể để khóa và mở khóa cửa ra vào, kích hoạt hoặc tạm ngừng hoạt động hệ thống cảm biến phát hiện xâm nhập trái phép, hệ thống camera giám sát trong giờ làm việc hoặc trong giờ nghỉ tại cơ sở.

### *2.2 Quy trình bảo dưỡng thiết bị an ninh*

Quy trình bảo dưỡng định kỳ các thiết bị an ninh bao gồm các nội dung sau:

- Cá nhân, đơn vị chịu trách nhiệm bảo dưỡng;

- Tần suất bảo dưỡng;

- Thời gian bảo dưỡng;

- Các biện pháp bảo đảm an ninh nguồn phóng xạ được áp dụng trong quá trình bảo dưỡng và trong trường hợp thiết bị an ninh bị hỏng đột xuất;

- Các nội dung bảo dưỡng bao gồm: kiểm tra hoạt động của thiết bị và độ chính xác của thiết bị trong điều kiện hoạt động bình thường.

### *2.3. Quy trình quản lý khóa và chìa khóa*

Quy trình quản lý khóa và chìa khóa bao gồm các nội dung sau:

- Cá nhân, đơn vị chịu trách nhiệm quản lý khóa và chìa khóa;

- Loại khóa được sử dụng;

- Tần suất, thời gian kiểm kê và kiểm tra định kỳ khóa và chìa khóa tại cơ sở.

### *2.4. Quy trình kiểm tra lý lịch nhân viên*

Quy trình kiểm tra lý lịch nhân viên bao gồm các nội dung sau:

- Cá nhân, đơn vị chịu trách nhiệm kiểm tra;

- Các biện pháp được áp dụng để kiểm tra lý lịch nhân viên: sơ yếu lý lịch, lịch sử làm việc và lý lịch tư pháp đối với những cá nhân có quyền tiếp cận nguồn phóng xạ và/hoặc thông tin an ninh nhạy cảm;

- Thời điểm và tần suất kiểm tra để bảo đảm độ tin cậy của nhân viên trong quá trình làm việc. Việc kiểm tra phải được thực hiện trước và định kỳ trong thời gian nhân viên có quyền tiếp cận nguồn phóng xạ, khu vực kiểm soát an ninh, thông tin an ninh nhạy cảm liên quan đến bảo đảm an ninh nguồn phóng xạ.

### *2.5. Quy trình kiểm soát ra vào*

Quy trình kiểm soát ra vào để bảo đảm chỉ có người được phép mới có quyền ra vào khu vực kiểm soát an ninh và tiếp cận nguồn phóng xạ, được áp dụng với các đối tượng sau:

- Người được phép ra vào không cần có người đi kèm: là nhân viên của tổ chức được cấp giấy phép tiến hành công việc bức xạ và được người đứng đầu tổ chức này cho phép bằng văn bản, phải mang thẻ có dấu hiệu nhận dạng;

- Đối tượng khác khi vào khu vực kiểm soát an ninh: cần có người phụ trách an toàn bức xạ hoặc người được người đứng đầu tổ chức được cấp giấy phép tiến hành công việc bức xạ phân công đi kèm.

Quy trình kiểm soát ra vào bao gồm các nội dung sau:

- Thủ tục hành chính đối với cá nhân làm việc tại cơ sở, các đối tượng khác và các bước thực hiện;

- Biện pháp kỹ thuật như: khóa nhận diện người được phép ra vào và các bước thực hiện.

#### *2.6. Quy trình hoạt động của lực lượng bảo vệ*

Cơ sở phải có phòng an ninh riêng, có cán bộ giám sát để bảo đảm khả năng kiểm soát và bảo vệ nguồn phóng xạ.

Quy trình hoạt động của lực lượng bảo vệ bao gồm các nội dung sau:

- Trách nhiệm và nhiệm vụ của nhân viên bảo vệ trong việc vận hành các thiết bị an ninh, tuần tra, quản lý hệ thống camera, cảm biến, báo động,... trong và ngoài giờ làm việc;

- Danh mục các phương tiện thông tin liên lạc trang bị cho lực lượng bảo vệ để bảo đảm cung cấp thông tin kịp thời cho lực lượng ứng phó khi có sự cố mất an ninh nguồn phóng xạ.

#### *2.7. Quy trình ứng phó sự cố mất an ninh hạt nhân (trong và ngoài giờ làm việc)*

Quy trình ứng phó sự cố mất an ninh bao gồm các thông tin sau:

- Các tình huống mất an ninh (tiếp cận trái phép vùng kiểm soát an ninh, phá hoại vùng kiểm soát an ninh, sự cố cháy, nổ...);

- Phân công trách nhiệm đối với Ban lãnh đạo cơ sở, nhân viên bảo vệ, đội ứng phó;

- Phối hợp với lực lượng bên ngoài: lực lượng cứu hỏa, Cơ quan quản lý nhà nước về khoa học và công nghệ địa phương, Cục An toàn bức xạ và hạt nhân và hệ thống ứng phó khẩn cấp địa phương và quốc gia;

- Số điện thoại liên lạc của các cá nhân liên quan;

- Các bước cụ thể được tiến hành khi có sự cố xảy ra;

- Tần suất thực hành/ diễn tập ứng phó sự cố mất an ninh hạt nhân.

#### *2.8. Quy trình kiểm đếm nguồn*

Nguồn thuộc mức an ninh A phải được kiểm đếm hàng ngày. Nguồn thuộc mức an ninh B phải được kiểm đếm hàng tuần.

Quy trình kiểm đếm nguồn bao gồm:

- Thông tin chi tiết về người chịu trách nhiệm kiểm đếm nguồn;

- Thời gian, tần suất và cách thức kiểm đếm nguồn.

## 2.9. Quy trình chuyển giao nguồn phóng xạ trong nội bộ cơ sở

Quy trình chuyển giao nguồn phóng xạ trong nội bộ cơ sở bao gồm các nội dung sau:

- Phân công trách nhiệm của các cá nhân liên quan trong quá trình chuyển giao nguồn phóng xạ tại cơ sở;
- Mẫu biên bản giao nhận (bao gồm thời gian chuyển giao, cá nhân tham gia).

## 2.10. Quy trình đánh giá thực trạng an ninh tại cơ sở

Định kỳ hàng năm, cơ sở phải tiến hành đánh giá thực trạng an ninh tại cơ sở về:

- Hiệu quả vận hành của hệ thống an ninh;
- Mức độ chấp hành của các cá nhân, đơn vị có liên quan đến việc bảo đảm an ninh nguồn phóng xạ tại cơ sở;
- Tính hiệu quả, mức độ chấp hành các quy trình bảo đảm an ninh nguồn phóng xạ tại cơ sở;

- Nhận thức về bảo đảm an ninh nguồn phóng xạ của các cá nhân liên quan đến bảo đảm an ninh nguồn phóng xạ tại cơ sở.

Quy trình đánh giá thực trạng an ninh tại cơ sở cần nêu rõ:

- Cá nhân, đơn vị chịu trách nhiệm đánh giá thực trạng an ninh;
- Thời gian thực hiện việc đánh giá;
- Các nội dung thực hiện đánh giá và các bước tiến hành cụ thể.

## 2.11. Quy trình cập nhật, sửa đổi kế hoạch bảo đảm an ninh

Việc cập nhật, sửa đổi kế hoạch bảo đảm an ninh phải dựa trên nguy cơ mất an ninh nguồn phóng xạ (xây dựng tại mục II) và kết quả đánh giá thực trạng an ninh định kỳ tại cơ sở. Quy trình cập nhật, sửa đổi kế hoạch bảo đảm an ninh phải quy định rõ:

- Cá nhân, đơn vị chịu trách nhiệm sửa đổi, cập nhật kế hoạch bảo đảm an ninh;
- Các trường hợp cần sửa đổi, cập nhật kế hoạch bảo đảm an ninh;
- Các bước để tiến hành phê duyệt và triển khai thực hiện kế hoạch cập nhật.

## 2.12. Quy trình bảo mật thông tin

Danh mục về những nội dung, thông tin nhạy cảm, bao gồm:

- Thông tin về nguồn phóng xạ và vị trí đặt nguồn phóng xạ;
- Thiết bị chứa nguồn phóng xạ;
- Kế hoạch di chuyển nguồn phóng xạ;
- Các loại thiết bị an ninh được sử dụng và vị trí lắp đặt;
- Kế hoạch bảo đảm an ninh; người được quyền tiếp cận và thời gian tiếp cận khu vực kiểm soát an ninh;
- Sự phân công và bố trí lực lượng bảo vệ;

- Mã PIN và mã số bí mật của khoá cửa, hộp đựng chìa khoá, thiết bị an ninh;
  - Danh sách cá nhân được quyền tiếp cận nguồn phóng xạ, khu vực kiểm soát an ninh;
  - Kế hoạch bảo trì, bảo dưỡng thiết bị bảo đảm an ninh;
  - Kết quả đánh giá thực trạng an ninh định kỳ tại cơ sở.
- Quy trình bảo mật thông tin bao gồm các nội dung:
- Các biện pháp bảo mật thông tin được áp dụng;
  - Thông tin về cá nhân, đơn vị liên quan đến việc bảo mật thông tin tại cơ sở và phân công trách nhiệm tương ứng;
  - Quy định về việc cá nhân được quyền tiếp cận thông tin nhạy cảm phải bảo đảm việc giữ bí mật các thông tin liên quan tới an ninh nguồn phóng xạ;
  - Quy định trách nhiệm, hình thức xử lý nếu cung cấp thông tin trái phép cho cá nhân/ tổ chức khác.

## **V. Đào tạo về bảo đảm an ninh nguồn phóng xạ tại cơ sở, lưu giữ hồ sơ và báo cáo**

### **1. Đào tạo về bảo đảm an ninh tại cơ sở**

Nội dung này quy định về:

- Đối tượng cần đào tạo;
- Nội dung đào tạo;
- Cách thức đào tạo;
- Tần suất đào tạo cho các đối tượng: việc tổ chức đào tạo về bảo đảm an ninh nguồn phóng xạ phải được thực hiện khi các cá nhân liên quan bắt đầu vào làm việc và định kỳ 03 năm một lần phải tổ chức đào tạo nhắc lại.

### **2. Lưu giữ hồ sơ**

Việc lưu giữ hồ sơ bao gồm các nội dung sau:

- Quy định rõ cá nhân, đơn vị chịu trách nhiệm lập và lưu giữ hồ sơ.
- Các thông tin sau phải được lập thành hồ sơ và lưu giữ tại cơ sở:
  - + Thông tin về nguồn phóng xạ;
  - + Thông tin về hệ thống an ninh;
  - + Kết quả bảo dưỡng thiết bị an ninh;
  - + Kết quả kiểm kê khoá, chìa khoá;
  - + Kết quả kiểm tra lý lịch nhân viên;
  - + Lịch sử ra vào khu vực kiểm soát an ninh;
  - + Kết quả kiểm đếm nguồn;
  - + Hồ sơ chuyển giao nguồn trong nội bộ cơ sở;
  - + Kết quả đánh giá thực trạng an ninh;



- + Kết quả cập nhật, sửa đổi kế hoạch bảo đảm an ninh;
- + Hồ sơ về sự cố mất an ninh xảy ra tại cơ sở;
- + Hồ sơ đào tạo.

### **3. Báo cáo nội bộ**

Mục này quy định các loại báo cáo trong nội bộ cơ sở (có thể gồm báo cáo nội bộ định kỳ hàng năm và báo cáo nội bộ bất thường khi có sự cố liên quan đến an ninh nguồn phóng xạ).

## KẾ HOẠCH BẢO ĐẢM AN NINH NGUỒN PHÓNG XẠ THUỘC MỨC AN NINH C TRONG QUÁ TRÌNH SỬ DỤNG VÀ LƯU GIỮ

### A. Phần I

#### THÔNG TIN CHUNG VỀ CƠ SỞ

##### 1. Thông tin về cơ sở

- Tên cơ sở:
- Địa chỉ nơi đặt trụ sở chính:
- Địa chỉ gửi thư (nếu khác với địa chỉ trụ sở chính):
- Điện thoại liên lạc, số fax, e-mail:
- Địa chỉ nơi đặt nguồn phóng xạ:

##### 2. Thông tin về người đứng đầu

- Họ tên:
- Chức vụ:
- Thông tin liên lạc (số điện thoại cố định, số điện thoại di động, số fax, địa chỉ, e-mail):

##### 3. Thông tin về người phụ trách an toàn bức xạ

- Họ tên:
- Thông tin liên lạc (số điện thoại cố định, số điện thoại di động, số fax, địa chỉ, e-mail):
- Quyết định bổ nhiệm người phụ trách an toàn bức xạ: số....., ngày.....tháng.....năm.....
- Chứng chỉ nhân viên bức xạ cho người phụ trách an toàn bức xạ: số....., ngày.....tháng.....năm.....

##### 4. Cơ cấu tổ chức và trách nhiệm của cá nhân liên quan

a) Quy định rõ cơ cấu tổ chức và sơ đồ tổ chức liên quan đến việc bảo đảm an ninh nguồn phóng xạ tại cơ sở.

b) Nêu rõ trách nhiệm của từng cá nhân, đơn vị trong cơ sở liên quan tới việc bảo đảm an ninh nguồn phóng xạ, bao gồm:

- Người đứng đầu tổ chức;
- Người phụ trách an toàn bức xạ của cơ sở;
- Lực lượng an ninh, bảo vệ;
- Nhân viên bức xạ và các nhân viên khác có quyền tiếp cận nguồn phóng xạ;
- Các phòng ban liên quan (nếu có).

## B. Phần II

### NỘI DUNG KẾ HOẠCH BẢO ĐẢM AN NINH NGUỒN PHÓNG XẠ

#### I. Thiết lập khu vực kiểm soát an ninh

Cơ sở phải thiết lập khu vực kiểm soát an ninh nguồn phóng xạ và mô tả chi tiết về khu vực này với các nội dung như sau:

##### 1. Thông tin về cơ sở, khu vực xung quanh

- Địa điểm của cơ sở: Mô tả đầy đủ và rõ ràng vị trí của cơ sở đối với cộng đồng dân cư xung quanh, đặc biệt lưu ý đến các yếu tố có thể ảnh hưởng đến an ninh như các trung tâm thương mại, chính trị, xã hội, các trục đường lớn dẫn vào cơ sở, đồn công an, doanh trại quân đội v.v.. trong khu vực xung quanh cơ sở.

- Mô tả khu vực làm việc chung, bao gồm các khu vực bên ngoài khu vực kiểm soát an ninh, chỉ rõ khu vực có đông người qua lại, khu vực có ít người qua lại.

- Các sơ đồ mặt bằng liên quan tới vấn đề bảo đảm an ninh: Sơ đồ mặt bằng tổng thể của cơ sở và các khu vực xung quanh; sơ đồ mặt bằng chi tiết của cơ sở và sơ đồ mặt bằng của khu vực có nguồn phóng xạ.

- Mô tả khu vực làm việc bên trong khu vực kiểm soát an ninh, trong đó nêu rõ vị trí đặt nguồn phóng xạ (vị trí tòa nhà chứa nguồn, vị trí cụ thể của nguồn trong tòa nhà).

- Thời gian làm việc của cơ sở và thời gian làm việc với nguồn phóng xạ.

##### 2. Thông tin về nguồn phóng xạ

- Tên đồng vị phóng xạ.

- Hoạt độ nguồn và ngày xác định hoạt độ.

- Số Model và Sêri của nguồn và của thiết bị chứa nguồn.

- Dấu hiệu nhận biết và ảnh chụp nguồn.

- Dạng vật lý và hóa học của nguồn.

- Suất liều phóng xạ trong điều kiện không vận hành.

#### II. Đánh giá nguy cơ mất an ninh nguồn phóng xạ

Mục này mô tả đánh giá nguy cơ mất an ninh nguồn phóng xạ tại cơ sở, trong đó bao gồm những nội dung sau:

- Phân tích vị trí của cơ sở liên quan tới khả năng tiếp cận trái phép, chiếm đoạt nguồn phóng xạ hoặc thực hiện hành vi phá hoại đối với cơ sở, nguồn phóng xạ;

- Phân tích tình hình an ninh, trật tự xã hội ở khu vực xung quanh cơ sở;

- Phân tích những nguy cơ tiềm ẩn hoặc sự cố đã từng xảy ra liên quan đến việc sử dụng và lưu giữ nguồn phóng xạ như:

+ Kẻ xấu thực hiện hành vi phá hoại sử dụng chất nổ, gây cháy, đập phá khu vực đặt nguồn phóng xạ;

+ Kẻ xấu thực hiện hành vi trộm cắp tài sản, người lạ xâm nhập trái phép khu vực kiểm soát an ninh;

+ Sự cố mất nguồn phóng xạ trong quá trình sử dụng, lưu giữ;

+ ...

### **III. Hệ thống bảo đảm an ninh nguồn phóng xạ của cơ sở**

Hệ thống bảo đảm an ninh nguồn phóng xạ phải bao gồm các nội dung sau:

- Lực lượng an ninh: Nêu số lượng và vị trí lực lượng bảo vệ đối với từng ca làm việc trong và ngoài giờ hành chính; tần suất tuần tra, số lượng nhân viên thực hiện tuần tra.

- Danh mục các thiết bị an ninh, trong đó bao gồm tên, số lượng, mô tả đặc trưng, thông số kỹ thuật của từng thiết bị, sơ đồ lắp đặt của các thiết bị an ninh. Cụ thể bao gồm:

+ Hệ thống camera giám sát (nếu có) để đánh giá tình trạng của khu vực kiểm soát an ninh cũng như kiểm soát lối ra vào của khu vực kiểm soát an ninh;

+ Tường bao, cửa, khóa, hàng rào, tủ chứa, thiết bị chứa nguồn nếu thiết bị đó không thể di chuyển hoặc cần nhiều thời gian để tháo nguồn ra khỏi thiết bị.

### **IV. Quy trình bảo đảm an ninh nguồn phóng xạ**

#### **1. Quy định chung**

- Cơ sở phải xây dựng các quy trình cụ thể để bảo đảm an ninh nguồn phóng xạ.

- Từng quy trình được cung cấp cho các cá nhân có liên quan trong quy trình đó sử dụng. Cá nhân sử dụng quy trình có trách nhiệm vận hành thành thạo quy trình và bảo mật thông tin liên quan tới quy trình.

- Các quy trình bảo đảm an ninh nguồn phóng xạ phải được thực hiện cả trong thời gian cơ sở tạm dừng sản xuất, tiến hành bảo trì, bảo dưỡng.

- Các quy trình được xây dựng riêng và là phụ lục đính kèm theo Kế hoạch bảo đảm an ninh.

#### **2. Các quy trình cụ thể**

##### **2.1. Quy trình hoạt động trong giờ làm việc và giờ nghỉ**

Quy trình hoạt động trong giờ làm việc và giờ nghỉ bao gồm các nội dung sau:

- Xác định giờ làm việc, giờ nghỉ và thiết lập hệ thống an ninh tương ứng trong giờ làm việc và giờ nghỉ;

- Mô tả các bước để chuyển giao trách nhiệm khi đổi ca làm việc (nếu có);

- Liệt kê từng bước cụ thể để khóa và mở khóa cửa ra vào, kích hoạt hoặc tạm ngừng hệ thống camera giám sát trong giờ làm việc hoặc trong giờ nghỉ tại cơ sở.

## *2.2. Quy trình quản lý khóa và chìa khóa*

Quy trình quản lý khóa và chìa khóa bao gồm các nội dung sau:

- Cá nhân, đơn vị chịu trách nhiệm quản lý khóa và chìa khóa;
- Loại khóa được sử dụng;
- Tần suất, thời gian kiểm kê và kiểm tra định kỳ khóa, chìa khóa tại cơ sở.

## *2.3. Quy trình kiểm soát ra vào*

Quy trình kiểm soát ra vào để bảo đảm chỉ có người được phép mới có quyền ra vào khu vực kiểm soát an ninh và tiếp cận nguồn phóng xạ, được áp dụng với các đối tượng sau:

- Người được phép ra vào mà không cần có người đi kèm: là nhân viên của tổ chức được cấp giấy phép tiến hành công việc bức xạ và được người đứng đầu tổ chức này cho phép bằng văn bản, phải mang thẻ có dấu hiệu nhận dạng;

- Đối tượng khác khi vào khu vực kiểm soát an ninh: cần có người phụ trách an toàn bức xạ hoặc người được người đứng đầu tổ chức được cấp giấy phép tiến hành công việc bức xạ phân công đi kèm.

Quy trình kiểm soát ra vào bao gồm: thủ tục hành chính đối với cá nhân làm việc tại cơ sở, các đối tượng khác và các bước thực hiện.

## *2.4. Quy trình hoạt động của lực lượng bảo vệ*

Cơ sở phải có phòng quản lý hệ thống camera giám sát và có cán bộ phụ trách để bảo đảm khả năng kiểm soát và bảo vệ nguồn phóng xạ trong và ngoài giờ làm việc.

Quy trình hoạt động của lực lượng bảo vệ phải quy định rõ trách nhiệm và nhiệm vụ của từng nhân viên bảo vệ trong việc vận hành các thiết bị an ninh, tuần tra, quản lý hệ thống camera, các trách nhiệm khác trong và ngoài giờ làm việc.

## *2.5. Quy trình ứng phó sự cố mất an ninh hạt nhân (trong và ngoài giờ làm việc)*

Quy trình ứng phó sự cố mất an ninh bao gồm các thông tin về danh sách cá nhân, đơn vị có liên quan cùng số điện thoại liên hệ, phân công trách nhiệm khi có sự cố xảy ra và các bước cần tiến hành khi có sự cố mất an ninh.

## *2.6. Quy trình kiểm đếm nguồn*

Nguồn thuộc mức an ninh C phải được kiểm đếm hàng tháng. Quy trình kiểm đếm nguồn bao gồm:

- Thông tin chi tiết về người chịu trách nhiệm kiểm đếm nguồn;
- Thời gian, tần suất và cách thức kiểm đếm nguồn.

## *2.7. Quy trình chuyển giao nguồn phóng xạ trong nội bộ cơ sở*

Quy trình chuyển giao nguồn phóng xạ trong nội bộ cơ sở bao gồm các nội dung sau:

- Phân công trách nhiệm của các cá nhân liên quan trong quá trình chuyển giao nguồn phóng xạ tại cơ sở;
- Mẫu biên bản giao nhận (bao gồm thời gian chuyển giao, cá nhân tham gia).

## **V. Lưu giữ hồ sơ và báo cáo**

### **1. Lưu giữ hồ sơ**

Việc lưu giữ hồ sơ bao gồm các nội dung sau:

- Quy định rõ cá nhân/ đơn vị chịu trách nhiệm lập và lưu giữ hồ sơ.
- Các thông tin sau phải được lập thành hồ sơ và lưu giữ tại cơ sở:
  - + Thông tin về nguồn phóng xạ;
  - + Thông tin về hệ thống an ninh;
  - + Kết quả kiểm kê khóa, chìa khóa;
  - + Lịch sử ra vào khu vực kiểm soát an ninh;
  - + Kết quả kiểm đếm nguồn;
  - + Hồ sơ chuyển giao nguồn trong nội bộ cơ sở;
  - + Kết quả cập nhật, sửa đổi kế hoạch bảo đảm an ninh;
  - + Hồ sơ về sự cố mất an ninh xảy ra tại cơ sở.

### **2. Báo cáo**

Mục này quy định các loại báo cáo trong nội bộ cơ sở (có thể gồm báo cáo nội bộ định kỳ hàng năm và báo cáo nội bộ bất thường khi có sự cố liên quan đến an ninh nguồn phóng xạ).

## KẾ HOẠCH BẢO ĐẢM AN NINH NGUỒN PHÓNG XẠ THUỘC MỨC AN NINH B, C SỬ DỤNG DI ĐỘNG

### A. Phần I

#### THÔNG TIN CHUNG VỀ CƠ SỞ

##### 1. Thông tin về cơ sở

- Tên cơ sở:
- Địa chỉ nơi đặt trụ sở chính:
- Địa chỉ gửi thư (*nếu khác với địa chỉ trụ sở chính*):
- Điện thoại liên lạc, số fax, e-mail:
- Địa chỉ nơi đặt nguồn phóng xạ:

##### 2. Thông tin về người đứng đầu

- Họ tên:
- Chức vụ:
- Thông tin liên lạc (số điện thoại cố định, số điện thoại di động, số fax, địa chỉ, e-mail):

##### 3. Thông tin về người phụ trách an toàn bức xạ

- Họ tên:
- Thông tin liên lạc (số điện thoại cố định, số điện thoại di động, số fax, địa chỉ, e-mail):
- Quyết định bổ nhiệm người phụ trách an toàn bức xạ: số....., ngày.....tháng.....năm.....
- Chứng chỉ nhân viên bức xạ cho người phụ trách an toàn bức xạ: số....., ngày.....tháng.....năm.....

##### 4. Cơ cấu tổ chức và trách nhiệm của cá nhân liên quan

a) Quy định rõ cơ cấu tổ chức và sơ đồ tổ chức liên quan đến việc bảo đảm an ninh nguồn phóng xạ tại cơ sở;

b) Nêu rõ trách nhiệm của từng cá nhân, đơn vị trong cơ sở liên quan tới việc bảo đảm an ninh nguồn phóng xạ, bao gồm:

- Người đứng đầu tổ chức;
- Người phụ trách an toàn bức xạ của cơ sở;
- Cán bộ chịu trách nhiệm bảo đảm an ninh nguồn phóng xạ tại công trường;
- Cán bộ chịu trách nhiệm giám sát liên tục khu vực tiến hành công việc bức xạ tại công trường;

- Lực lượng an ninh, bảo vệ;
- Nhân viên bức xạ và các nhân viên khác có quyền tiếp cận nguồn phóng xạ;
- Các phòng ban liên quan (nếu có).

## **B. Phần II**

### **NỘI DUNG KẾ HOẠCH BẢO ĐẢM AN NINH NGUỒN PHÓNG XẠ**

#### **I. Thiết lập khu vực kiểm soát an ninh tại công trường**

Cơ sở sử dụng di động nguồn phóng xạ thuộc mức an ninh B, C phải lập rào chắn và bố trí người giám sát liên tục khu vực tiến hành công việc, mô tả chi tiết về khu vực làm việc tại công trường với các nội dung như sau:

##### **1. Mô tả cơ sở, khu vực xung quanh**

- Địa điểm làm việc: Mô tả đầy đủ và rõ ràng vị trí của công trường đối với cộng đồng dân cư xung quanh, đặc biệt lưu ý đến các yếu tố có thể ảnh hưởng đến an ninh như các trung tâm thương mại, chính trị, xã hội, các trục đường lớn dẫn vào cơ sở, đồn công an, doanh trại quân đội v.v.. trong khu vực xung quanh khu vực công trường.

- Các sơ đồ mặt bằng liên quan tới vấn đề bảo đảm an ninh: Sơ đồ mặt bằng tổng thể của công trường và các khu vực xung quanh; sơ đồ mặt bằng chi tiết của công trường, bao gồm vị trí rào chắn, vị trí làm việc với nguồn phóng xạ và vị trí cất giữ tạm thời nguồn phóng xạ.

- Mô tả khu vực có đông người qua lại và khu vực có ít người qua lại.

- Thời gian làm việc tại công trường nói chung và thời gian làm việc với nguồn phóng xạ nói riêng.

##### **2. Thông tin về nguồn phóng xạ**

- Tên đồng vị phóng xạ.

- Hoạt độ nguồn và ngày xác định hoạt độ.

- Phân nhóm nguồn phóng xạ và mức an ninh tương ứng.

- Số Model và Sêri của nguồn và của thiết bị chứa nguồn.

- Dấu hiệu nhận biết và ảnh chụp nguồn.

- Dạng vật lý và hóa học của nguồn.

- Suất liều phóng xạ trong điều kiện không vận hành.

#### **II. Đánh giá nguy cơ mất an ninh nguồn phóng xạ**

Mục này mô tả đánh giá nguy cơ mất an ninh nguồn phóng xạ tại công trường, trong đó bao gồm những nội dung sau:

- Phân tích vị trí của công trường liên quan tới khả năng tiếp cận trái phép, chiếm đoạt nguồn phóng xạ hoặc thực hiện hành vi phá hoại nguồn phóng xạ;



- Phân tích tình hình an ninh, trật tự xã hội ở khu vực xung quanh công trường;

- Phân tích những nguy cơ tiềm ẩn hoặc sự cố đã từng xảy ra liên quan đến việc sử dụng và lưu giữ nguồn phóng xạ như:

+ Kẻ xấu thực hiện hành vi phá hoại sử dụng chất nổ, gây cháy, đập phá khu vực đặt nguồn phóng xạ;

+ Kẻ xấu thực hiện hành vi trộm cắp tài sản, người lạ xâm nhập trái phép khu vực kiểm soát an ninh;

+ Sự cố mất nguồn phóng xạ trong quá trình sử dụng, lưu giữ tại công trường;

+ ...

### **III. Hệ thống bảo đảm an ninh nguồn phóng xạ của cơ sở**

Hệ thống bảo đảm an ninh nguồn phóng xạ phải bao gồm các nội dung sau:

- Lực lượng bảo vệ: Nêu số lượng và vị trí lực lượng bảo vệ đối với từng ca làm việc trong và ngoài giờ hành chính; tần suất tuần tra, số lượng nhân viên thực hiện tuần tra tại công trường. Phải có người chịu trách nhiệm bảo đảm an ninh, giám sát liên tục khi nguồn phóng xạ sử dụng tại công trường;

- Thông tin cụ thể về số lượng, mô tả đặc trưng, thông số kỹ thuật, sơ đồ lắp đặt của hệ thống hàng rào, khóa để kiểm soát lối ra vào khu vực làm việc và nơi cất giữ nguồn tạm thời tại công trường.

### **IV. Quy trình bảo đảm an ninh nguồn phóng xạ**

#### **1. Quy định chung**

- Cơ sở phải xây dựng các quy trình cụ thể để bảo đảm an ninh nguồn phóng xạ tại công trường.

- Từng quy trình được cung cấp cho các cá nhân có liên quan trong quy trình đó sử dụng. Cá nhân sử dụng quy trình có trách nhiệm vận hành thành thạo quy trình và bảo mật thông tin liên quan tới quy trình.

- Các quy trình bảo đảm an ninh nguồn phóng xạ phải được thực hiện cả trong thời gian tạm dừng sản xuất, tiến hành bảo trì, bảo dưỡng.

- Các quy trình được xây dựng riêng và là phụ lục đính kèm theo Kế hoạch bảo đảm an ninh.

#### **2. Các quy trình cụ thể**

##### **2.1. Quy trình hoạt động trong giờ làm việc và giờ nghỉ**

Quy trình hoạt động trong giờ làm việc và giờ nghỉ bao gồm các nội dung sau:

- Xác định giờ làm việc, giờ nghỉ, và thiết lập hệ thống khóa, hàng rào tương ứng trong giờ làm việc và giờ nghỉ;

- Mô tả các bước để chuyển giao trách nhiệm khi đổi ca làm việc (nếu có).

## *2.2. Quy trình quản lý khóa và chìa khóa*

Quy trình quản lý khóa và chìa khóa bao gồm các nội dung sau:

- Cá nhân chịu trách nhiệm quản lý khóa và chìa khóa;
- Loại khóa được sử dụng;
- Tần suất, thời gian kiểm kê và kiểm tra định kỳ khóa và chìa khóa.

## *2.3. Quy trình kiểm tra lý lịch nhân viên*

Quy trình kiểm tra lý lịch nhân viên bao gồm các nội dung sau:

- Cá nhân, đơn vị chịu trách nhiệm kiểm tra;
- Các biện pháp được áp dụng để kiểm tra lý lịch nhân viên: sơ yếu lý lịch, lịch sử làm việc và lý lịch tư pháp đối với những cá nhân có quyền tiếp cận nguồn phóng xạ và/hoặc thông tin an ninh nhạy cảm;
- Thời điểm và tần suất kiểm tra để bảo đảm độ tin cậy của nhân viên trong quá trình làm việc. Việc kiểm tra phải được thực hiện trước và định kỳ trong thời gian nhân viên có quyền tiếp cận nguồn phóng xạ, khu vực kiểm soát an ninh, thông tin an ninh nhạy cảm liên quan đến bảo đảm an ninh nguồn phóng xạ.

## *2.4. Quy trình hoạt động của lực lượng bảo vệ*

Cơ sở phải bố trí lực lượng bảo vệ tại công trường.

Quy trình hoạt động của lực lượng bảo vệ bao gồm các thông tin sau:

- Danh sách lực lượng bảo vệ;
- Các bước, biện pháp để nhân viên bảo vệ thực hiện việc tuần tra, giám sát liên tục nguồn phóng xạ trong thời gian làm việc trong và ngoài giờ làm việc tại công trường.

## *2.5. Quy trình ứng phó sự cố mất an ninh hạt nhân (trong và ngoài giờ làm việc)*

Quy trình ứng phó sự cố mất an ninh bao gồm thông tin sau:

- Các tình huống mất an ninh tại công trường có thể xảy ra;
- Danh sách các cá nhân có liên quan và phân công trách nhiệm khi có sự cố mất an ninh tại công trường;
- Số điện thoại liên lạc của các cá nhân liên quan;
- Các bước cụ thể được tiến hành khi có sự cố xảy ra.

## *2.6. Quy trình kiểm đếm nguồn*

Nguồn thuộc mức an ninh B sử dụng di động phải được kiểm đếm sau mỗi ca làm việc và định kỳ hàng tuần. Nguồn thuộc mức an ninh C sử dụng di động phải kiểm đếm sau mỗi ca làm việc và định kỳ hàng tháng. Quy trình kiểm đếm nguồn bao gồm:

- Thông tin chi tiết về người chịu trách nhiệm kiểm đếm nguồn;
- Thời gian, tần suất và cách thức kiểm đếm nguồn.

## *2.7. Quy trình chuyển giao nguồn phóng xạ trong nội bộ cơ sở*

Quy trình chuyển giao nguồn phóng xạ trong nội bộ cơ sở bao gồm các nội dung sau:

- Phân công trách nhiệm của các cá nhân liên quan trong quá trình chuyển giao nguồn phóng xạ trong nội bộ cơ sở;
- Mẫu biên bản giao nhận (bao gồm thời gian chuyển giao, cá nhân tham gia).

## *2.8. Quy trình lưu giữ nguồn phóng xạ tại công trường*

Phải bố trí nơi cất giữ nguồn phóng xạ tại công trường trong thời gian không sử dụng, nơi cất giữ phải có rào chắn, được lắp khóa an ninh và có liệt kê từng bước cụ thể và các thông tin cần thiết để khóa và mở khóa ra vào nơi cất giữ nguồn phóng xạ tại công trường.

Quy trình lưu giữ nguồn phóng xạ tại công trường bao gồm các nội dung sau:

- Thông tin chi tiết về cá nhân phụ trách việc lưu giữ nguồn phóng xạ tại công trường;
- Trách nhiệm cụ thể trong và ngoài giờ làm việc.

## **V. Lưu giữ hồ sơ và báo cáo**

### *1. Lưu giữ hồ sơ*

Việc lưu giữ hồ sơ bao gồm các nội dung sau:

- Quy định rõ cá nhân/đơn vị chịu trách nhiệm lập và lưu giữ hồ sơ.
- Các thông tin sau phải được lập thành hồ sơ và lưu giữ tại cơ sở:
  - + Thông tin về nguồn phóng xạ;
  - + Thông tin về lịch trình làm việc tại công trường;
  - + Nhật ký sử dụng nguồn phóng xạ, bao gồm thông tin về mục đích sử dụng, địa điểm sử dụng, người sử dụng và thời gian sử dụng nguồn phóng xạ;
  - + Kết quả kiểm kê khóa, chìa khóa;
  - + Kết quả kiểm đếm nguồn;
  - + Hồ sơ chuyển giao nguồn trong nội bộ cơ sở;
  - + Kết quả cập nhật, sửa đổi kế hoạch bảo đảm an ninh;
  - + Hồ sơ về sự cố mất an ninh xảy ra tại công trường.

### *2. Báo cáo*

Mục này quy định các loại báo cáo trong nội bộ cơ sở (có thể gồm báo cáo nội bộ định kỳ hàng năm và báo cáo nội bộ bất thường khi có sự cố liên quan đến an ninh nguồn phóng xạ).

**TÊN TỔ CHỨC, CÁ NHÂN**

**KẾ HOẠCH BẢO ĐẢM AN NINH  
TRONG QUÁ TRÌNH VẬN CHUYỂN NGUỒN PHÓNG XẠ**

....., tháng ..... năm 20.....

**TÊN TỔ CHỨC, CÁ NHÂN**

**KẾ HOẠCH BẢO ĐẢM AN NINH  
TRONG QUÁ TRÌNH VẬN CHUYỂN NGUỒN PHÓNG XẠ**

Phiên bản:

Số trang:

Ngày hiệu lực:

<i>Đại diện Bộ phận lập Kế hoạch an ninh</i>			<i>Đại diện Tổ chức phê duyệt</i>
Họ và tên/ Chức danh	Chữ ký	.... ngày/tháng /năm	....., ngày tháng năm 20..... <b>NGƯỜI ĐỨNG ĐẦU TỔ CHỨC</b> (ký, đóng dấu)
Phụ trách ATBX			
<b>Kiểm tra</b>			
Họ và tên/ Chức danh	Chữ ký	.... ngày/tháng /năm	
Trưởng phòng Hành chính quản trị			

**KẾ HOẠCH BẢO ĐẢM AN NINH NGUỒN PHÓNG XẠ TRONG QUÁ  
TRÌNH VẬN CHUYỂN BẰNG ĐƯỜNG BỘ, ĐƯỜNG SẮT  
VÀ ĐƯỜNG THỦY NỘI ĐỊA**

**A. Phần I**

**THÔNG TIN CHUNG**

**1. Thông tin về tổ chức, cá nhân xin cấp phép**

**1.1. Thông tin về tổ chức, cá nhân**

- Tên tổ chức, cá nhân:
- Địa chỉ nơi đặt trụ sở chính:
- Địa chỉ gửi thư (*nếu khác so với địa chỉ nơi đặt trụ sở chính*):
- Điện thoại liên lạc, số fax, e-mail:

**1.2. Thông tin về người đứng đầu**

- Họ tên:
- Chức vụ:
- Thông tin liên lạc (số điện thoại cố định, số điện thoại di động, số fax, địa chỉ, e-mail):

**2. Thông tin về tổ chức, cá nhân có trách nhiệm liên quan trong vận chuyển nguồn phóng xạ**

**2.1. Thông tin về tổ chức, cá nhân gửi nguồn phóng xạ (bên gửi)**

- Tên tổ chức, cá nhân:
- Địa chỉ nơi đặt trụ sở chính:
- Địa chỉ gửi thư (*nếu khác so với địa chỉ nơi đặt trụ sở chính*):
- Điện thoại liên lạc, số fax, e-mail:

**2.2. Thông tin về tổ chức, cá nhân vận chuyển nguồn phóng xạ (bên vận chuyển)**

- Tên tổ chức, cá nhân:
- Địa chỉ nơi đặt trụ sở chính:
- Địa chỉ gửi thư (*nếu khác so với địa chỉ nơi đặt trụ sở chính*):
- Điện thoại liên lạc, số fax, e-mail:

**2.3. Thông tin về tổ chức, cá nhân nhận nguồn phóng xạ (bên nhận)**

- Tên tổ chức, cá nhân:
- Địa chỉ nơi đặt trụ sở chính:
- Địa chỉ gửi thư (*nếu khác so với địa chỉ nơi đặt trụ sở chính*):
- Điện thoại liên lạc, số fax, e-mail:

### **3. Thông tin về người tham gia vận chuyển nguồn phóng xạ**

#### **3.1. Thông tin về người áp tải**

- Họ tên:

- Thông tin liên lạc (số điện thoại cố định, số điện thoại di động, số fax, địa chỉ, e-mail):

- Đơn vị chủ quản:

- Chứng nhận đào tạo an toàn bức xạ (số giấy chứng nhận đào tạo an toàn bức xạ, nơi cấp và ngày cấp giấy chứng nhận):

#### **3.2. Thông tin về người giám sát**

- Họ tên:

- Thông tin liên lạc (số điện thoại cố định, số điện thoại di động, số fax, địa chỉ, e-mail):

- Đơn vị chủ quản:

#### **3.3. Thông tin về lái xe<sup>2</sup>**

- Họ tên:

- Thông tin liên lạc (số điện thoại cố định, số điện thoại di động, số fax, địa chỉ, e-mail):

- Đơn vị chủ quản:

#### **3.4. Thông tin về cán bộ Công an tham gia vận chuyển<sup>3</sup>**

- Họ tên:

- Thông tin liên lạc (số điện thoại cố định, số điện thoại di động, số fax, địa chỉ, e-mail):

- Đơn vị chủ quản:

### **4. Trách nhiệm của các tổ chức, cá nhân trong vận chuyển**

#### **4.1. Quy định chung**

- Tổ chức, cá nhân được cấp phép vận chuyển nguồn phóng xạ có trách nhiệm phối hợp với các bên có liên quan xây dựng, thực hiện Kế hoạch bảo đảm an ninh vận chuyển nguồn phóng xạ và chỉ định người giám sát kiện hàng trong suốt quá trình vận chuyển. Rà soát, bổ sung, cập nhật kế hoạch bảo đảm an ninh vận chuyển khi có khuyến cáo từ cơ quan quản lý nhà nước hoặc khi có những bài học kinh nghiệm rút ra từ những sự cố đã xảy ra.

- Tổ chức, cá nhân được cấp phép vận chuyển nguồn phóng xạ thuộc mức an ninh A có trách nhiệm thỏa thuận với cơ quan công an để cử cán bộ cùng tham gia áp tải chuyến hàng để có được quyền ưu tiên khi lưu thông trên đường và sẵn sàng ứng phó với các trường hợp mất an ninh đối với kiện hàng vận chuyển.

<sup>2</sup> Không áp dụng trong trường hợp vận chuyển bằng đường sắt.

<sup>3</sup> Áp dụng trong trường hợp vận chuyển nguồn phóng xạ thuộc mức an ninh A.

- Bảo đảm nhân thân tin cậy của người tham gia vận chuyển.
- Thực hiện các biện pháp bảo đảm an ninh theo quy định trong giai đoạn nguồn phóng xạ thuộc quyền kiểm soát và trách nhiệm của mình.
- Việc chuyển giao trách nhiệm về bảo đảm an ninh giữa bên gửi, bên vận chuyển và bên nhận tại các thời điểm giao, nhận nguồn phóng xạ.

#### **4.2. Trách nhiệm của bên gửi**

- Thực hiện các yêu cầu được mô tả tại mục 4.1. của Kế hoạch này.
- Kiểm tra khóa và dấu niêm phong của kiện hàng chứa nguồn phóng xạ trước khi bàn giao cho bên vận chuyển.
- Đối với nguồn phóng xạ mức an ninh A và B, thông báo và xác nhận với bên nhận về thời gian dự kiến chuyển giao hàng trước khi thực hiện việc vận chuyển nguồn phóng xạ.

#### **4.3. Trách nhiệm của bên vận chuyển**

- Thực hiện các yêu cầu được mô tả tại mục 4.1. của kế hoạch này.
- Lựa chọn tuyến đường vận chuyển thích hợp bảo đảm ít bị ùn tắc giao thông, ít rủi ro về an toàn giao thông, tránh những khu vực có vấn đề về mặt an ninh, bảo đảm thời gian vận chuyển tối thiểu, xác định rõ các điểm dừng đỗ trên tuyến đường vận chuyển; lập phương án và tuyến đường vận chuyển dự phòng trong trường hợp tuyến đường vận chuyển chính không thể đi được.<sup>4</sup>
- Gắn dấu hiệu cảnh báo bức xạ ion hóa và dấu hiệu cảnh báo bức xạ bổ sung theo quy định Phụ lục II ban hành kèm theo Thông tư này.
- Áp dụng biện pháp để xác định vị trí phương tiện vận chuyển nguồn phóng xạ.
- Hướng dẫn về các yêu cầu bảo đảm an ninh, trách nhiệm và quy trình ứng phó cho mọi thành viên tham gia vận chuyển, bao gồm cả trách nhiệm thường xuyên kiểm tra an ninh đối với kiện hàng trong quá trình vận chuyển; chỉ định trong nhóm vận chuyển một người chịu trách nhiệm áp tải kiện hàng trong suốt quá trình vận chuyển và tại các điểm dừng đỗ dọc tuyến đường vận chuyển; trang bị thẻ nhận diện cho các thành viên tham gia vận chuyển.
- Kiểm tra và xác nhận lại về thời gian giao nhận, địa điểm giao nhận kiện hàng với bên gửi, bên nhận, các địa chỉ liên lạc trong trường hợp khẩn cấp và thông tin của lộ trình tuyến đường (tắc đường, mưa lũ, đường bị chặn tạm thời vì các lý do khác) trước khi bắt đầu kế hoạch bảo đảm an ninh vận chuyển nguồn phóng xạ.
- Đối với vận chuyển bằng đường sắt, sử dụng toa chở hàng có khoá để vận chuyển và áp dụng biện pháp để cố định kiện hàng với toa tàu nhằm ngăn chặn việc di dời trái phép.
- Kiểm tra khóa và dấu niêm phong của kiện hàng chứa nguồn phóng xạ trước khi nhận từ bên gửi và bàn giao cho bên nhận.

<sup>4</sup> Áp dụng trong trường hợp vận chuyển nguồn phóng xạ thuộc mức an ninh A và B bằng đường bộ

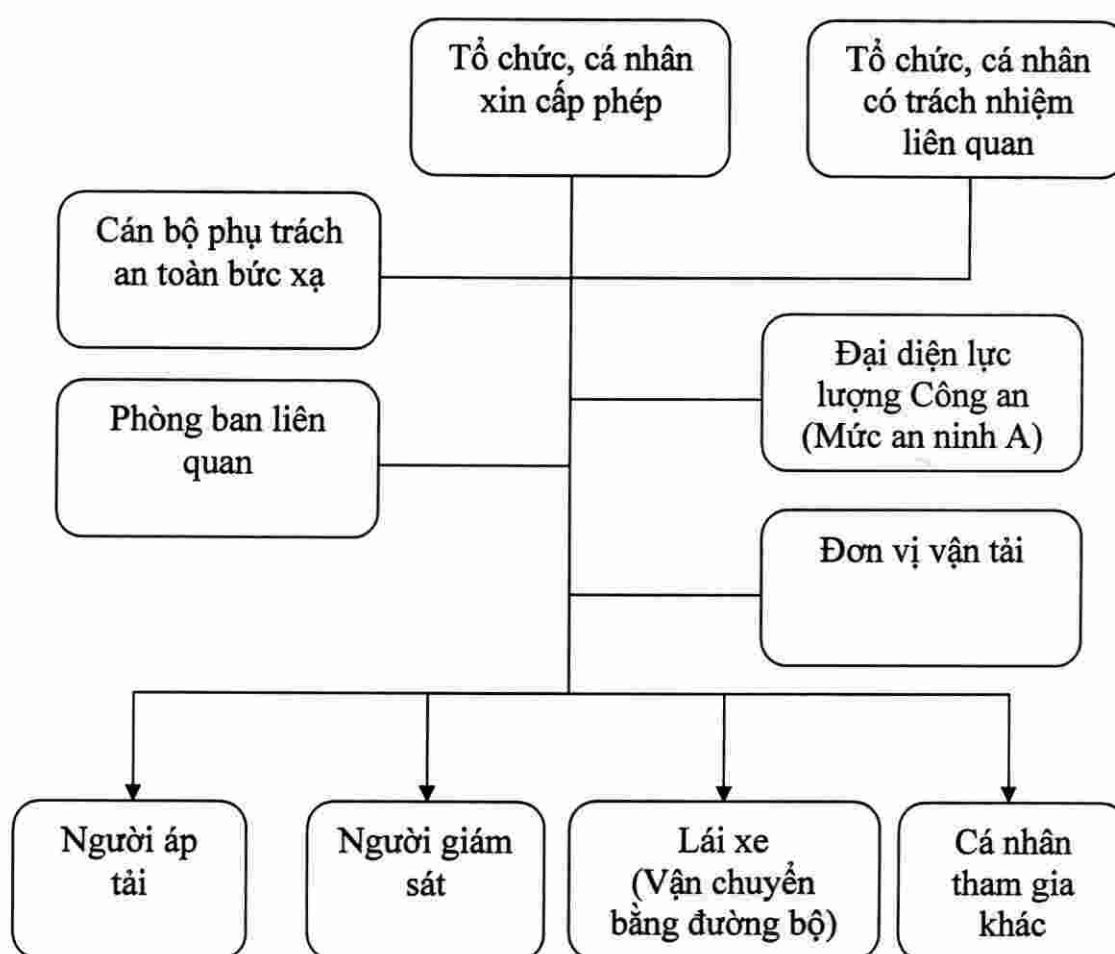


#### 4.4. Trách nhiệm của bên nhận

- Thực hiện các yêu cầu được mô tả tại mục 4.1. của kế hoạch này.
- Kiểm tra khóa và dấu niêm phong của kiện hàng chứa nguồn phóng xạ trước khi nhận bàn giao từ bên vận chuyển.
- Bảo đảm trách nhiệm tiếp nhận nguồn phóng xạ theo đúng kế hoạch vận chuyển đã được báo trước.
- Thông báo cho bên gửi về việc đã nhận hay không nhận được kiện hàng theo thời gian dự kiến.

#### 4.5. Sơ đồ cơ cấu tổ chức thực hiện trong quá trình vận chuyển

Xây dựng sơ đồ, cơ chế hoạt động và liệt kê các tổ chức có liên quan trong quá trình vận chuyển. Sơ đồ được xây dựng theo cấu trúc như ví dụ dưới đây:



- Liệt kê các bộ phận, đơn vị, phòng ban chịu trách nhiệm bảo đảm an ninh
- Cung cấp danh sách các cán bộ liên quan đến bản Kế hoạch.

## B. Phần II

### NỘI DUNG KẾ HOẠCH BẢO ĐẢM AN NINH NGUỒN PHÓNG XẠ

#### 1. Thông tin nguồn phóng xạ/thiết bị bức xạ

##### 1.1. Mô tả thông tin về nguồn phóng xạ

- Tên đồng vị phóng xạ;
- Mã hiệu (Model):
- Số sêri (Serial Number):
- Hoạt độ (Bq hoặc Ci): Ngày xác định hoạt độ:
- Hãng, nước sản xuất:
- Nhóm nguồn phóng xạ: Mức an ninh:
- Thành phần hóa học: Dạng vật lý (rắn, lỏng, khí):
- Loại hình đóng gói:
- Số kiện hàng:
- Mã Liên hợp quốc:
- Chỉ số vận chuyển:

##### 1.2. Mô tả thông tin thiết bị đi kèm sử dụng nguồn phóng xạ nói trên<sup>5</sup>

- Mã hiệu (Model):
- Số sêri (Serial Number):
- Hãng, nước sản xuất:
- Năm sản xuất:
- Thiết bị di động hay lắp đặt cố định:  Di động  Cố định
- Khối lượng urani nghèo dùng để che chắn nguồn (nếu có):

#### 2. Phân tích và đánh giá các nguy cơ gây ra việc mất an ninh trong quá trình vận chuyển

##### 2.1. Đánh giá các nguy cơ có thể xảy ra trong quá trình vận chuyển

- Phân tích khả năng tiếp cận trái phép, chiếm đoạt nguồn phóng xạ hoặc thực hiện hành vi phá hoại trên tuyến đường dự kiến.
- Phân tích nguy cơ mất an ninh đối với loại phương tiện dự kiến sử dụng để vận chuyển nguồn phóng xạ.

##### 2.2. Phân tích kịch bản mất an ninh có thể xảy ra trong quá trình vận chuyển

- Kẻ xấu thực hiện hành vi phá hoại sử dụng chất nổ, gây cháy, đập phá trên đường vận chuyển hoặc tại địa điểm lưu giữ nguồn phóng xạ tạm thời.

<sup>5</sup> Áp dụng trong trường hợp nguồn đã được lắp đặt sẵn trên thiết bị tại thời điểm xin cấp phép

- Kẻ xấu chiếm đoạt hoặc phá hoại phương tiện đang vận chuyển nguồn phóng xạ.

- Kẻ xấu thực hiện hành vi trộm cắp tài sản, người lạ xâm nhập trái phép phương tiện vận chuyển nguồn phóng xạ hoặc địa điểm lưu giữ tạm thời nguồn phóng xạ.

- Sự cố mất nguồn phóng xạ trong quá trình vận chuyển.

- ...

### **3. Bảo đảm an ninh trong quá trình vận chuyển**

#### **3.1. Các biện pháp bảo đảm an ninh trong quá trình vận chuyển**

- Liệt kê nguồn nhân lực và trang thiết bị bảo đảm an ninh trong quá trình vận chuyển.

- Mô tả quy cách đóng gói để vận chuyển nguồn phóng xạ.

- Mô tả chi tiết về phương tiện chuyên chở được thiết kế đặc biệt cho việc vận chuyển kiện hàng.

- Các thiết bị phát hiện can thiệp và gắn niêm phong đối với kiện hàng và phương tiện vận chuyển.

- Loại khóa đối với kiện hàng, khoang chứa hàng và phương tiện vận chuyển.<sup>6</sup>

- Phương thức trao đổi thông tin trong quá trình vận chuyển và biện pháp trao đổi thông tin thay thế khi cần và phải bao gồm việc trao đổi thông tin giữa bên gửi, bên vận chuyển, bên nhận, cơ quan công an và cơ quan hỗ trợ khác trong trường hợp khẩn cấp.

- Trường hợp vận chuyển nguồn phóng xạ thuộc mức an ninh A, phải có xe hộ tống đi kèm.

- Mô tả biện pháp xác định vị trí phương tiện vận chuyển nguồn phóng xạ.

#### **3.2. Các quy trình**

##### **a) Quy trình giao - nhận nguồn phóng xạ và chuyển giao trách nhiệm**

Quy trình giao - nhận nguồn phóng xạ và chuyển giao trách nhiệm bao gồm các nội dung sau:

- Mô tả việc chuyển giao trách nhiệm trong quá trình giao - nhận, thời gian, địa điểm giao nhận nguồn phóng xạ giữa bên gửi, bên vận chuyển và bên nhận;

- Kiểm tra số lượng, chủng loại nguồn được bàn giao;

- Lập biên bản bàn giao kiện hàng và giao trách nhiệm của các bên liên quan trong quá trình vận chuyển, bao gồm danh sách người tham gia quá trình giao - nhận nguồn (mỗi bên tối thiểu 02 người).

##### **b) Quy trình lưu kho tạm thời trên đường vận chuyển**

Quy trình lưu kho tạm thời trên đường vận chuyển bao gồm:

<sup>6</sup> Trong trường hợp vận chuyển nguồn phóng xạ thuộc mức an ninh A và B, cá nhân/tổ chức được cấp phép nên sử dụng ít nhất 02 khóa có trang bị công nghệ bảo mật khác nhau.

- Kiểm tra số lượng, chủng loại nguồn khi nhập và xuất kho lưu tạm thời;
- Thiết lập biện pháp bảo đảm an ninh tạm thời đối với nguồn phóng xạ tại kho lưu tạm thời;
- Phân công trách nhiệm của các cá nhân liên quan;
- Lập biên bản nhập và xuất kho lưu tạm thời.

#### c) Quy trình diễn tập

Quy trình diễn tập bao gồm nội dung:

- Mô tả kế hoạch đào tạo bao gồm các vị trí cần đào tạo liên quan đến vận chuyển nguồn phóng xạ và tần suất đào tạo cho mỗi vị trí;
- Đưa ra kế hoạch diễn tập cụ thể và tần suất thực hiện.

### 3.3. Quản lý thông tin

Các loại thông tin liên quan đến hoạt động vận chuyển nguồn phóng xạ cần bảo vệ bao gồm:

- Thông tin về nguồn phóng xạ/thiết bị bức xạ;
- Tuyến đường vận chuyển;
- Thời gian vận chuyển;
- Địa điểm giao nhận;
- Nhân viên trực tiếp giao nhận, nhân viên tham gia vận chuyển;
- Các biện pháp bảo đảm an ninh được áp dụng.

Nhân viên trực tiếp giao nhận, nhân viên tham gia vận chuyển phải bảo đảm việc giữ bí mật các thông tin liên quan tới an ninh nguồn phóng xạ và chịu trách nhiệm khi cung cấp thông tin cho tổ chức, cá nhân khác.

## 4. Ứng phó sự cố

### 4.1. Trao đổi thông tin khi xảy ra sự cố

Đưa ra danh sách đầu mối liên lạc trong trường hợp xảy ra sự cố an ninh nguồn phóng xạ, bao gồm:

- Nhân viên áp tải, giám sát;
- Bên vận chuyển, bên gửi và bên nhận;
- Cơ quan quản lý liên quan đến quá trình vận chuyển;
- Lực lượng ứng phó.

### 4.2. Kịch bản ứng phó sự cố

- Cần có cơ chế phối hợp với lực lượng ứng phó sự cố trước khi thực hiện chuyển hàng.

- Xây dựng kịch bản ứng phó sự cố trong trường hợp xảy ra sự cố mất an ninh nguồn phóng xạ dựa trên các nguy cơ và kịch bản đã được phân tích, đánh giá tại mục 2, phần II của Kế hoạch này. Trong mỗi kịch bản cần mô tả: Tình huống

xảy ra, các biện pháp ứng phó, lực lượng tham gia ứng phó sự cố, các trang thiết bị, đặc biệt quan tâm đến việc vô hiệu hóa kẻ xấu để lấy lại quyền kiểm soát đối với chuyển hàng, kiện hàng và nguồn phóng xạ.

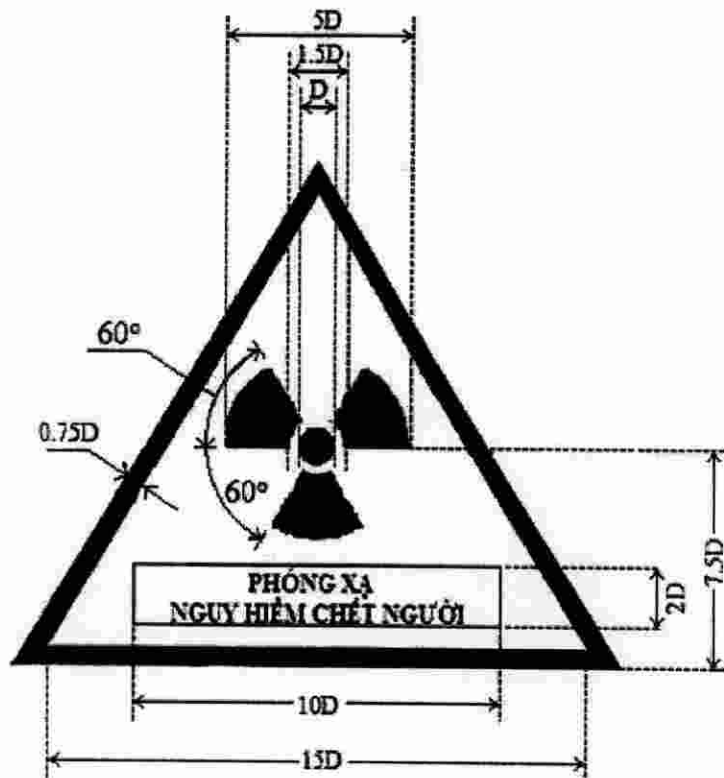


## Phụ lục II

### **ĐẤU HIỆU CẢNH BÁO BỨC XẠ ION HÓA**

(Ban hành kèm theo Thông tư số 01 /2019/TT-BKHCN  
ngày 30 tháng 5 năm 2019 của Bộ trưởng Bộ Khoa học và Công nghệ)

#### 1. Dấu hiệu cảnh báo bức xạ ion hóa

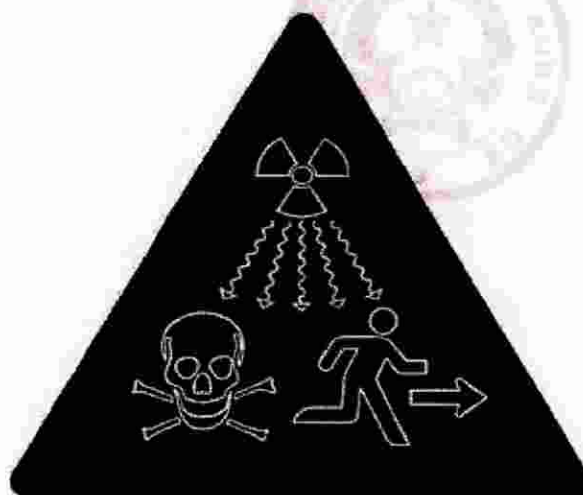


Hình 1: Dấu hiệu cảnh báo bức xạ ion hóa dùng cho tất cả các nguồn phóng xạ, thiết bị bức xạ (nguồn phóng xạ, thiết bị có gắn nguồn phóng xạ thuộc mức an ninh A, B, C và D)

- Dấu hiệu cảnh báo có hình tam giác đều (tỷ lệ kích thước ghi trên hình vẽ).
- D: Đường kính hình tròn nằm ở trung tâm của biểu tượng hình cánh quạt ba cánh.
- Vòng tròn, ba cánh quạt và khung viền có màu đen trên nền vàng.
- Ô ghi chú có viền và chữ màu đen, gồm hai hàng chữ:

**PHÓNG XẠ  
NGUY HIỂM CHẾT NGƯỜI**

## 2. Dấu hiệu cảnh báo bức xạ ion hóa bổ sung



*Hình 2:* Dấu hiệu cảnh báo bức xạ ion hóa bổ sung sử dụng cho các nguồn phóng xạ thuộc mức an ninh A, B và C

Kích thước, màu sắc của dấu hiệu cảnh báo bức xạ ion hóa bổ sung thực hiện theo Tiêu chuẩn quốc gia TCVN 8663:2011 - ISO 21482:2007: An toàn bức xạ - Cảnh báo bức xạ ion hóa – Dấu hiệu bổ sung.

## 3. Gắn dấu hiệu cảnh báo bức xạ ion hóa và dấu hiệu cảnh báo bức xạ ion hóa bổ sung

Dấu hiệu cảnh báo bức xạ ion hóa và dấu hiệu cảnh báo bức xạ ion hóa bổ sung phải được khắc hoặc in để gắn chặt với nguồn hoặc vỏ chứa nguồn phóng xạ, tránh gắn đè hoặc che các vùng có thông tin nhận biết của nguồn/thiết bị chứa nguồn như phần nhãn mác, model, seri,...