

ỦY BAN NHÂN DÂN TỈNH SƠN LA
SỞ XÂY DỰNG

HỒ SƠ THIẾT KẾ MẪU

CÔNG TRÌNH: THIẾT KẾ MẪU KIẾN TRÚC NHÀ Ở RIÊNG LẺ
TRÊN ĐỊA BÀN TỈNH SƠN LA
HẠNG MỤC: NHÀ LK 5.5X15M

SƠN LA, THÁNG 9 - 2017.

NHÀ LIỀN KỀ - MẪU SỐ 01, KÝ HIỆU : LKD2-01

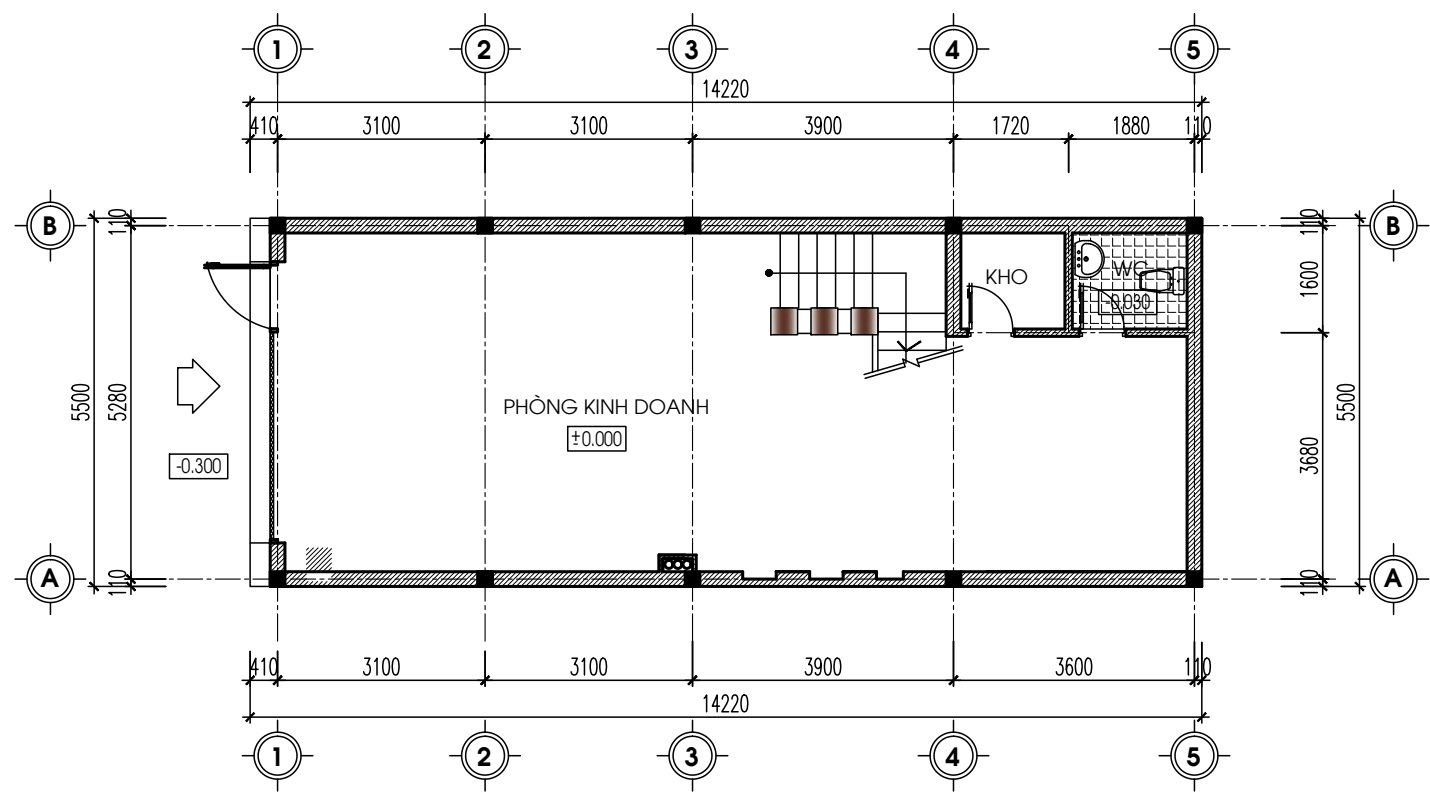
- CÔNG TRÌNH: NHÀ LIỀN KỀ KT: 5,5 M X 15M
- CHỦ ĐẦU TƯ: SỞ XÂY DỰNG SƠN LA
- Đ.V TƯ VẤN: TT QUY HOẠCH XÂY DỰNG
- NĂM 2017



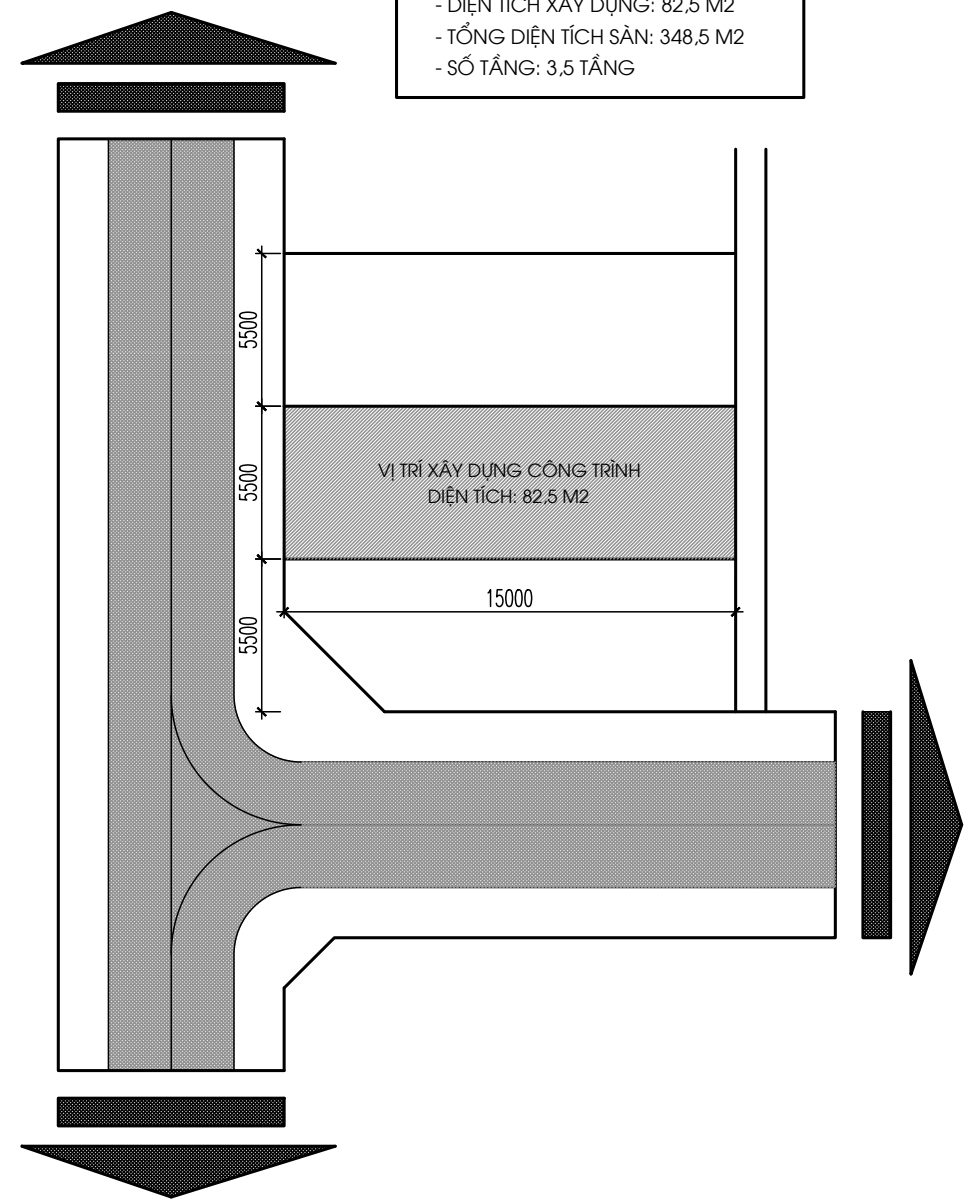
PHỐI CẢNH CÔNG TRÌNH

MẪU NHÀ NHÀ LIỀN KỀ KT:5.5X15M


- MẪU SỐ 1, KÝ HIỆU: LKD2-01
- KÍCH THƯỚC LÔ ĐẤT : 5,5 M X 15 M
- DIỆN TÍCH XÂY DỰNG: 82,5 M²
- TỔNG DIỆN TÍCH SÂN: 348,5 M²
- SỐ TẦNG: 3,5 TẦNG

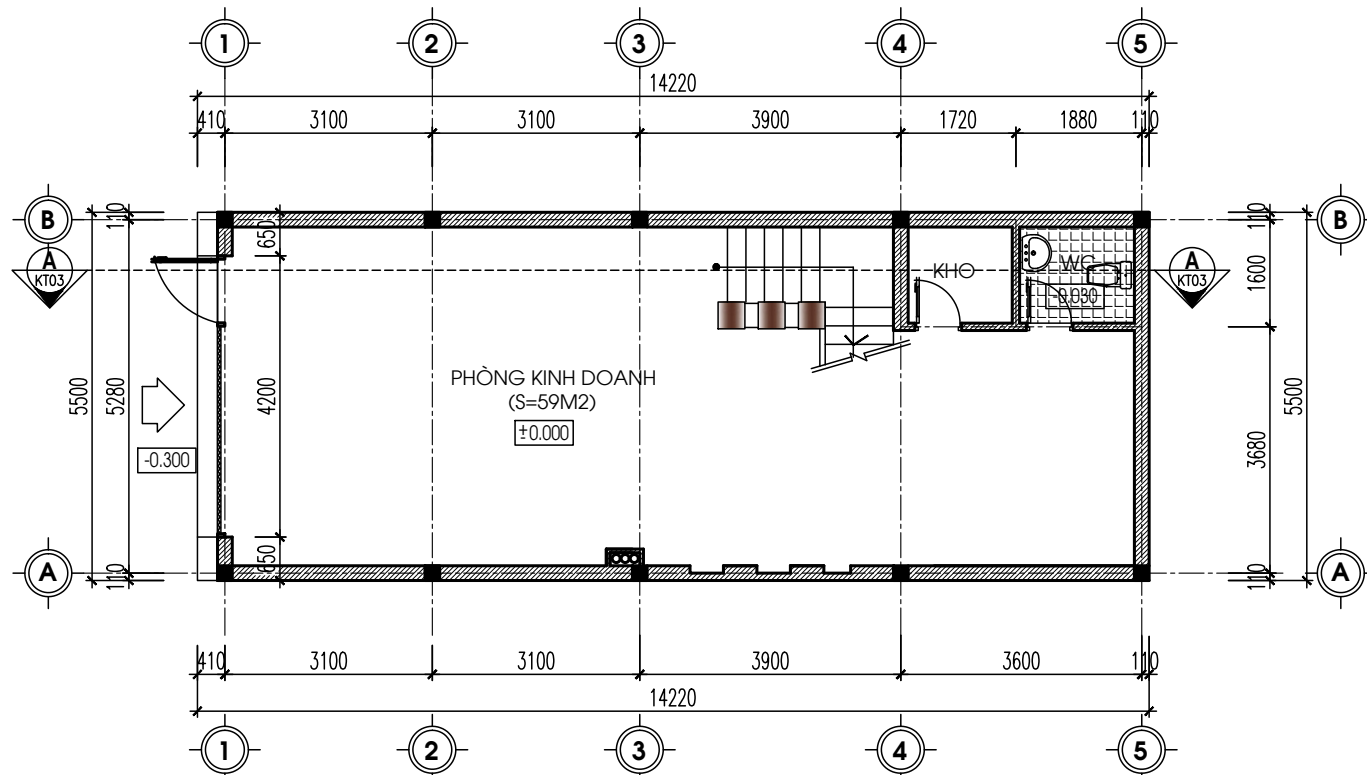


MẶT BẰNG TỔNG THỂ

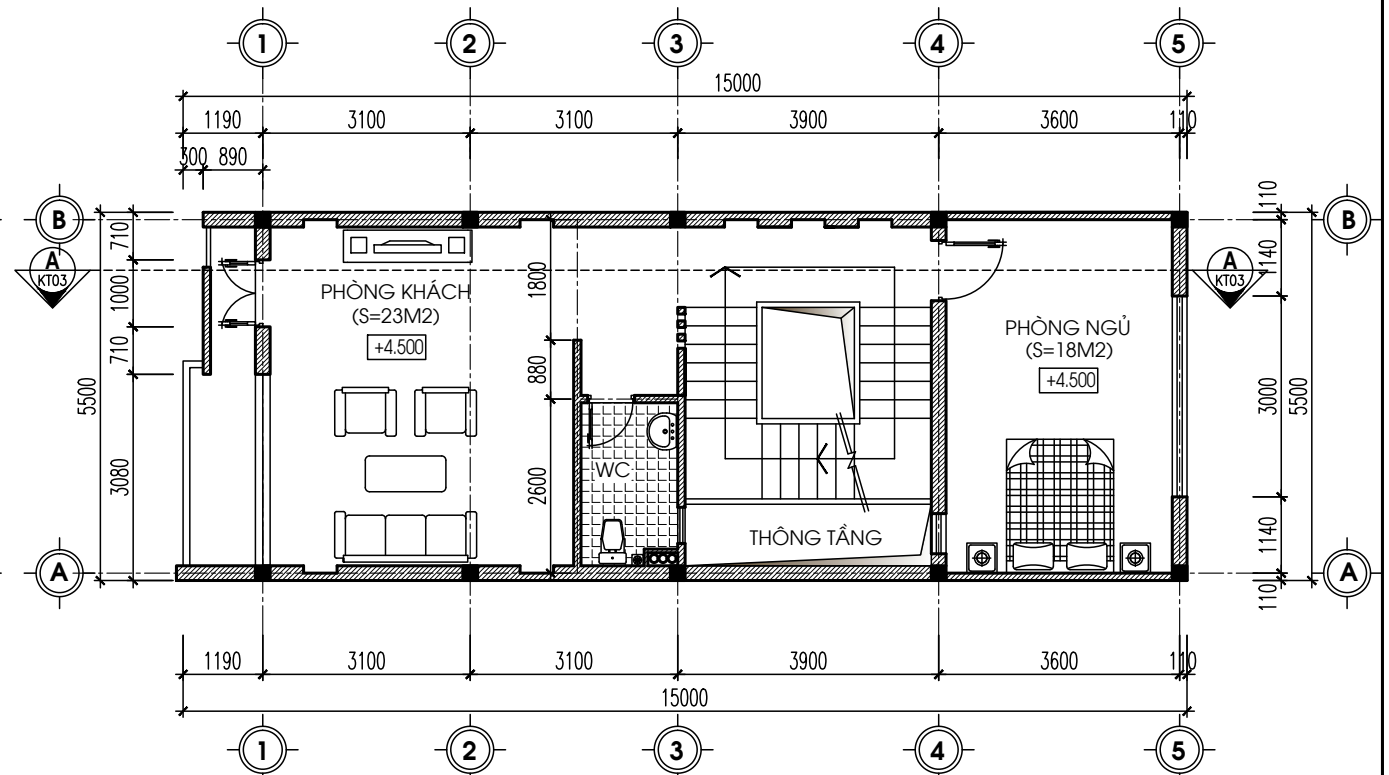


SƠ ĐỒ VỊ TRÍ KHU ĐẤT XÂY DỰNG

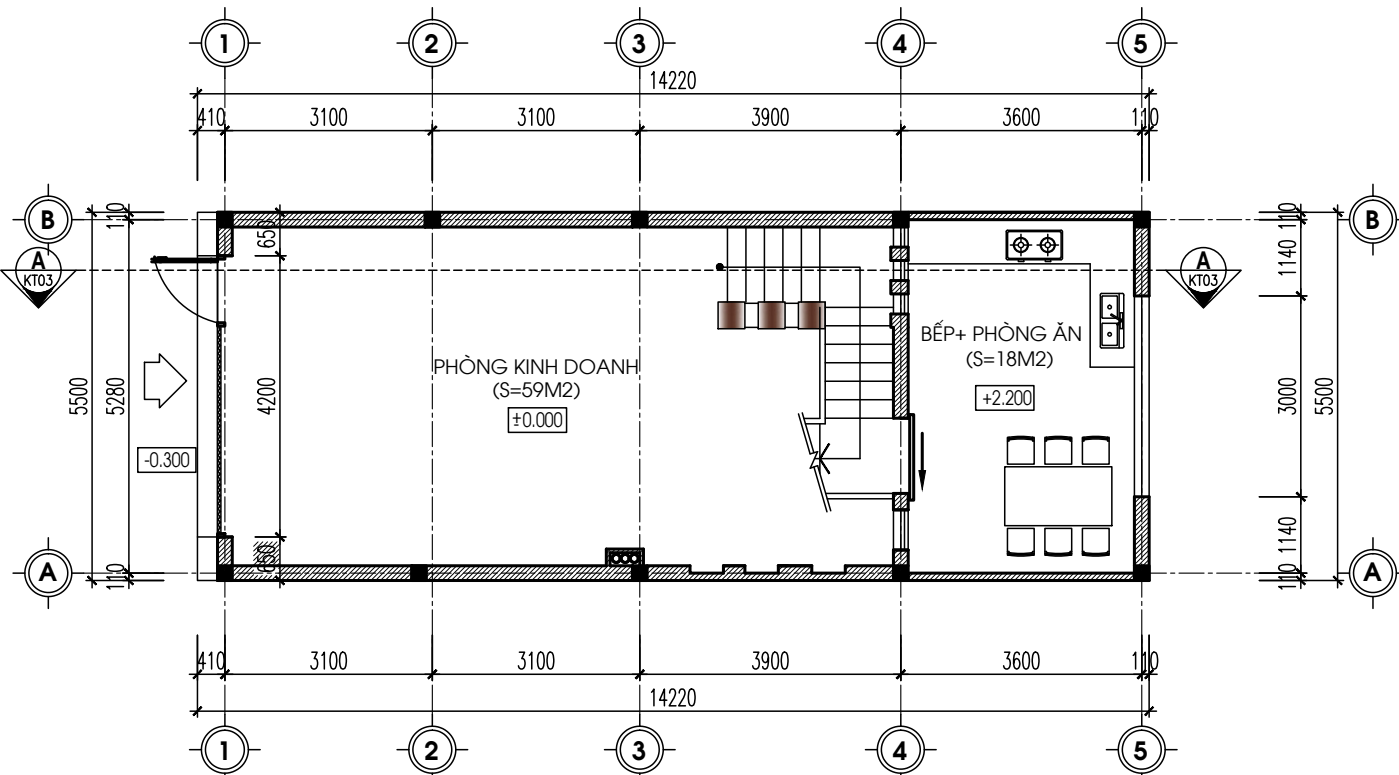
 SỞ XÂY DỰNG SƠN LA TRUNG TÂM QUY HOẠCH XÂY DỰNG ĐC: 41 ĐƯỜNG TÔ HIỆU, THÀNH PHỐ SƠN LA ĐIỆN THOẠI: 0212.750.617; FAX: 0212.750.700. EMAIL: TTQHSONLA@GMAIL.COM		SỞ XÂY DỰNG SƠN LA CÔNG TRÌNH: THIẾT KẾ MẪU KIẾN TRÚC NHÀ Ở RIÊNG LẺ TRÊN ĐỊA BÀN TỈNH SƠN LA HẠNG MỤC: NHÀ LK 5.5X15M - MẪU SỐ 1: LKD2 - 01			
GIÁM ĐỐC		KTS. LÒ AN CƯỜNG	MẶT BẰNG TỔNG THỂ		
Q.L.K.T					
CHỦ TRÌ		KTS. NGUYỄN VĂN HIỆP			
KIỂM TRA					
THIẾT KẾ		KS. NGUYỄN VĂN LỢI	TỶ LỆ: 1/100	H.S.T.K.M	TT: 01
VẼ				THÁNG 9 - 2017	



MẶT BẰNG TẦNG 1

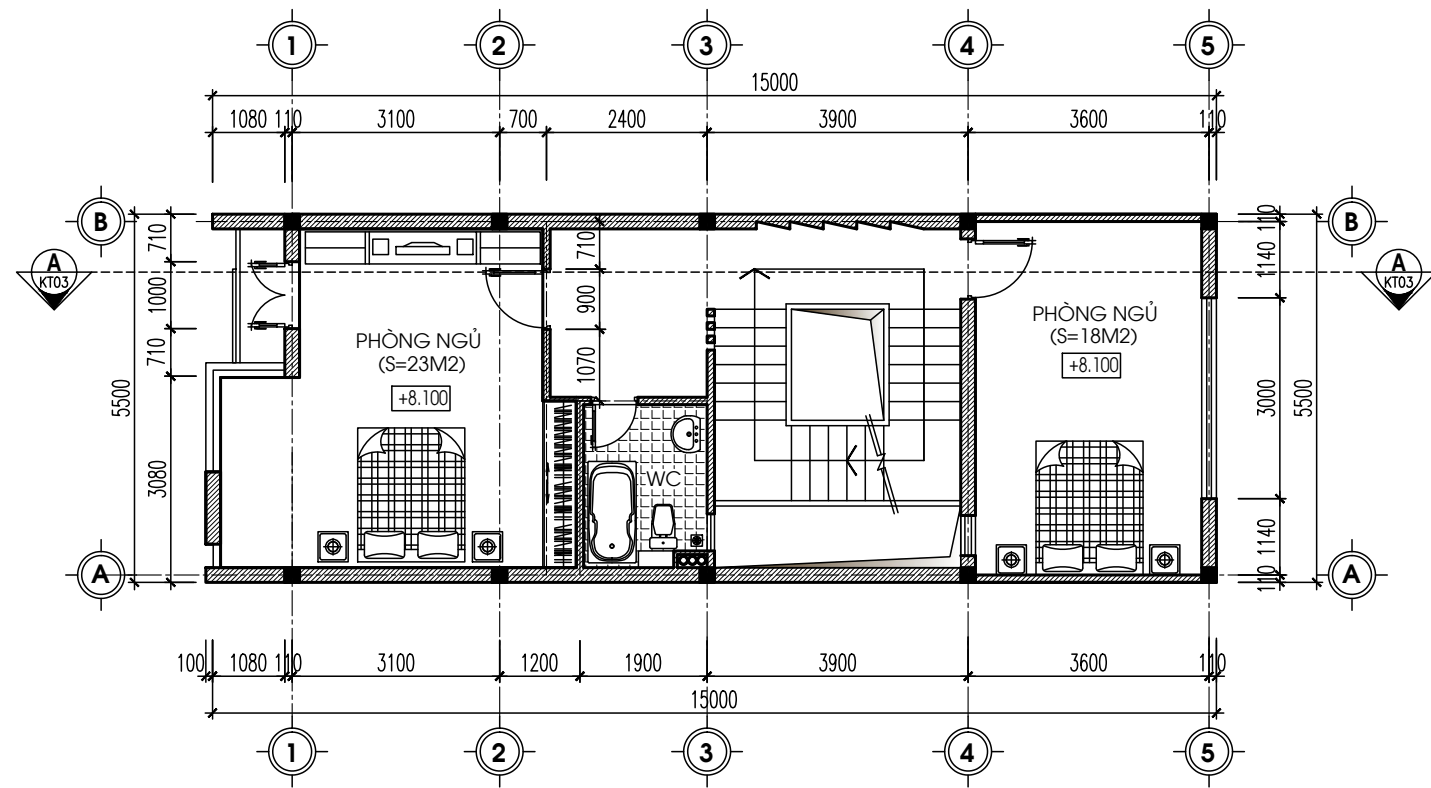


MẶT BẰNG TẦNG 2

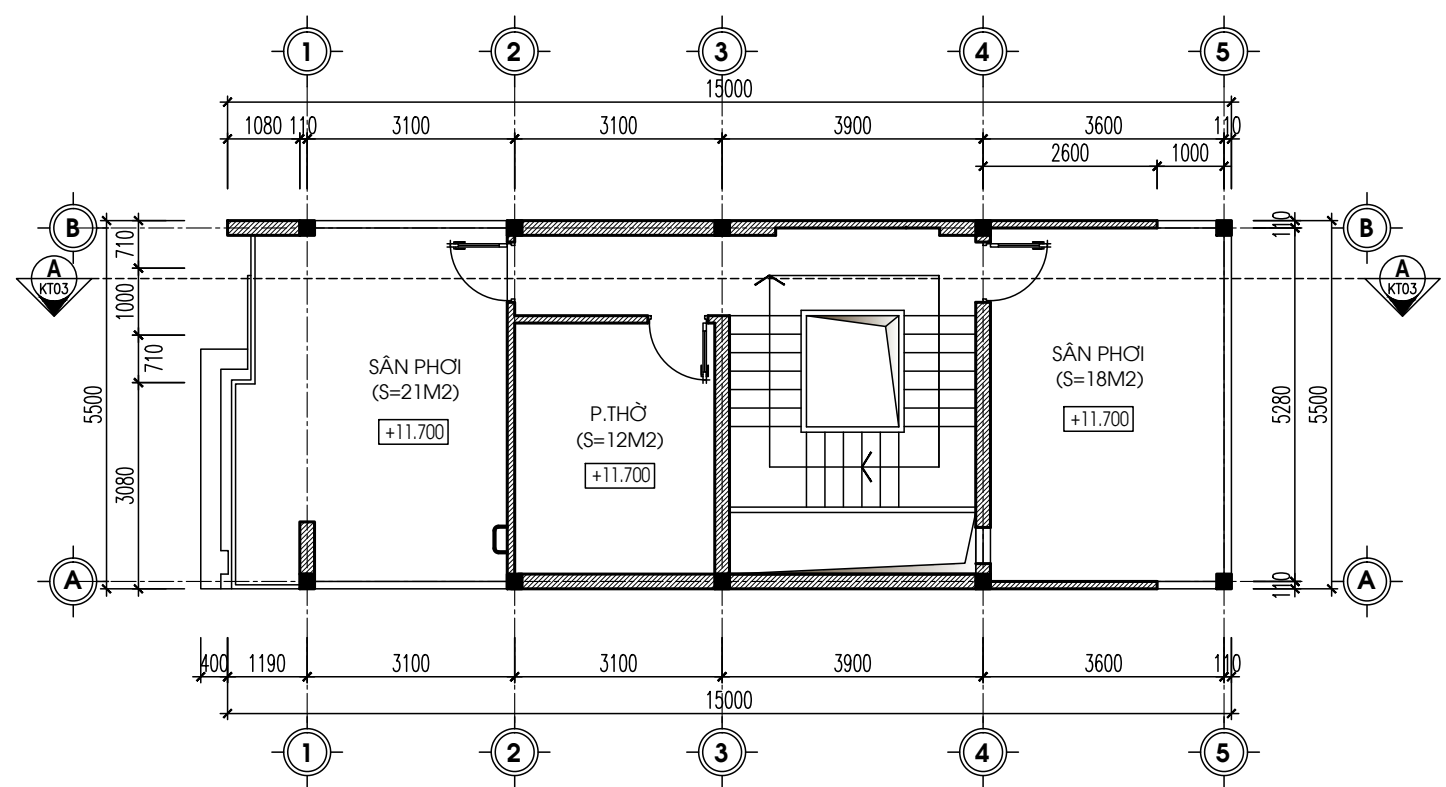


MẶT BẰNG TẦNG LỬNG

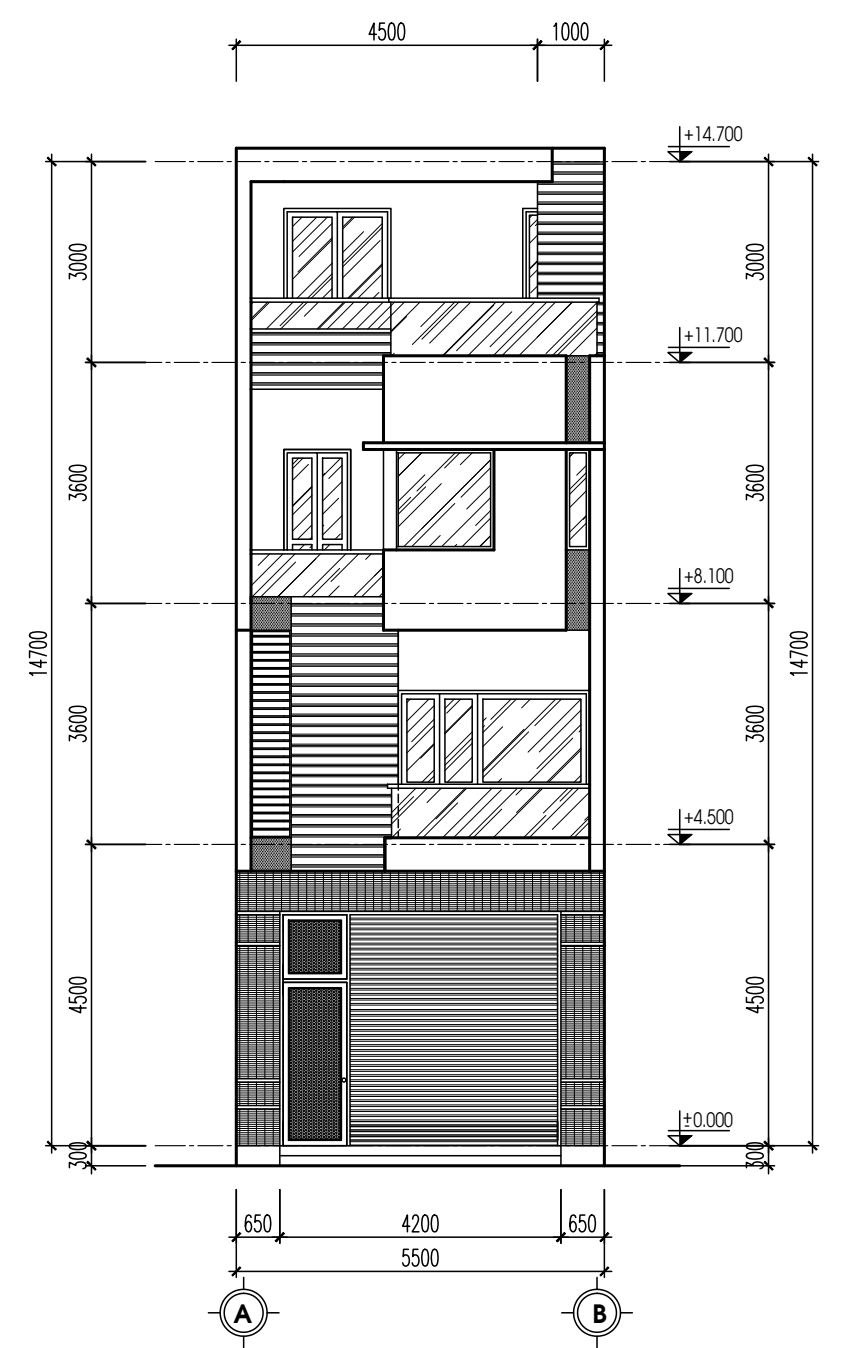
 <p>SỞ XÂY DỰNG SƠN LA TRUNG TÂM QUY HOẠCH XÂY DỰNG ĐC: 41 ĐƯỜNG TÔ HIỆU, THÀNH PHỐ SƠN LA ĐIỆN THOẠI: 0212.750.617; FAX: 0212.750.700. EMAIL: TTQHSONLA@GMAIL.COM</p>		<p>SỞ XÂY DỰNG SƠN LA CÔNG TRÌNH: THIẾT KẾ MẪU KIẾN TRÚC NHÀ Ở RIÊNG LÉ TRÊN ĐỊA BÀN TỈNH SƠN LA HẠNG MỤC: NHÀ LK 5.5X15M - MẪU SỐ 1: LKD2 - 01</p>			
		<p>MẶT BẰNG TẦNG 1 + TẦNG LỬNG VÀ MẶT BẰNG TẦNG 2</p>			
GIÁM ĐỐC		KTS. LÒ AN CƯỜNG	TỶ LỆ: 1/100	H.S.T.K.M THÁNG 9 - 2017	KT: 01
Q.L.K.T		KTS. NGUYỄN VĂN HIỆP			
CHỦ TRÌ					
KIỂM TRA					
THIẾT KẾ		KS. NGUYỄN VĂN LỢI			
VẼ					



MẶT BẰNG TẦNG 3

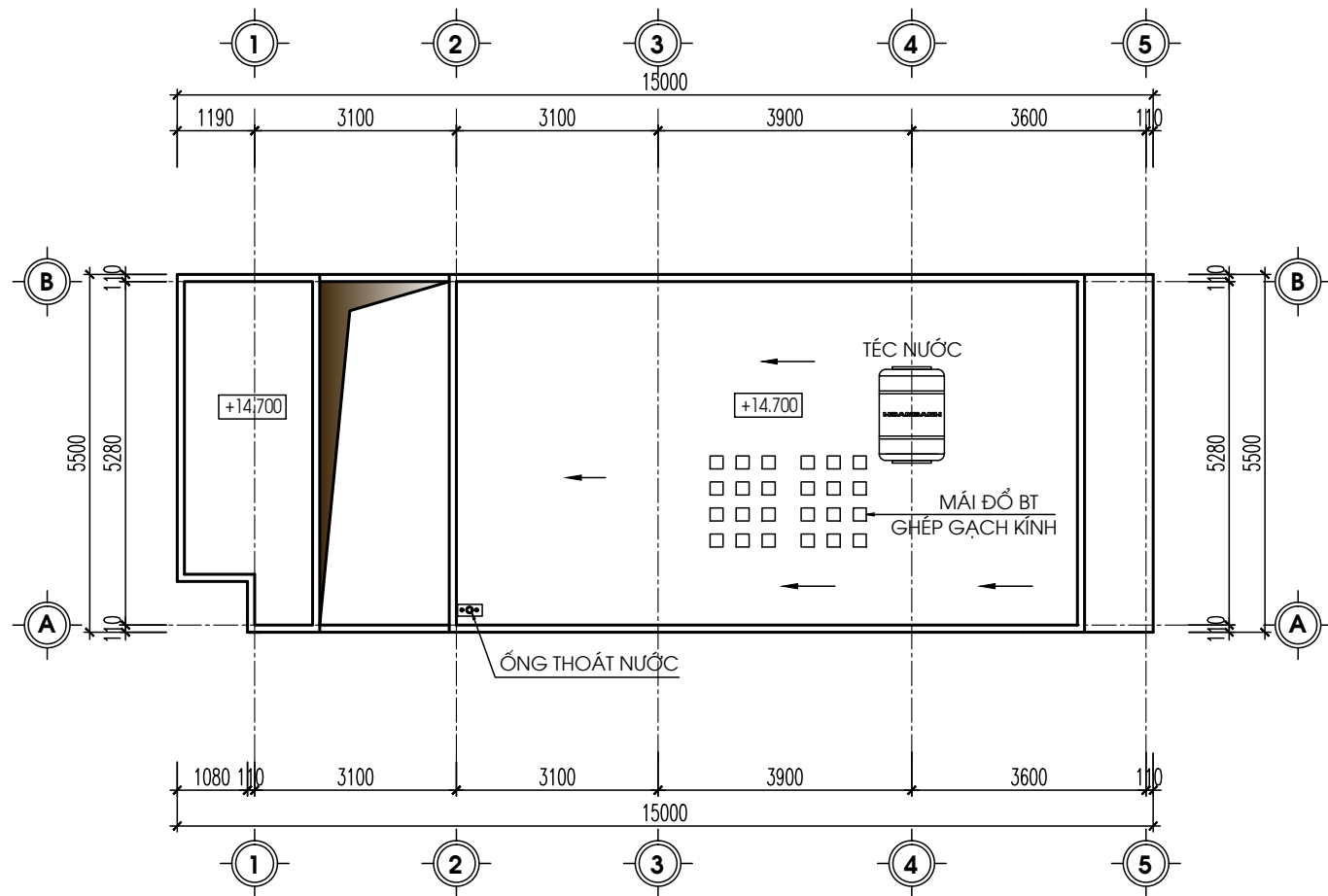


MẶT BẰNG TẦNG TUM

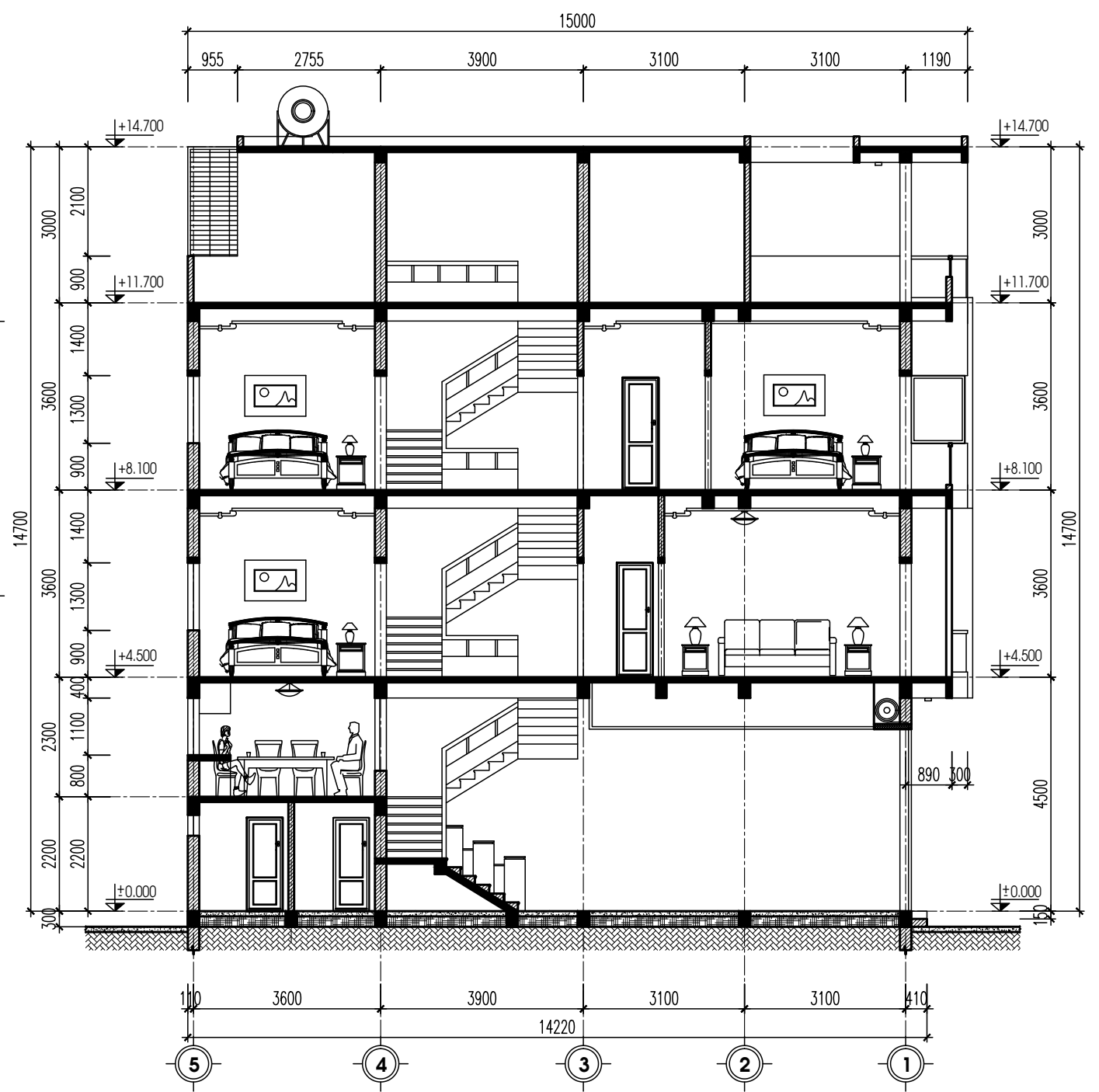


MẶT ĐỨNG TRỤC A - B


 SỞ XÂY DỰNG SƠN LA TRUNG TÂM QUY HOẠCH XÂY DỰNG ĐC: 41 ĐƯỜNG TÔ HIỆU, THÀNH PHỐ SƠN LA ĐIỆN THOẠI: 0212.750.617; FAX: 0212.750.700. EMAIL: TTQHSONLA@GMAIL.COM		SỞ XÂY DỰNG SƠN LA CÔNG TRÌNH: THIẾT KẾ MẪU KIẾN TRÚC NHÀ Ở RIÊNG LẺ TRÊN ĐỊA BÀN TỈNH SƠN LA HẠNG MỤC: NHÀ LK 5.5X15M - MẪU SỐ 1: LKD2 - 01			
		MẶT BẰNG BỐ TRÍ TẦNG 3 + TẦNG TUM MẶT ĐỨNG TRỤC A - B		H.S.T.K.M THÁNG 9 - 2017	KT: 02
GIÁM ĐỐC		KTS. LÒ AN CƯỜNG	TỶ LỆ: 1/100	H.S.T.K.M THÁNG 9 - 2017	KT: 02
Q.L.K.T					
CHỦ TRÌ		KTS. NGUYỄN VĂN HIỆP			
KIỂM TRA					
THIẾT KẾ		KS. NGUYỄN VĂN LỢI			
VẼ					

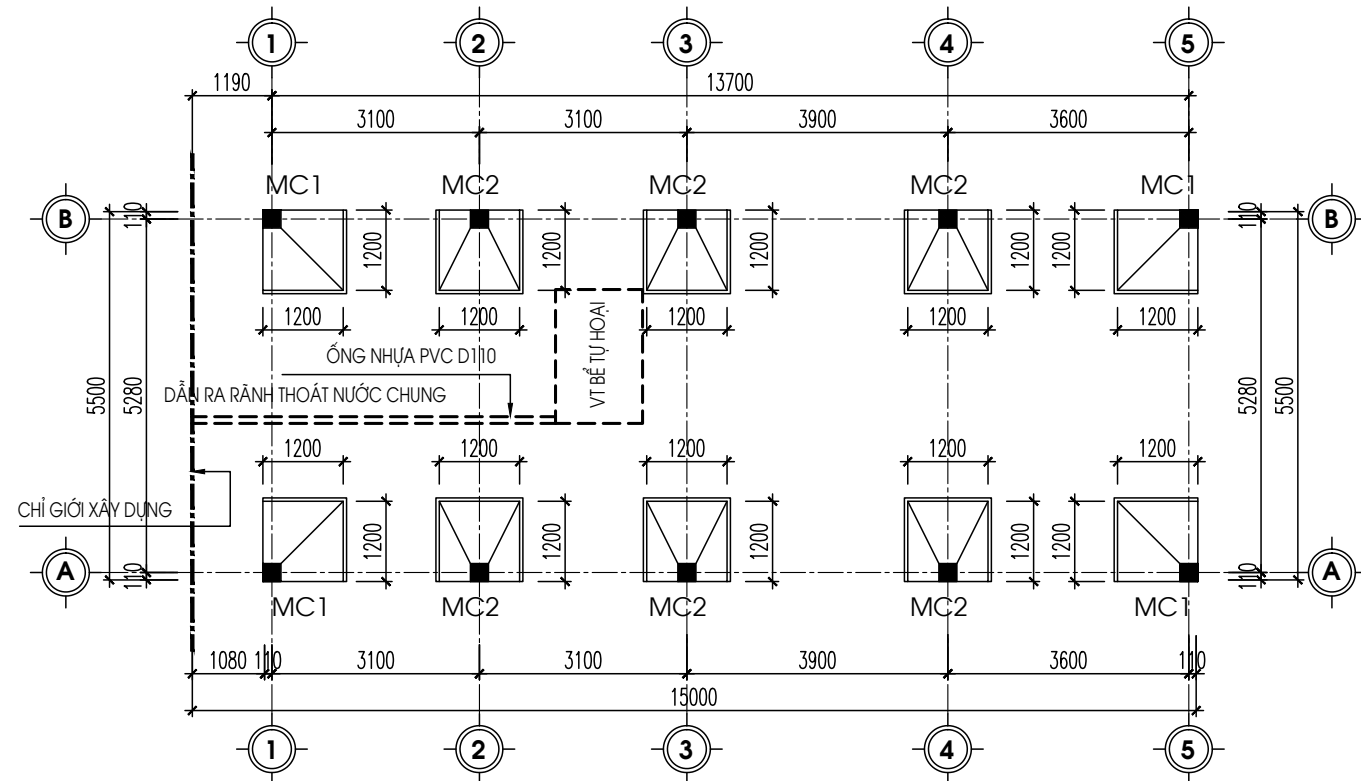


MẶT BẰNG MÁI

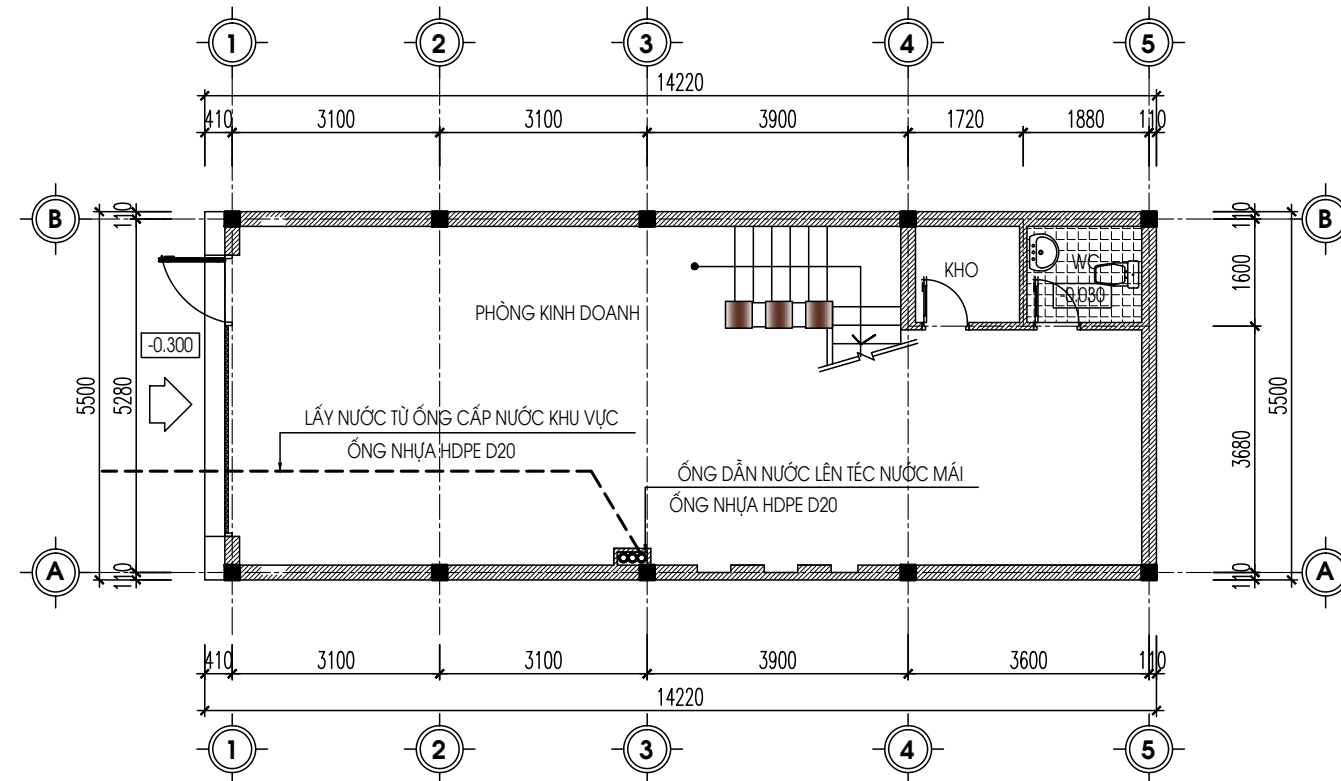


MẶT CẮT A - A

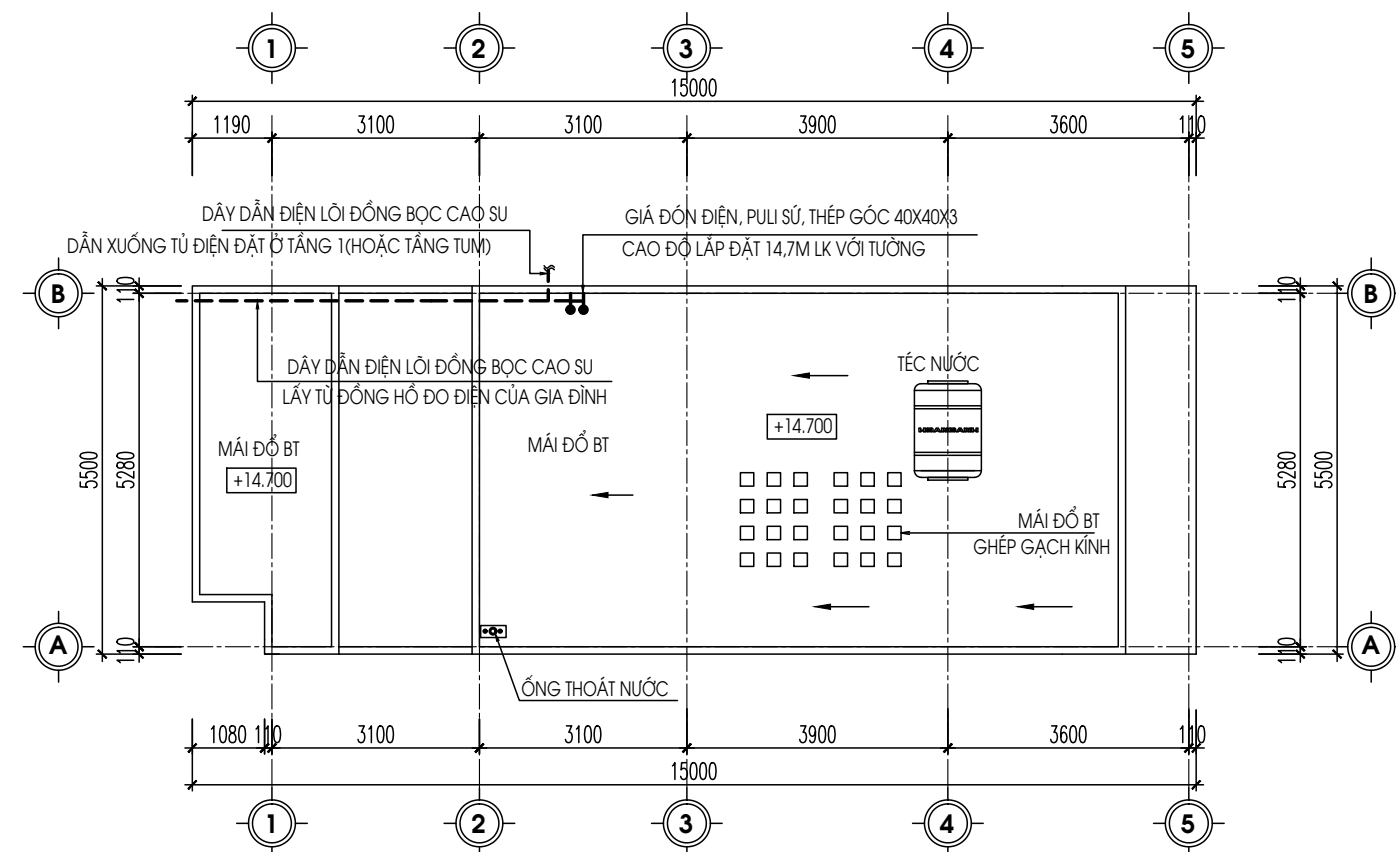
 SỞ XÂY DỰNG SƠN LA TRUNG TÂM QUY HOẠCH XÂY DỰNG ĐC: 41 ĐƯỜNG TÔ HIỆU, THÀNH PHỐ SƠN LA ĐIỆN THOẠI: 0212.750.617; FAX: 0212.750.700. EMAIL: TTQHSONLA@GMAIL.COM		SỞ XÂY DỰNG SƠN LA CÔNG TRÌNH: THIẾT KẾ MẪU KIẾN TRÚC NHÀ Ở RIÊNG LẺ TRÊN ĐỊA BÀN TỈNH SƠN LA HẠNG MỤC: NHÀ LK 5.5X15M - MẪU SỐ 1: LKD2 - 01			
GIÁM ĐỐC		KTS. LÒ AN CƯỜNG	MẶT BẰNG MÁI MẶT CẮT A - A		
Q.L.K.T					
CHỦ TRÌ		KTS. NGUYỄN VĂN HIỆP			
KIỂM TRA					
THIẾT KẾ		KS. NGUYỄN VĂN LỢI	TỶ LỆ: 1/100	H.S.T.K.M	KT: 03
VẼ				THÁNG 9 - 2017	



MẶT BẰNG MÔNG, VỊ TRÍ BỂ TỰ HOẠI, ỐNG DẪN NƯỚC THẢI

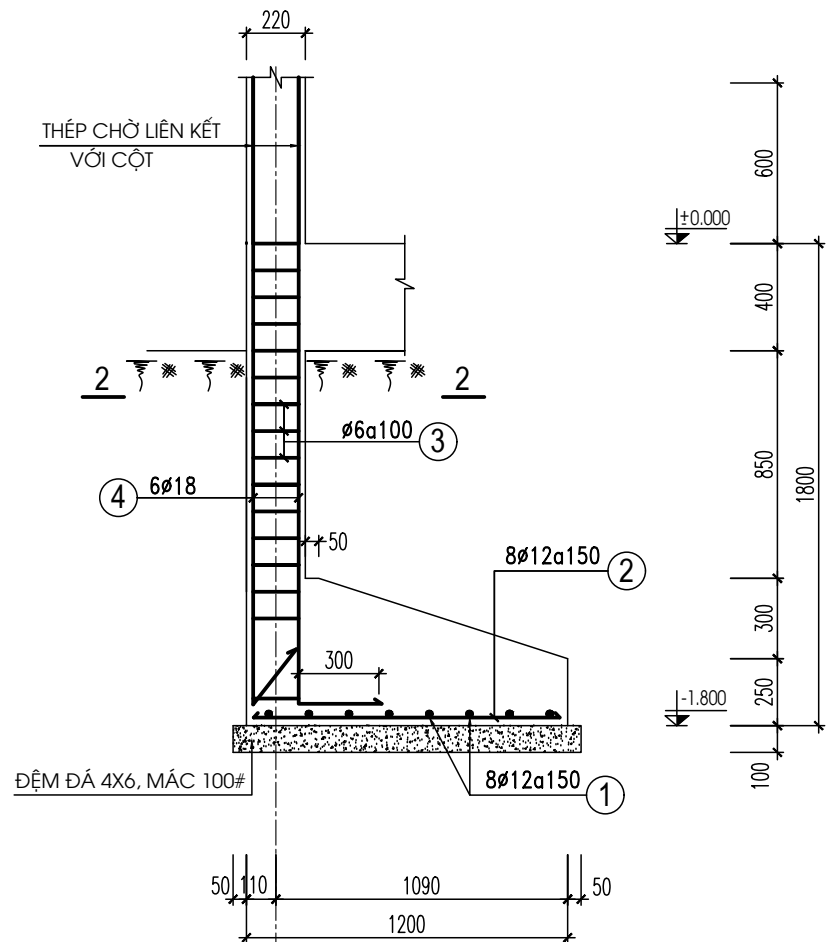


MẶT BẰNG CẤP NƯỚC TẦNG 1

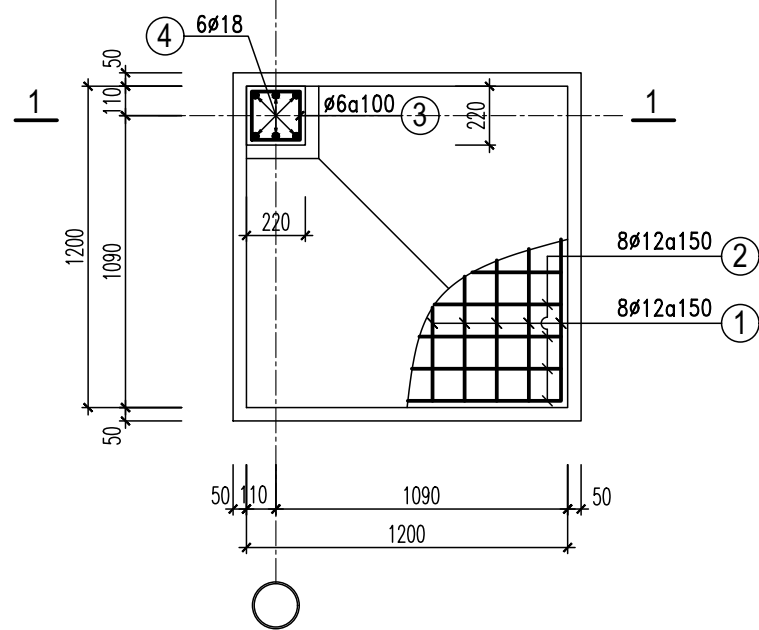


MẶT BẰNG THOÁT MÁI, ĐƯỜNG CẤP ĐIỆN

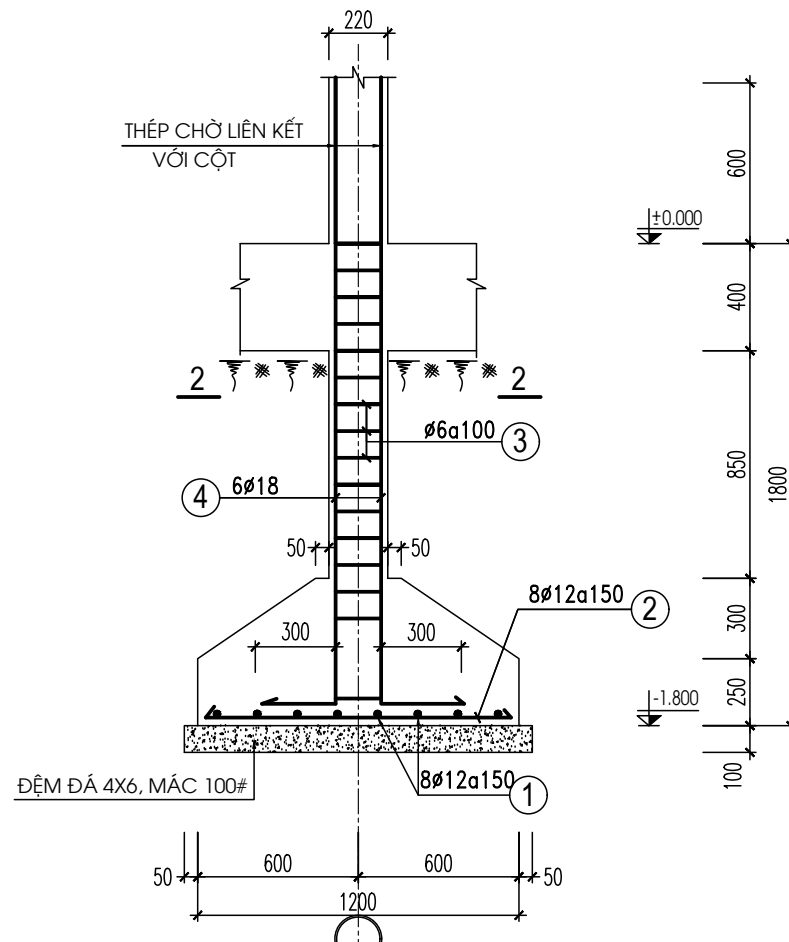
 <p>SỞ XÂY DỰNG SƠN LA TRUNG TÂM QUY HOẠCH XÂY DỰNG ĐC: 41 ĐƯỜNG TÔ HIỆU, THÀNH PHỐ SƠN LA ĐIỆN THOẠI: 0212.750.617; FAX: 0212.750.700. EMAIL: TTQHSONLA@GMAIL.COM</p>		<p>SỞ XÂY DỰNG SƠN LA CÔNG TRÌNH: THIẾT KẾ MẪU KIẾN TRÚC NHÀ Ở RIÊNG LẺ TRÊN ĐỊA BÀN TỈNH SƠN LA HẠNG MỤC: NHÀ LK 5.5X15M - MẪU SỐ 1: LKD2 - 01</p>			
		<p>GIÁM ĐỐC Q.L.K.T</p>		<p>KTS. LÒ AN CƯỜNG</p>	
<p>CHỦ TRÌ</p>		<p>KTS. NGUYỄN VĂN HIỆP</p>		<p>MẶT BẰNG MÔNG, CẤP THOÁT NƯỚC CẤP ĐIỆN</p>	
<p>KIỂM TRA</p>		<p>KS. NGUYỄN VĂN LỢI</p>			
<p>THIẾT KẾ VẼ</p>		<p>TỶ LỆ: 1/100</p>	<p>H.S.T.K.M THÁNG 9 - 2017</p>		



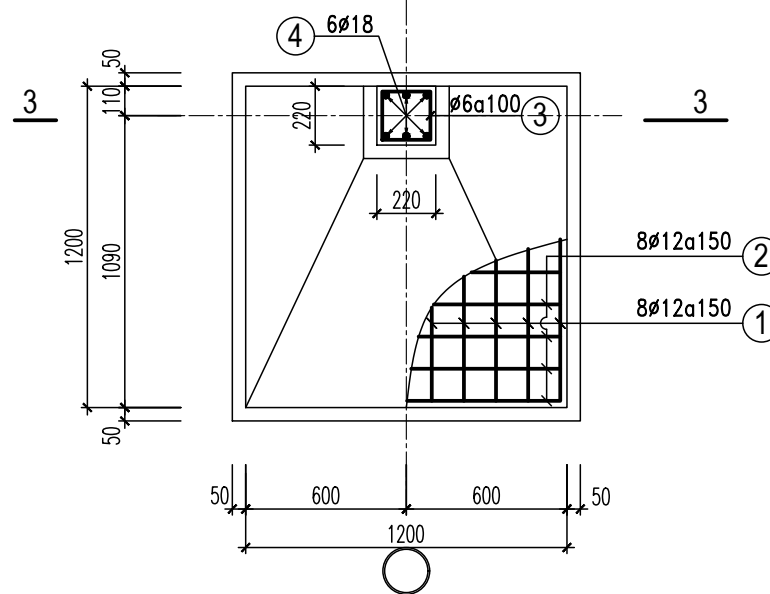
CẮT 1 - 1 (TL 1:25):



MÓNG MC1 (SL: 04; TL 1:25):



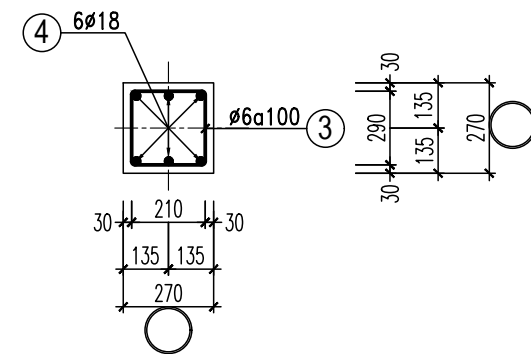
CẮT 3 - 3 (TL 1:25):



MÓNG MC2 (SL: 06; TL 1:25):

GHI CHÚ:

- * TOÀN BỘ MÓNG, CỔ MÓNG THI CÔNG ĐỔ BTCT TOÀN KHỐI TẠI CHỖ BÊ TÔNG MÁC 200# (CÁT VÀNG; XM PCB30; ĐÁ 1X2). CỐT THÉP NHÓM CI, CII CÓ RA=2250 & 2800 KG/CM2, KHI THI CÔNG CẮT UỐN THÉP THEO BẢNG THỐNG KÊ. THÉP NỐI KHÔNG ĐỦ CHIỀU DÀI THIẾT KẾ PHẢI LIÊN KẾT HÀN, HH=6MM. HÀN LIÊN TỤC 2 MẶT.
- * ĐÁY MÓNG ĐỆM ĐÁ 4X6.
- * CHIỀU DÀY LỚP BẢO VỆ MÓNG, CỔ MÓNG LÀ A=30MM.
- * MÓNG BỐ NỀN XÂY ĐÁ HỘC VỮA XIMĂNG MÁC 50#.



CẮT 2 - 2 (TL 1:25):

 <p>SỞ XÂY DỰNG SƠN LA TRUNG TÂM QUY HOẠCH XÂY DỰNG ĐC: 41 ĐƯỜNG TÔ HIỆU, THÀNH PHỐ SƠN LA ĐIỆN THOẠI: 0212.750.617; FAX: 0212.750.700. EMAIL: TTQHSNLA@GMAIL.COM</p>		<p>SỞ XÂY DỰNG SƠN LA</p> <p>CÔNG TRÌNH: THIẾT KẾ MẪU KIẾN TRÚC NHÀ Ở RIÊNG LẺ TRÊN ĐỊA BÀN TỈNH SƠN LA</p> <p>HẠNG MỤC: NHÀ LK 5.5X15M - MẪU SỐ 1: LKD2 - 01</p>			
		<p>CHI TIẾT MÓNG</p>			
GIÁM ĐỐC		KTS. LÒ AN CƯỜNG			
Q.L.K.T					
CHỦ TRÌ		KTS. NGUYỄN VĂN HIỆP			
KIỂM TRA					
THIẾT KẾ		KS. NGUYỄN VĂN LỢI	TỶ LỆ: 1/100	H.S.T.K.M	KC: 02
VẼ				THÁNG 9 - 2017	

NHÀ LIỀN KỀ - MẪU SỐ 02, KÝ HIỆU : LKD2-02

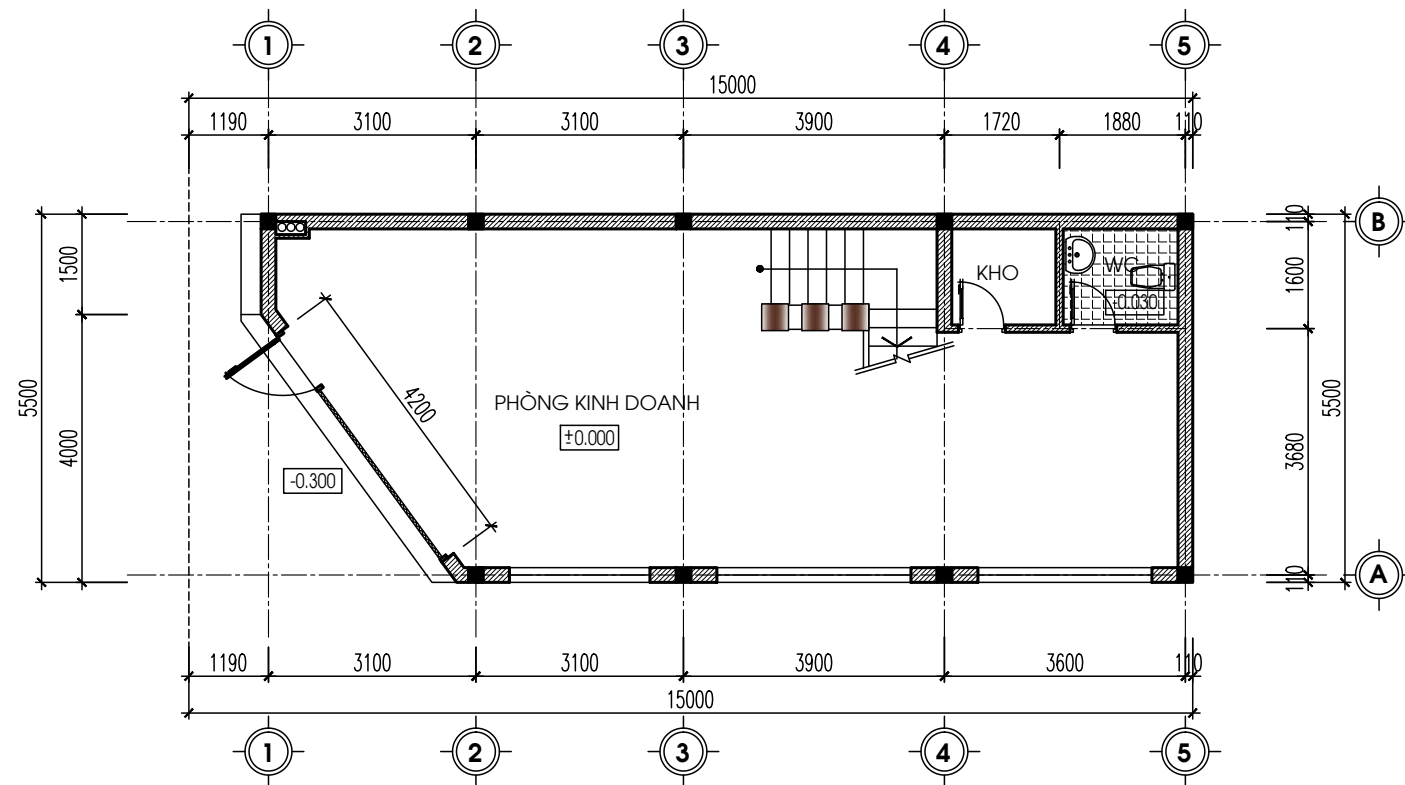
- CÔNG TRÌNH: NHÀ LIỀN KỀ KT: 5,5 M X 15M
- CHỦ ĐẦU TƯ: SỞ XÂY DỰNG SƠN LA
- Đ.V TƯ VẤN: TT QUY HOẠCH XÂY DỰNG
- NĂM 2017



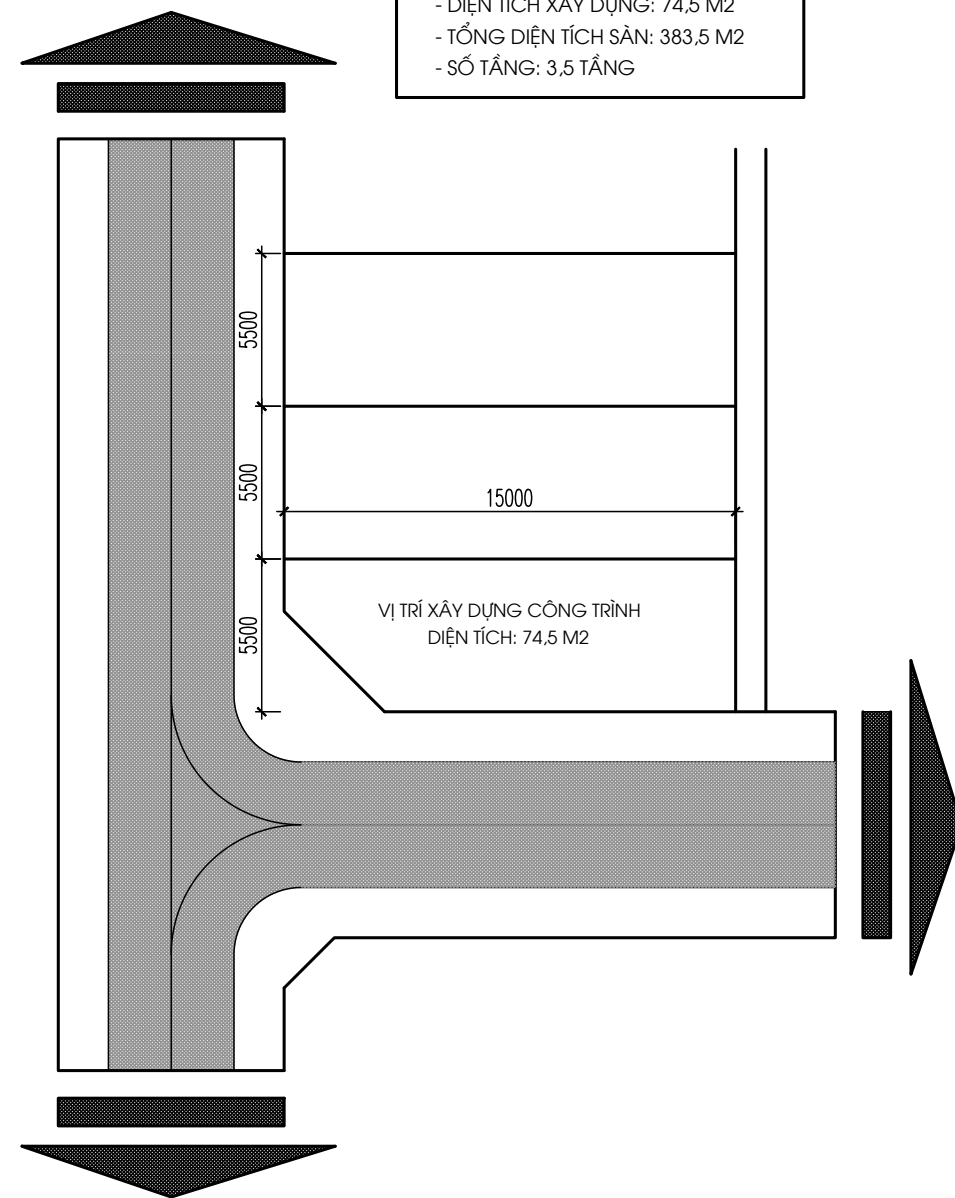
PHỐI CẢNH CÔNG TRÌNH

MẪU NHÀ NHÀ LIỀN KỀ KT:5.5X15M


- MẪU SỐ 1, KÝ HIỆU: LKD2-02
- KÍCH THƯỚC LÔ ĐẤT : 5,5 M X 15 M
- DIỆN TÍCH XÂY DỰNG: 74,5 M²
- TỔNG DIỆN TÍCH SÂN: 383,5 M²
- SỐ TẦNG: 3,5 TẦNG

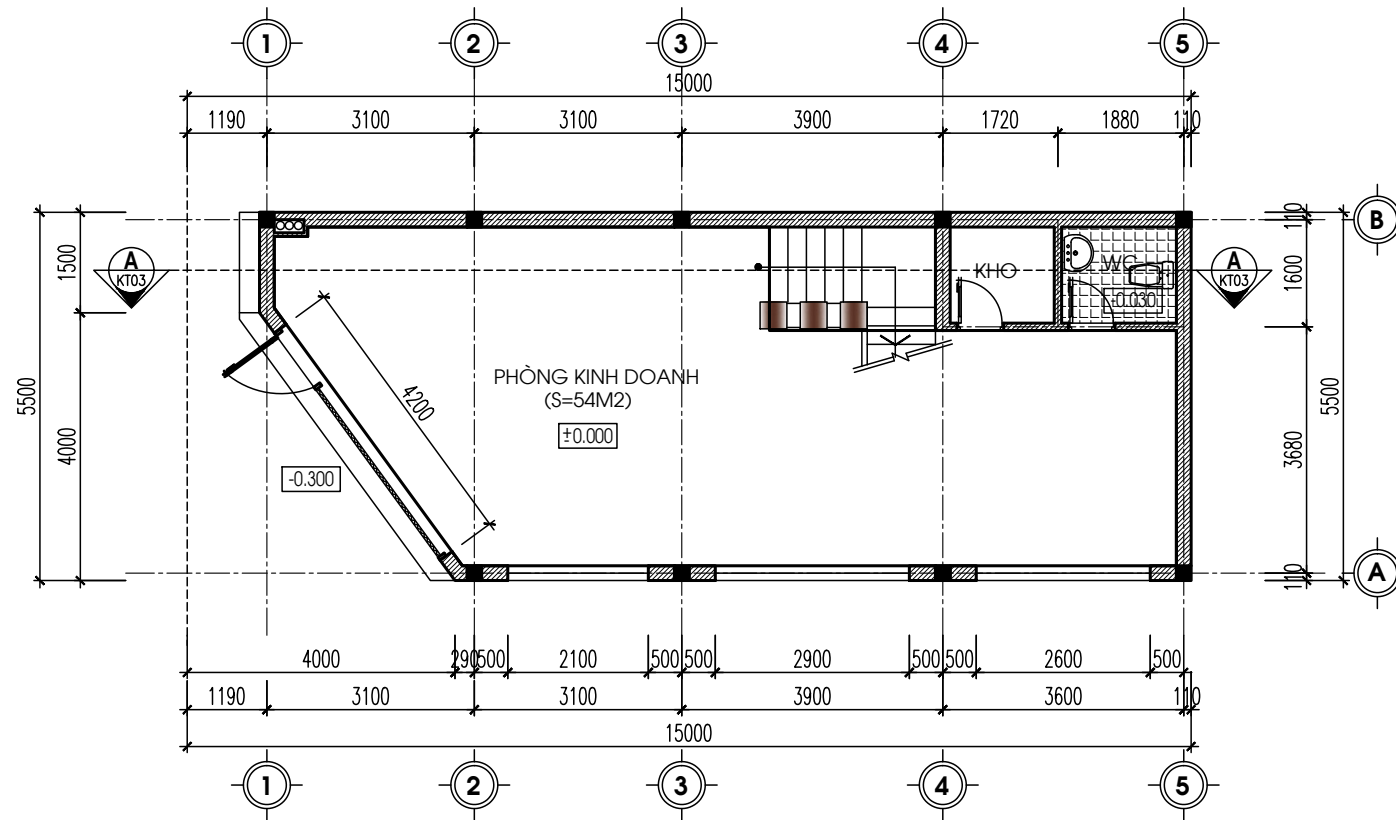


MẶT BẰNG TỔNG THỂ

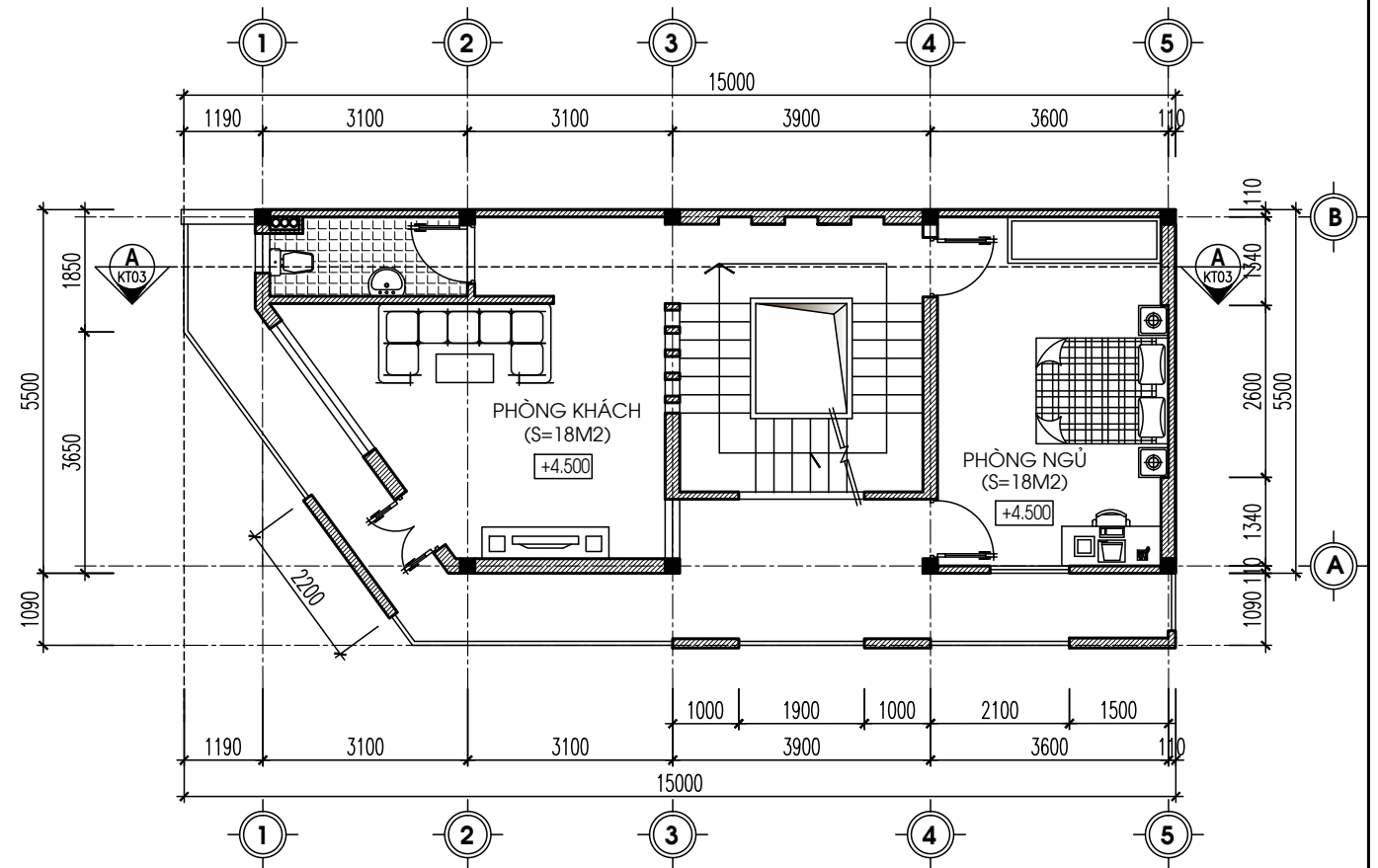


SƠ ĐỒ VỊ TRÍ KHU ĐẤT XÂY DỰNG

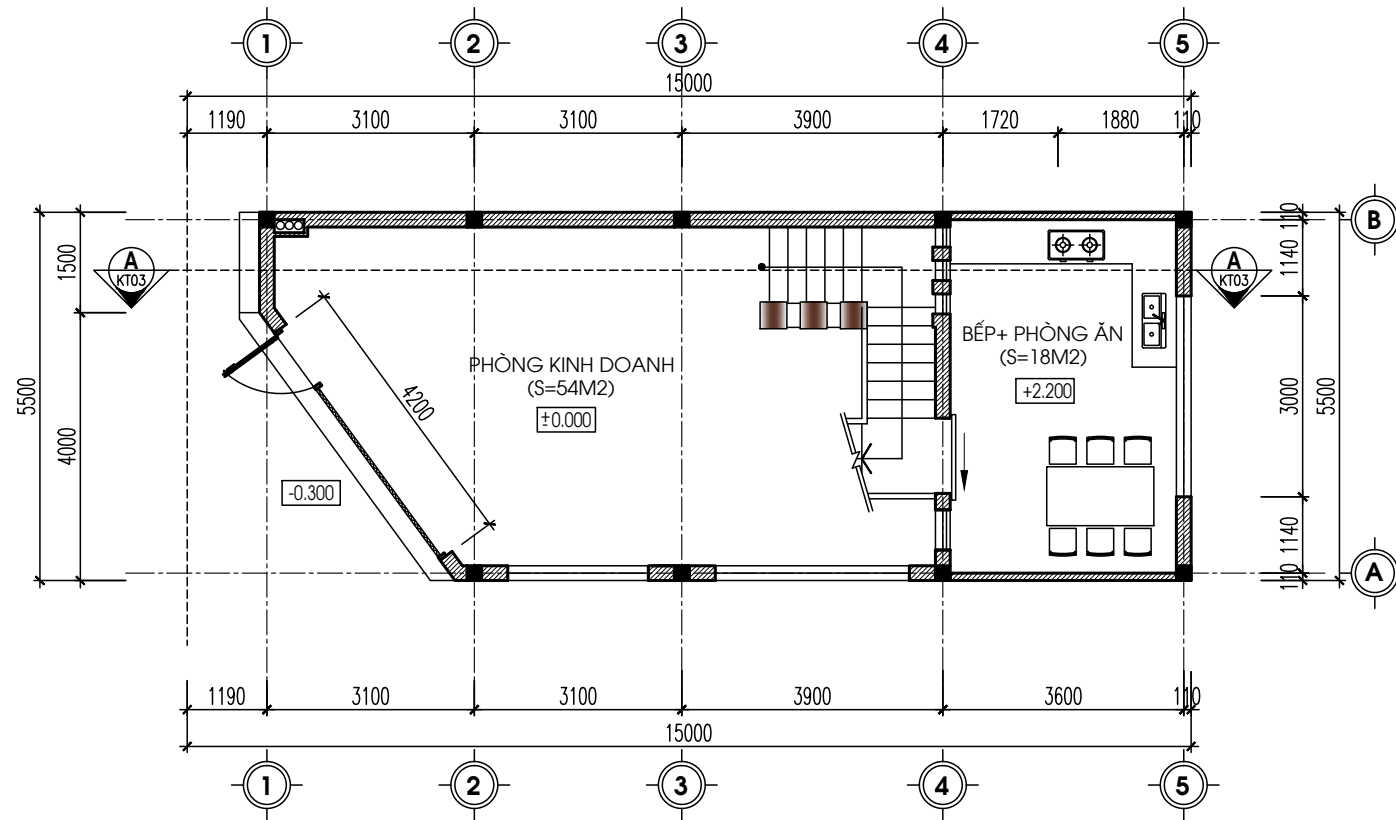
 SỞ XÂY DỰNG SƠN LA TRUNG TÂM QUY HOẠCH XÂY DỰNG ĐC: 41 ĐƯỜNG TÔ HIỆU, THÀNH PHỐ SƠN LA ĐIỆN THOẠI: 0212.750.617; FAX: 0212.750.700. EMAIL: TTQHSONLA@GMAIL.COM		SỞ XÂY DỰNG SƠN LA CÔNG TRÌNH: THIẾT KẾ MẪU KIẾN TRÚC NHÀ Ở RIÊNG LÉ TRÊN ĐỊA BÀN TỈNH SƠN LA HẠNG MỤC: NHÀ LK 5.5X15M - MẪU SỐ 2: LKD2 - 02			
		MẶT BẰNG TỔNG THỂ			
GIÁM ĐỐC		KTS. LÒ AN CƯỜNG			
Q.L.K.T					
CHỦ TRÌ		KTS. NGUYỄN VĂN HIỆP			
KIỂM TRA					
THIẾT KẾ		KS. NGUYỄN VĂN LỢI	TỶ LỆ: 1/100	H.S.T.K.M	TT: 01
VẼ				THÁNG 9 - 2017	




MẶT BẰNG TẦNG 1

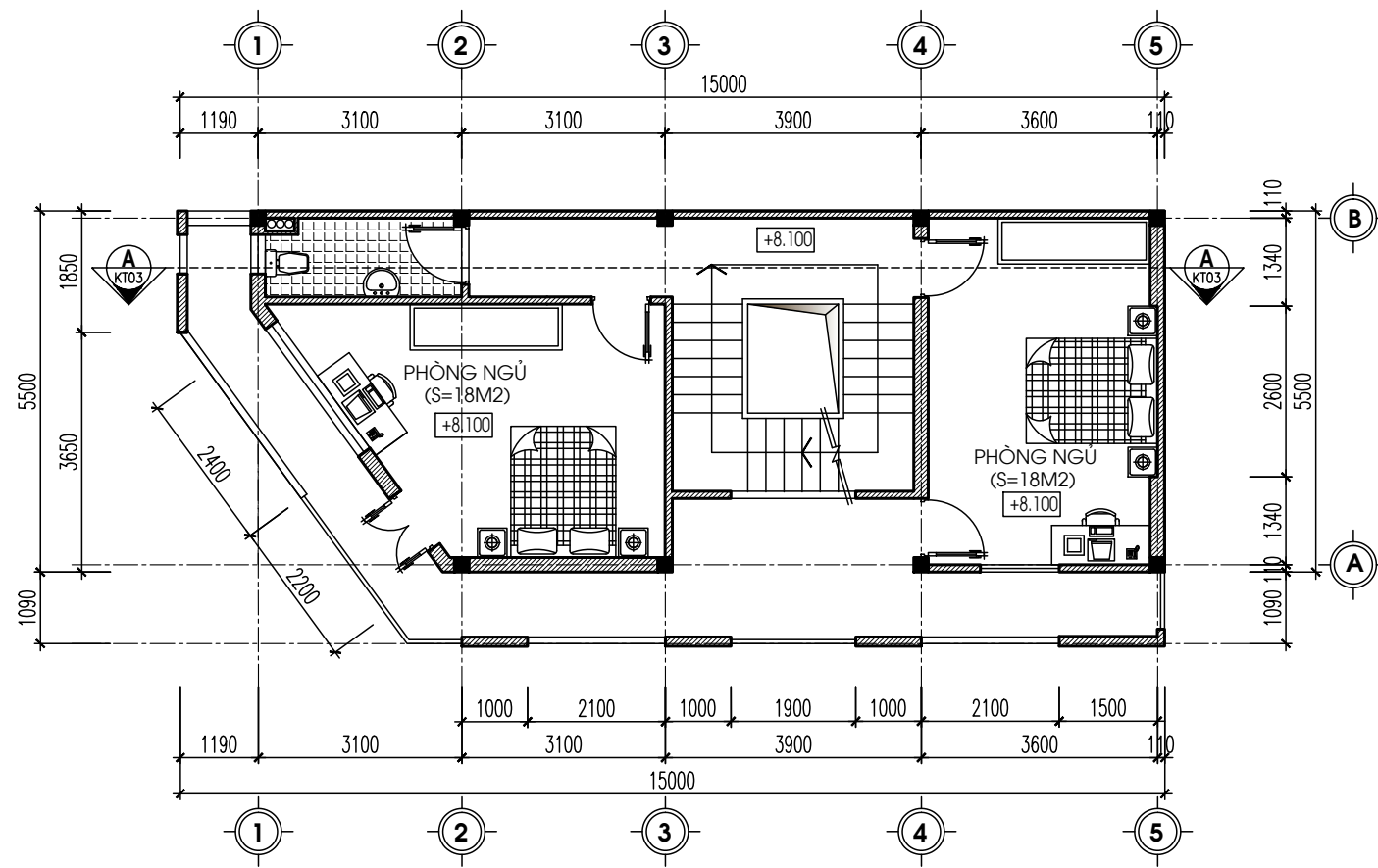


MẶT BẰNG TẦNG 2

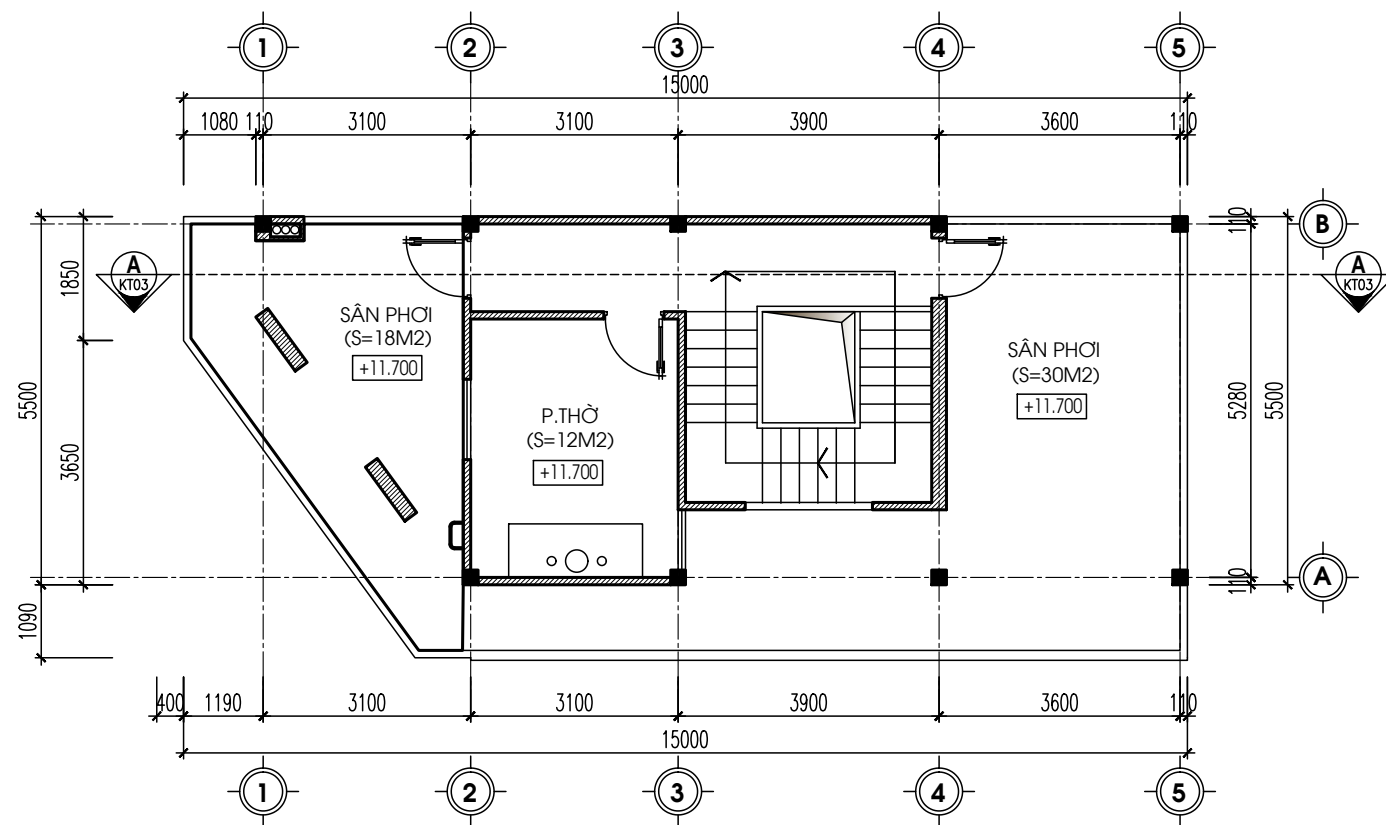


MẶT BẰNG TẦNG LỬNG

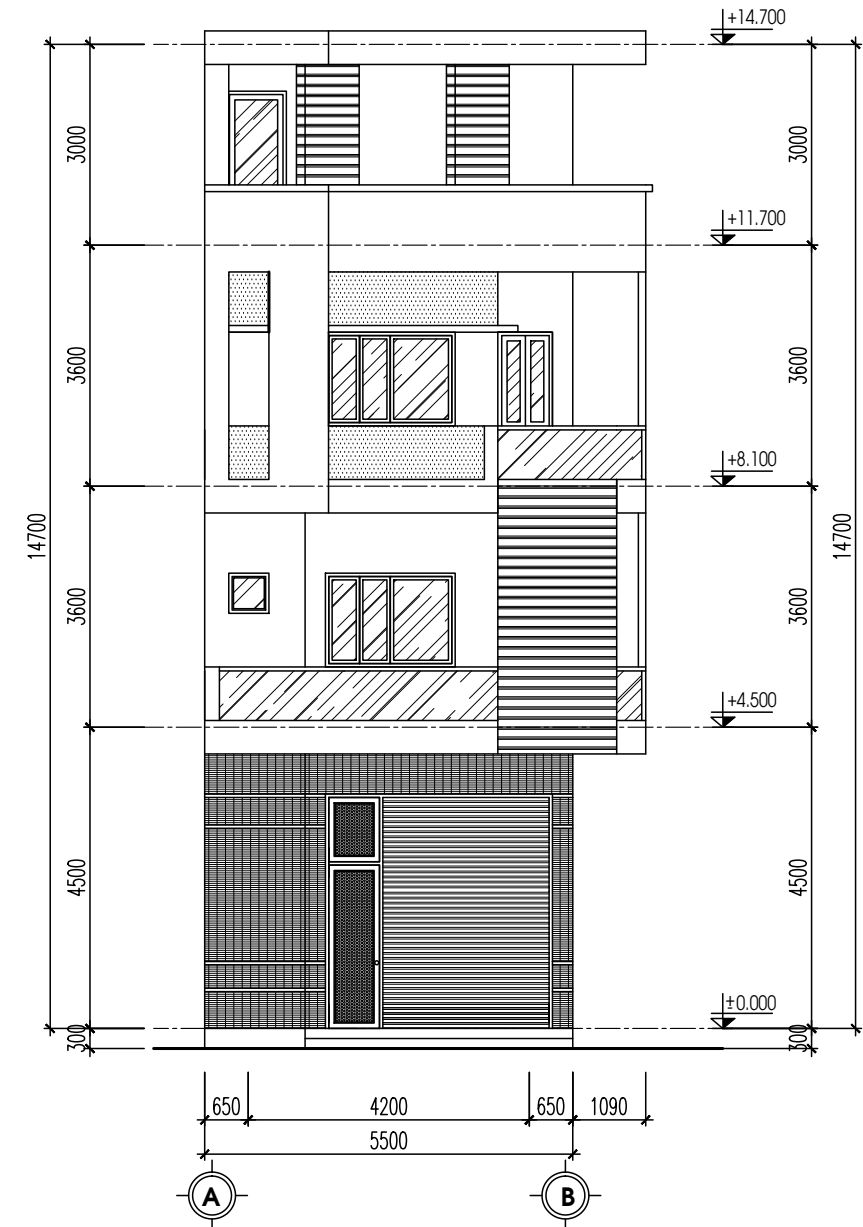
 SỞ XÂY DỰNG SƠN LA TRUNG TÂM QUY HOẠCH XÂY DỰNG ĐC: 41 ĐƯỜNG TÔ HIỆU, THÀNH PHỐ SƠN LA ĐIỆN THOẠI: 0212.750.617; FAX: 0212.750.700. EMAIL: TTQHSONLA@GMAIL.COM		SỞ XÂY DỰNG SƠN LA CÔNG TRÌNH: THIẾT KẾ MẪU KIẾN TRÚC NHÀ Ở RIÊNG LẺ TRÊN ĐỊA BÀN TỈNH SƠN LA HẠNG MỤC: NHÀ LK 5.X15M - MẪU SỐ 2: LKD2 - 02			
		MẶT BẰNG TẦNG 1 + TẦNG LỬNG VÀ MẶT BẰNG TẦNG 2			
GIÁM ĐỐC		KTS. LÒ AN CƯỜNG	TỶ LỆ: 1/100	H.S.T.K.M	KT: 01
Q.L.K.T		KTS. NGUYỄN VĂN HIỆP			
CHỦ TRÌ					
KIỂM TRA					
THIẾT KẾ		KS. NGUYỄN VĂN LỢI		THÁNG 9 - 2017	
VẼ					



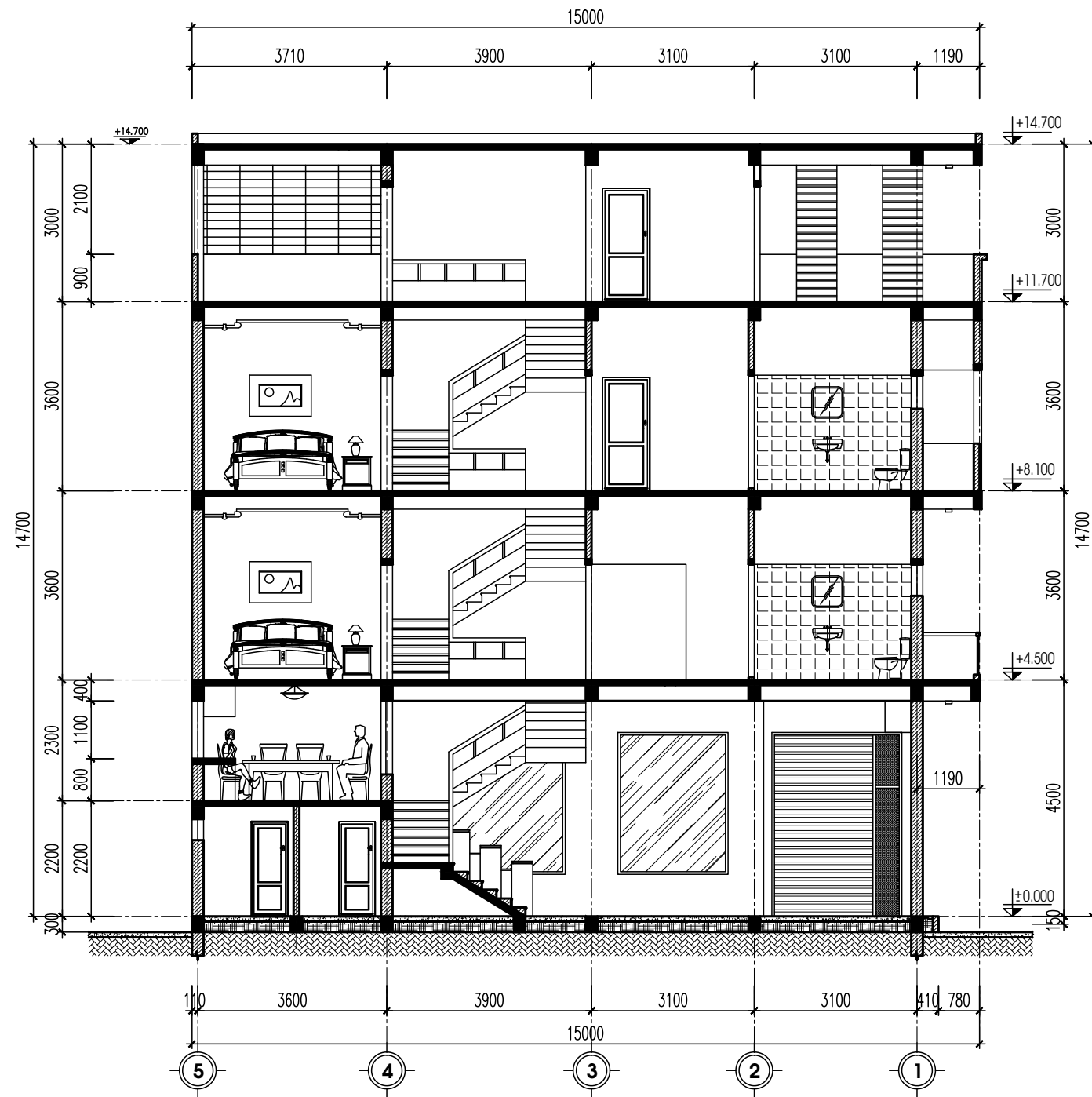
MẶT BẰNG TẦNG 3



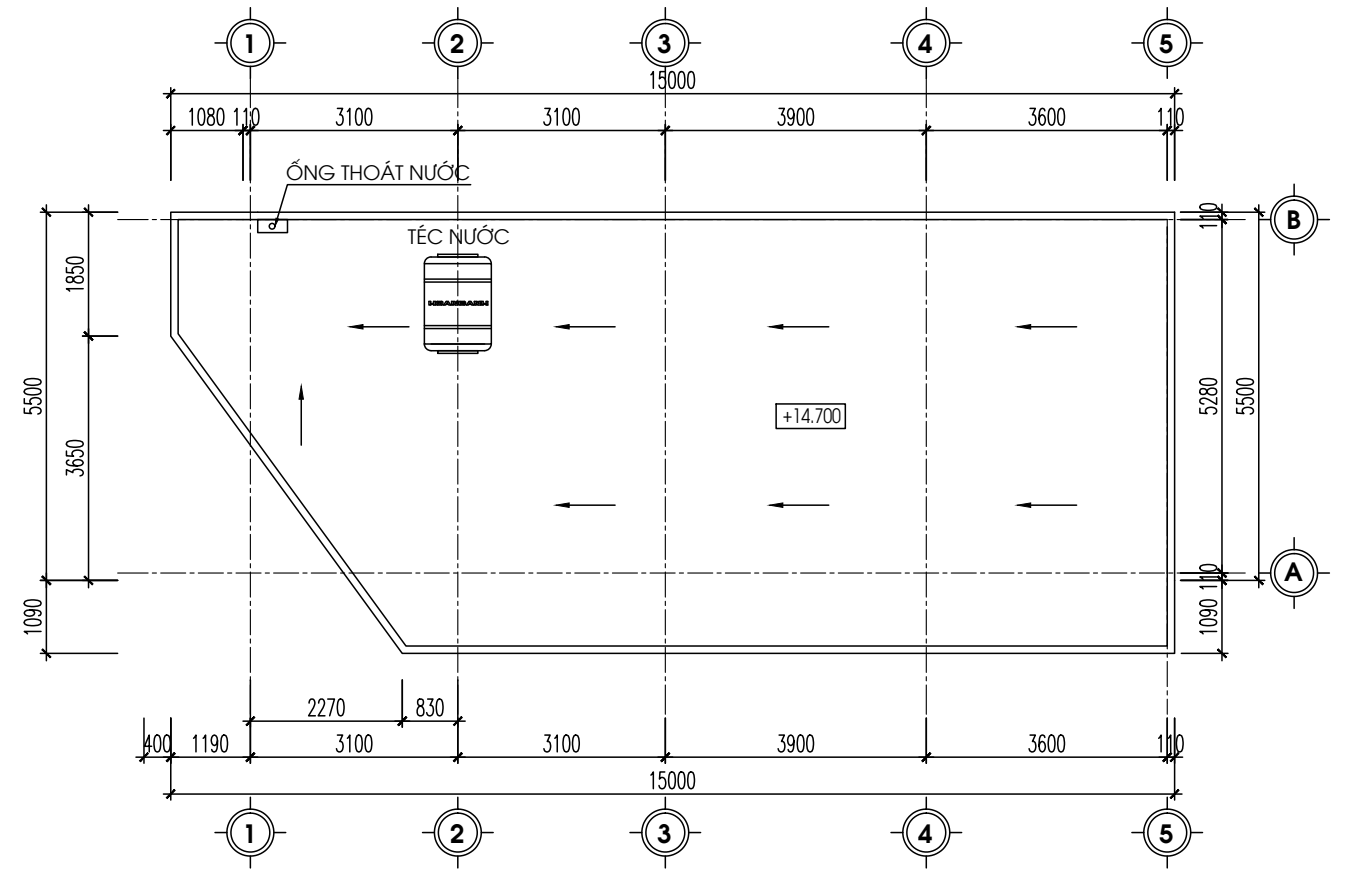
MẶT BẰNG TẦNG TUM



 SỞ XÂY DỰNG SƠN LA TRUNG TÂM QUY HOẠCH XÂY DỰNG ĐC: 41 ĐƯỜNG TÔ HIỆU, THÀNH PHỐ SƠN LA ĐIỆN THOẠI: 0212.750.617; FAX: 0212.750.700. EMAIL: TTQHSONLA@GMAIL.COM		SỞ XÂY DỰNG SƠN LA CÔNG TRÌNH: THIẾT KẾ MẪU KIẾN TRÚC NHÀ Ở RIÊNG LẺ TRÊN ĐỊA BÀN TỈNH SƠN LA HẠNG MỤC: NHÀ LK 5.5X15M - MẪU SỐ 2: LKD2 - 02		
		GIÁM ĐỐC Q.L.K.T CHỦ TRÌ KIỂM TRA THIẾT KẾ VẼ		KTS. LÒ AN CƯỜNG KTS. NGUYỄN VĂN HIỆP KS. NGUYỄN VĂN LỢI
MẶT BẰNG BỐ TRÍ TẦNG 3 + TẦNG TUM MẶT ĐÚNG TRỤC A - B		TỶ LỆ: 1/100	H.S.T.K.M THÁNG 9 - 2017	
			KT: 02	

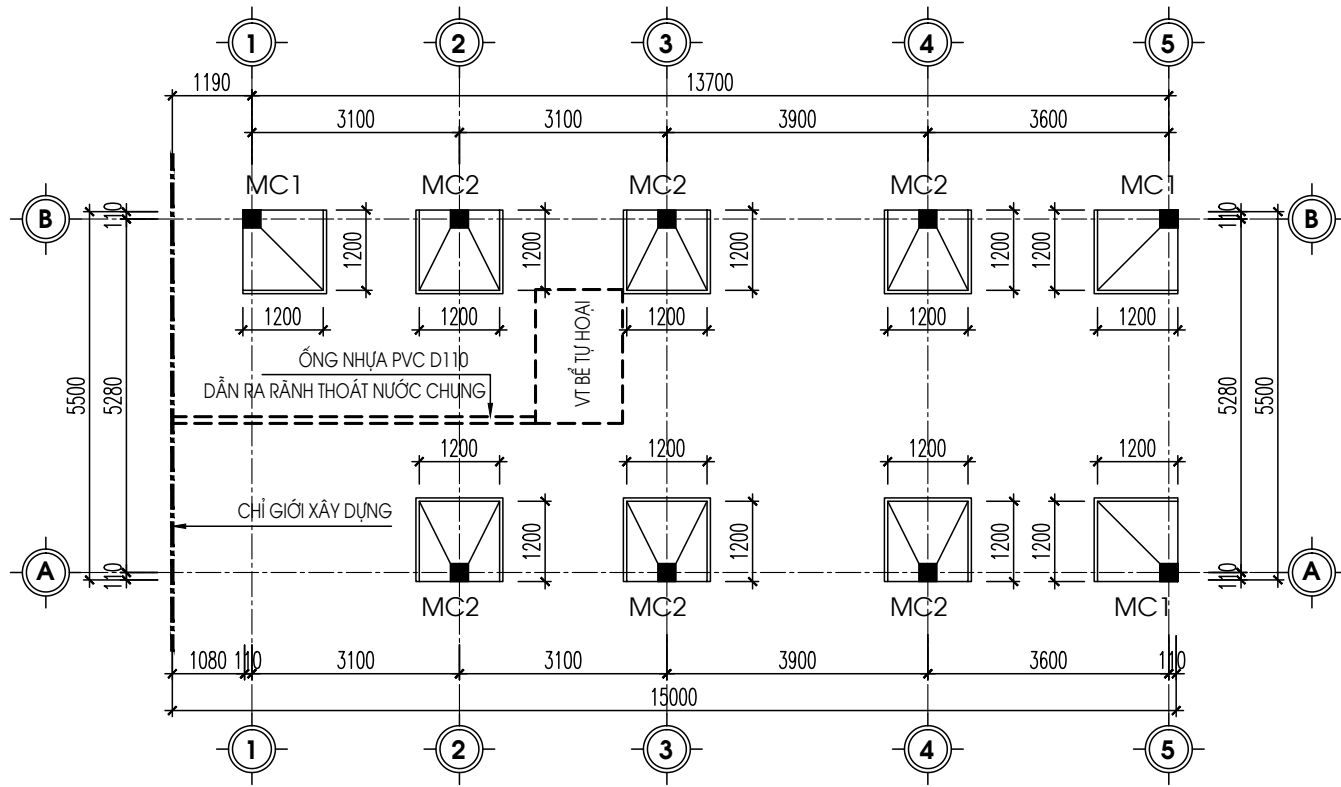


MẶT CẮT A - A

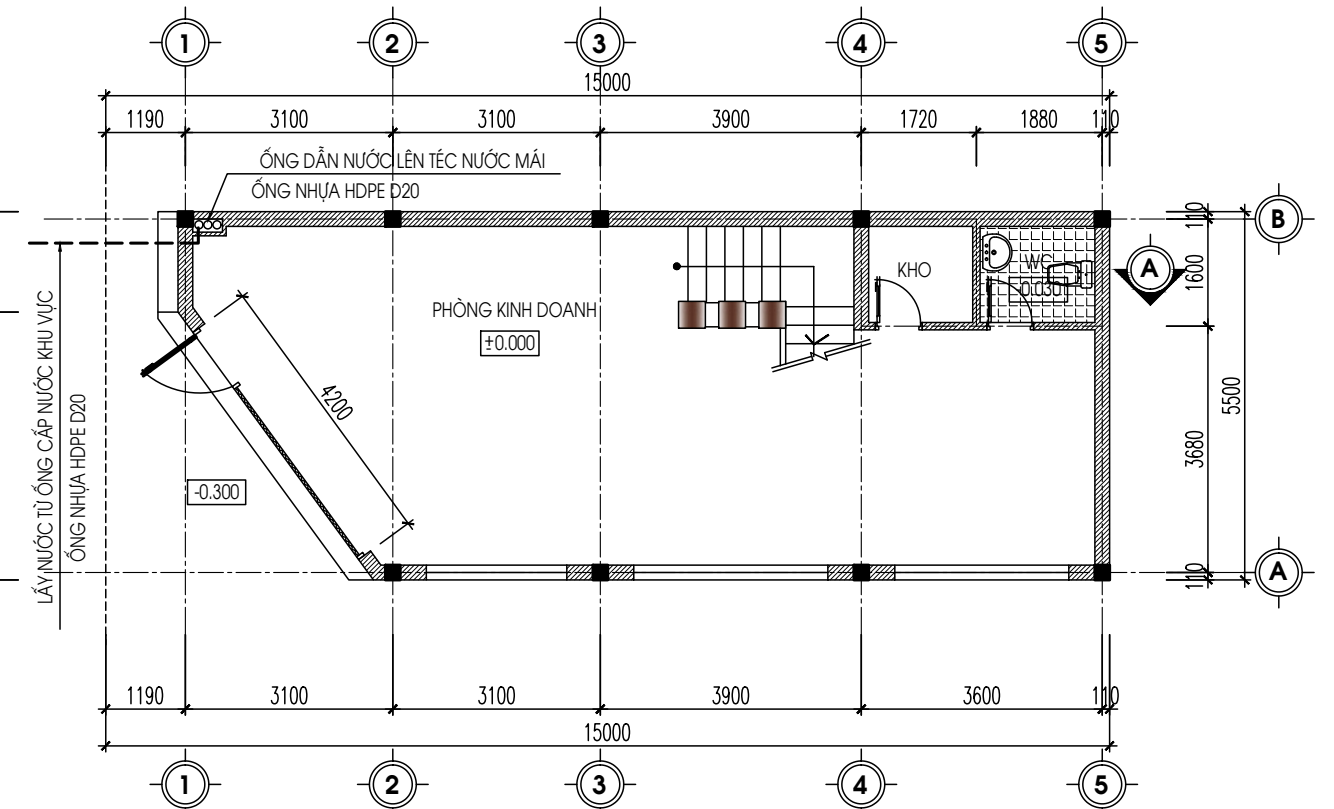


MẶT BẰNG TẦNG MÁI

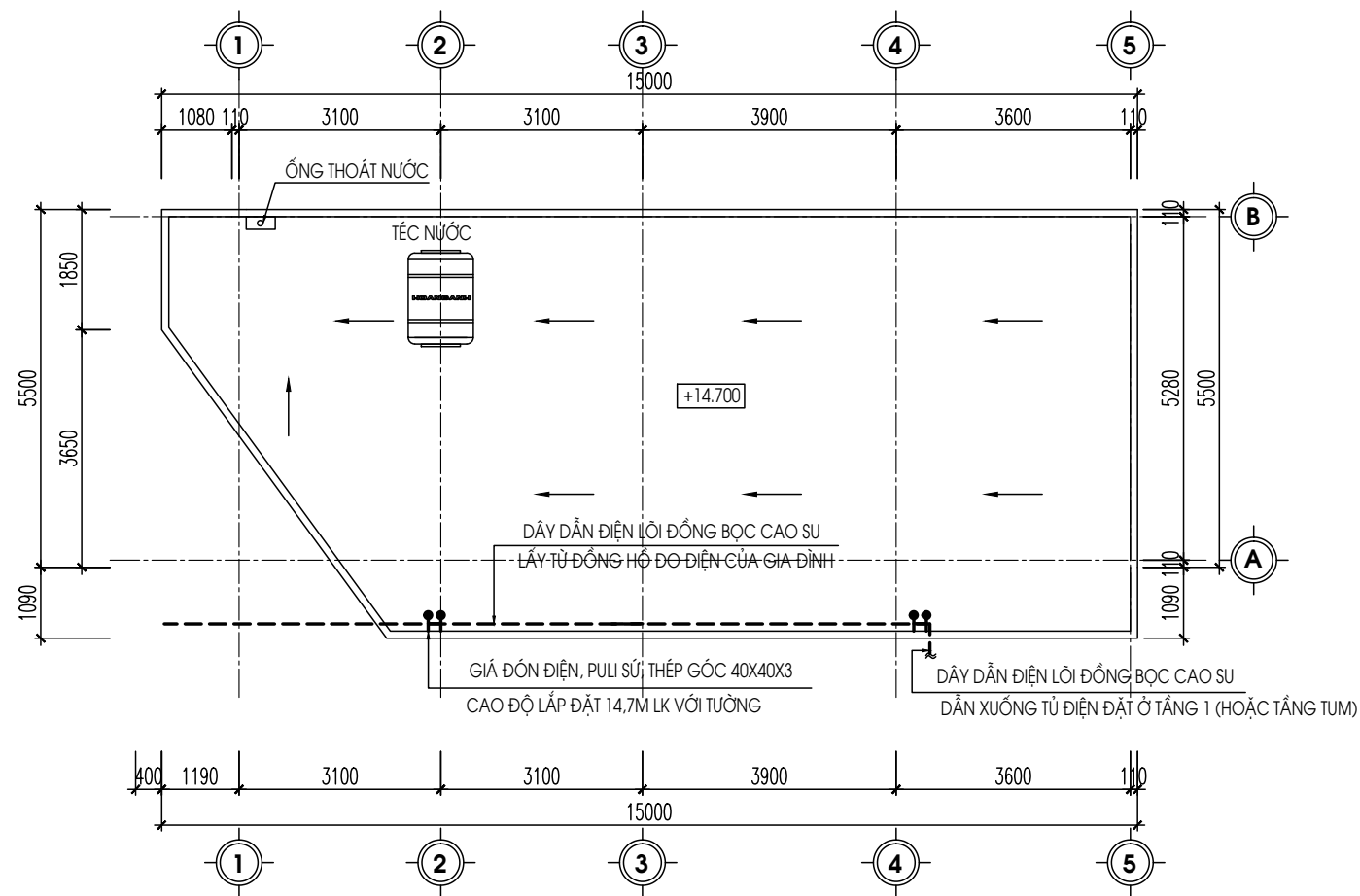
 SỞ XÂY DỰNG SƠN LA TRUNG TÂM QUY HOẠCH XÂY DỰNG ĐC: 41 ĐƯỜNG TÔ HIỆU, THÀNH PHỐ SƠN LA ĐIỆN THOẠI: 0212.750.617; FAX: 0212.750.700. EMAIL: TTQHSNLA@GMAIL.COM		SỞ XÂY DỰNG SƠN LA CÔNG TRÌNH: THIẾT KẾ MẪU KIẾN TRÚC NHÀ Ở RIÊNG LẺ TRÊN ĐỊA BÀN TỈNH SƠN LA HẠNG MỤC: NHÀ LK 5.5X15M - MẪU SỐ 2: LKD2 - 02				
		MẶT BẰNG MÁI MẶT CẮT A - A				
GIÁM ĐỐC		KTS. LÒ AN CƯỜNG		TỶ LỆ: 1/100	H.S.T.K.M	KT: 03
Q.L.K.T		KTS. NGUYỄN VĂN HIỆP				
CHỦ TRÌ						
KIỂM TRA						
THIẾT KẾ		KS. NGUYỄN VĂN LỢI				
VẼ					THÁNG 9 - 2017	



MẶT BẰNG MÔNG, VỊ TRÍ BỂ TỰ HOẠI, ỐNG DẪN NƯỚC THẢI

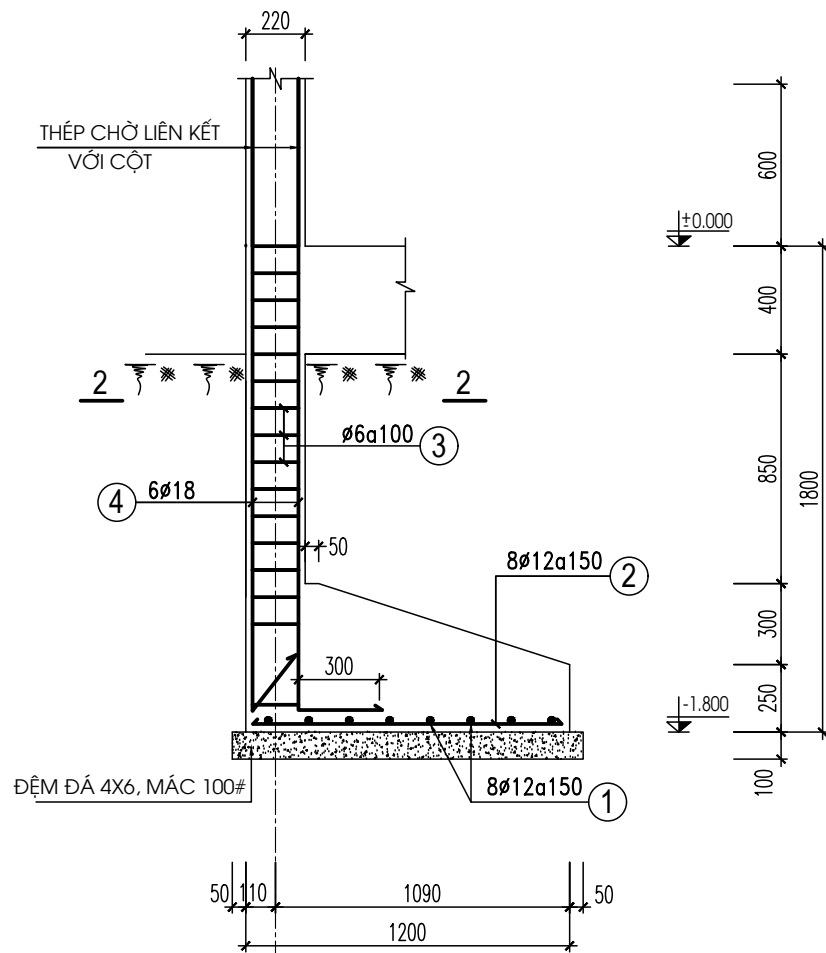


MẶT BẰNG CẤP NƯỚC TẦNG 1

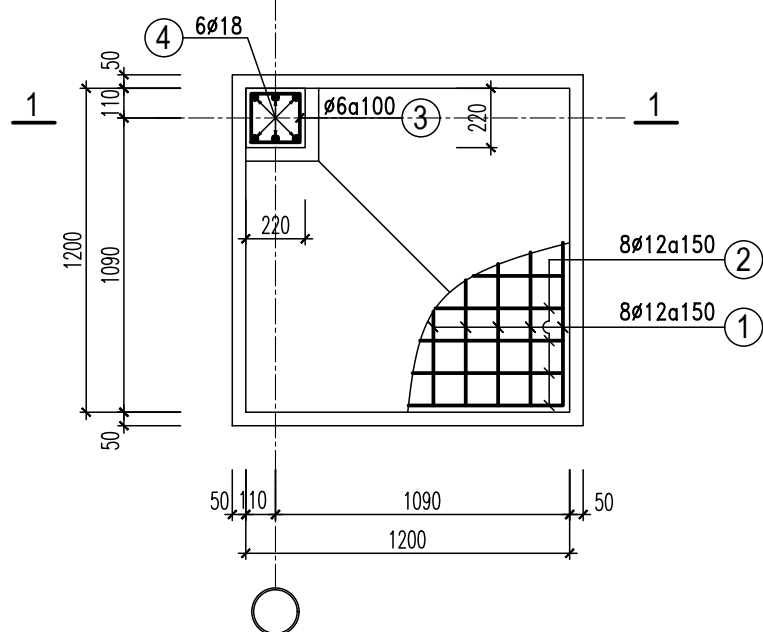


MẶT BẰNG THOÁT MÁI, ĐƯỜNG CẤP ĐIỆN

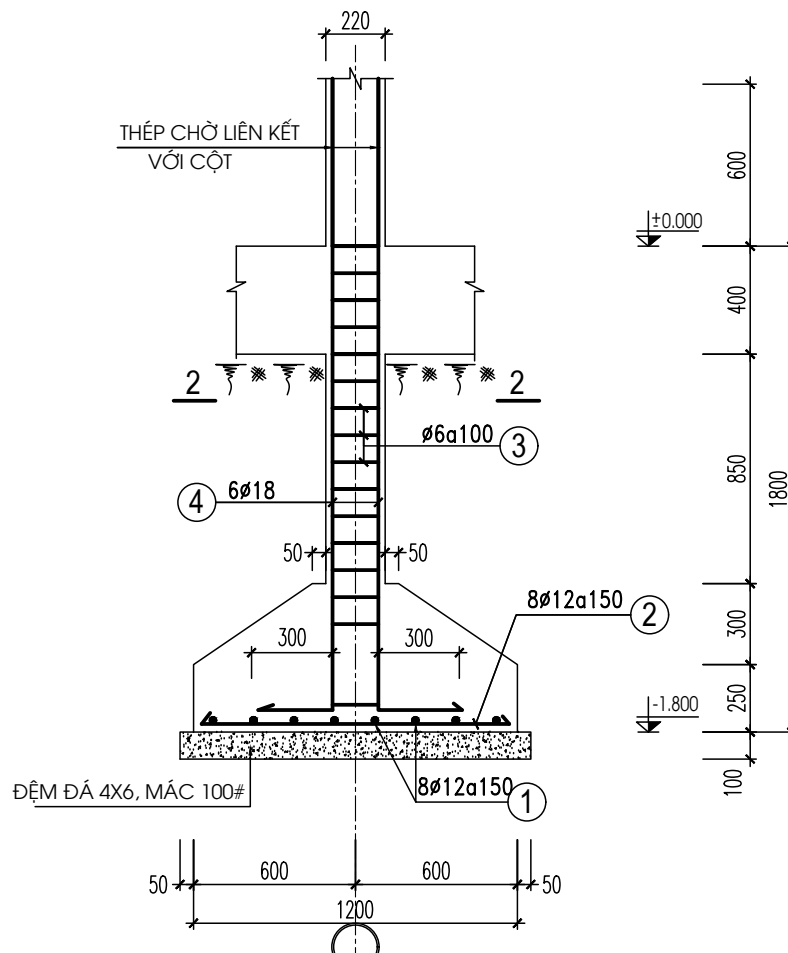
<p>SỞ XÂY DỰNG SƠN LA TRUNG TÂM QUY HOẠCH XÂY DỰNG ĐC: 41 ĐƯỜNG TÔ HIỆU, THÀNH PHỐ SƠN LA ĐIỆN THOẠI: 0212.750.617; FAX: 0212.750.700. EMAIL: TTQHSONLA@GMAIL.COM</p>		<p>SỞ XÂY DỰNG SƠN LA CÔNG TRÌNH: THIẾT KẾ MẪU KIẾN TRÚC NHÀ Ở RIÊNG LẺ TRÊN ĐỊA BÀN TỈNH SƠN LA HẠNG MỤC: NHÀ LK 5.5X15M - MẪU SỐ 2: LKD2 - 02</p>			
GIÁM ĐỐC		KTS. LÒ AN CƯỜNG	MẶT BẰNG MÔNG, CẤP THOÁT NƯỚC CẤP ĐIỆN		
Q.L.K.T		KTS. NGUYỄN VĂN HIỆP			
CHỦ TRÌ					
KIỂM TRA					
THIẾT KẾ		KS. NGUYỄN VĂN LỢI			
VẼ			TỶ LỆ: 1/100	H.S.T.K.M THÁNG 9 - 2017	KC: 01



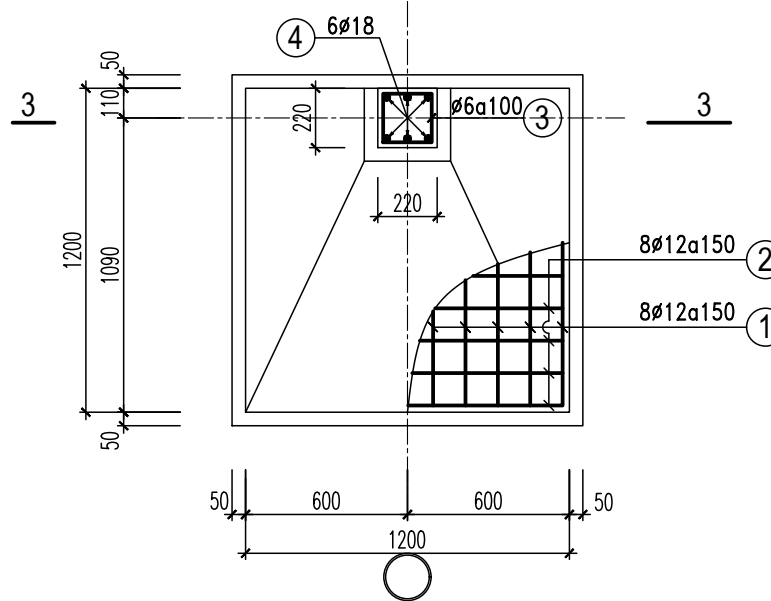
CẮT 1 - 1 (TL 1:25):



MÓNG MC1 (SL: 03; TL 1:25):



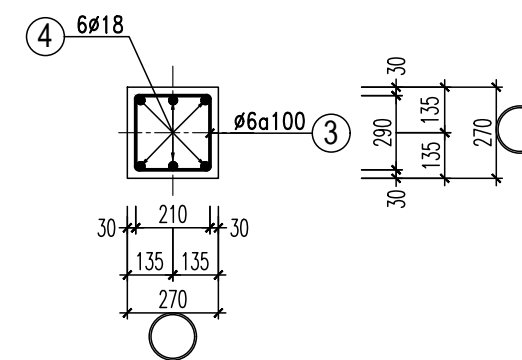
CẮT 3 - 3 (TL 1:25):



MÓNG MC2 (SL: 06; TL 1:25):

GHI CHÚ:

- * TOÀN BỘ MÓNG, CỔ MÓNG THI CÔNG ĐỔ BTCT TOÀN KHỐI TẠI CHỖ BÊ TÔNG MÁC 200# (CÁT VÀNG; XM PCB30; ĐÁ 1X2). CỐT THÉP NHÓM CI, CII CÓ RA=2250 & 2800 KG/CM2, KHI THI CÔNG CẮT UỐN THÉP THEO BẢNG THỐNG KÊ. THÉP NỐI KHÔNG ĐỦ CHIỀU DÀI THIẾT KẾ PHẢI LIÊN KẾT HÀN, HH=6MM. HÀN LIÊN TỤC 2 MẶT.
- * ĐÁY MÓNG ĐỆM ĐÁ 4X6.
- * CHIỀU DÀY LỚP BẢO VỆ MÓNG, CỔ MÓNG LÀ A=30MM.
- * MÓNG BÓ NỀN XÂY ĐÁ HỘC VỮA XIMĂNG MÁC 50#.



CẮT 2 - 2 (TL 1:25):

SỞ XÂY DỰNG SƠN LA TRUNG TÂM QUY HOẠCH XÂY DỰNG ĐC: 41 ĐƯỜNG TÔ HIỆU, THÀNH PHỐ SƠN LA ĐIỆN THOẠI: 0212.750.617; FAX: 0212.750.700. EMAIL: TTQHSONLA@GMAIL.COM		SỞ XÂY DỰNG SƠN LA CÔNG TRÌNH: THIẾT KẾ MẪU KIẾN TRÚC NHÀ Ở RIÊNG LÉ TRÊN ĐỊA BÀN TỈNH SƠN LA HẠNG MỤC: NHÀ LK 5.5X15M - MẪU SỐ 2: LKD2 - 02			
		CHI TIẾT MÓNG			
GIÁM ĐỐC		KTS. LÔ AN CƯỜNG	TỶ LỆ: 1/100	H.S.T.K.M	KC: 02
Q.L.K.T		KTS. NGUYỄN VĂN HIỆP			
CHỦ TRÌ					
KIỂM TRA					
THIẾT KẾ		KS. NGUYỄN VĂN LỢI			
VẼ				THÁNG 9 - 2017	

NHÀ LIỀN KÈ - MẪU SỐ 02, KÝ HIỆU : LKO2-01

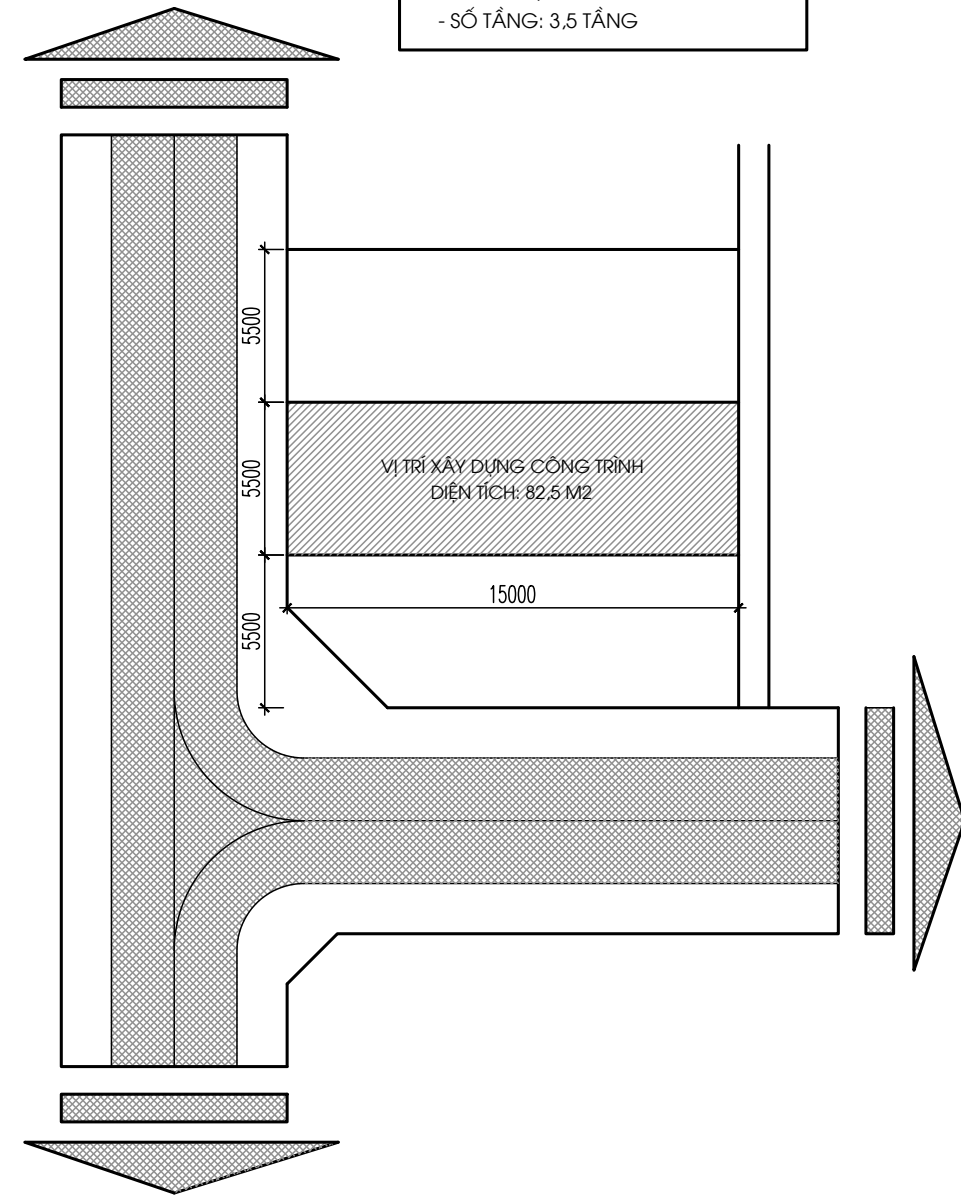
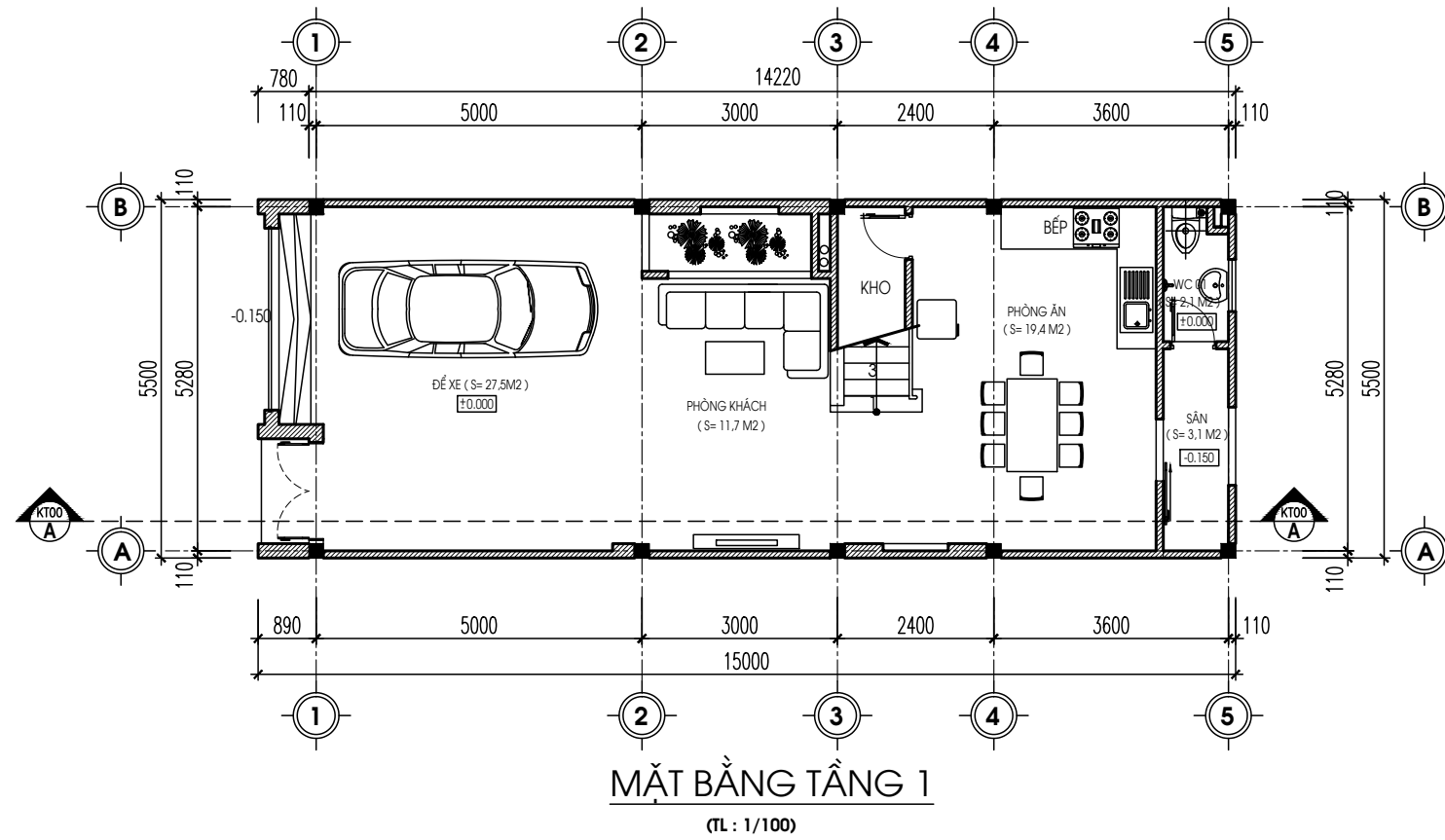
- KÍCH THƯỚC LÔ ĐẤT: 5,5M X 15M
- KÍCH THƯỚC XÂY DỰNG: 5,5M X 15M
- KHOẢNG LÙI 0M



- CHỦ ĐẦU TƯ: SỞ XÂY DỰNG SƠN LA
- Đ.V TƯ VẤN: TT QUY HOẠCH XÂY DỰNG
- NĂM 2017

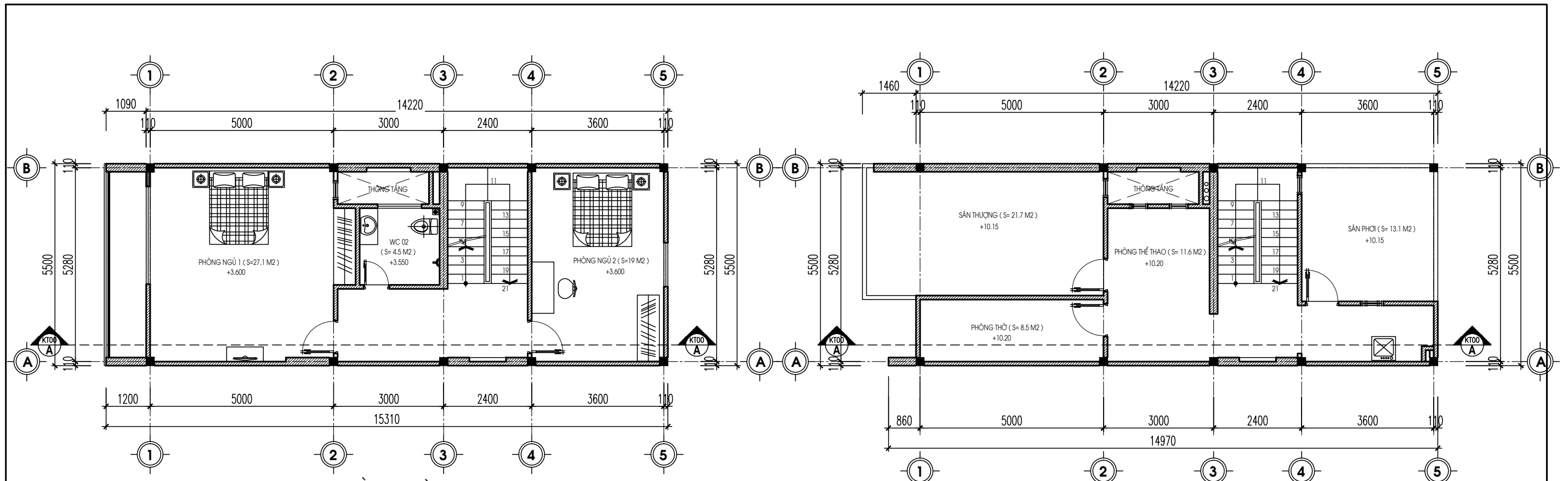
MẪU NHÀ NHÀ LIỀN KỀ KT:5.5X15M

- MẪU SỐ 1, KÝ HIỆU: LK02-01
- KÍCH THƯỚC LÔ ĐẤT : 5,5 M X 15 M
- DIỆN TÍCH XÂY DỰNG: 82,5 M²
- TỔNG DIỆN TÍCH SÀN: 348,5 M²
- SỐ TẦNG: 3,5 TẦNG



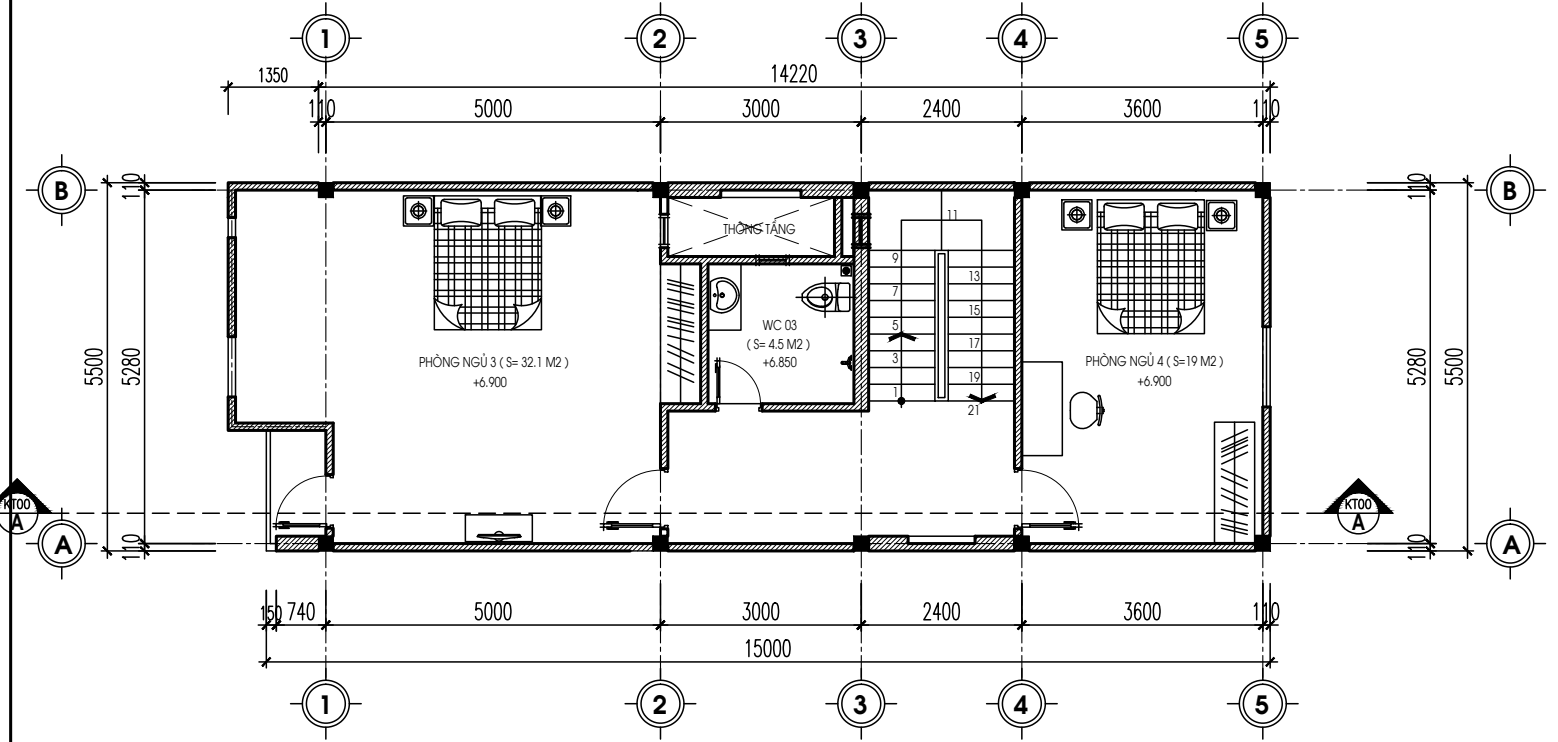
SƠ ĐỒ VỊ TRÍ KHU ĐẤT XÂY DỰNG

SỞ XÂY DỰNG SƠN LA TRUNG TÂM QUY HOẠCH XÂY DỰNG ĐC: 41 ĐƯỜNG TÔ HIỆU, THÀNH PHỐ SƠN LA ĐIỆN THOẠI: 0212.750.617; FAX: 0212.750.700. EMAIL: TTQHSONLA@GMAIL.COM		SỞ XÂY DỰNG SƠN LA CÔNG TRÌNH: THIẾT KẾ MẪU KIẾN TRÚC NHÀ Ở RIÊNG LẺ TRÊN ĐỊA BÀN TỈNH SƠN LA HẠNG MỤC: NHÀ LK 5.5X15M - MẪU SỐ 1: LK02 - 01			
GIÁM ĐỐC		KTS. LÒ AN CƯỜNG	MẶT BẰNG TỔNG THỂ MẶT BẰNG BỐ TRÍ TẦNG 1		
Q.L.K.T					
CHỦ TRÌ		KTS. NGUYỄN VĂN HIỆP			
KIỂM TRA					
THIẾT KẾ		KS. VŨ VĂN NAM	TỶ LỆ: 1/100	H.S.T.K.M	KT: 01
VẼ				THÁNG 9 - 2017	




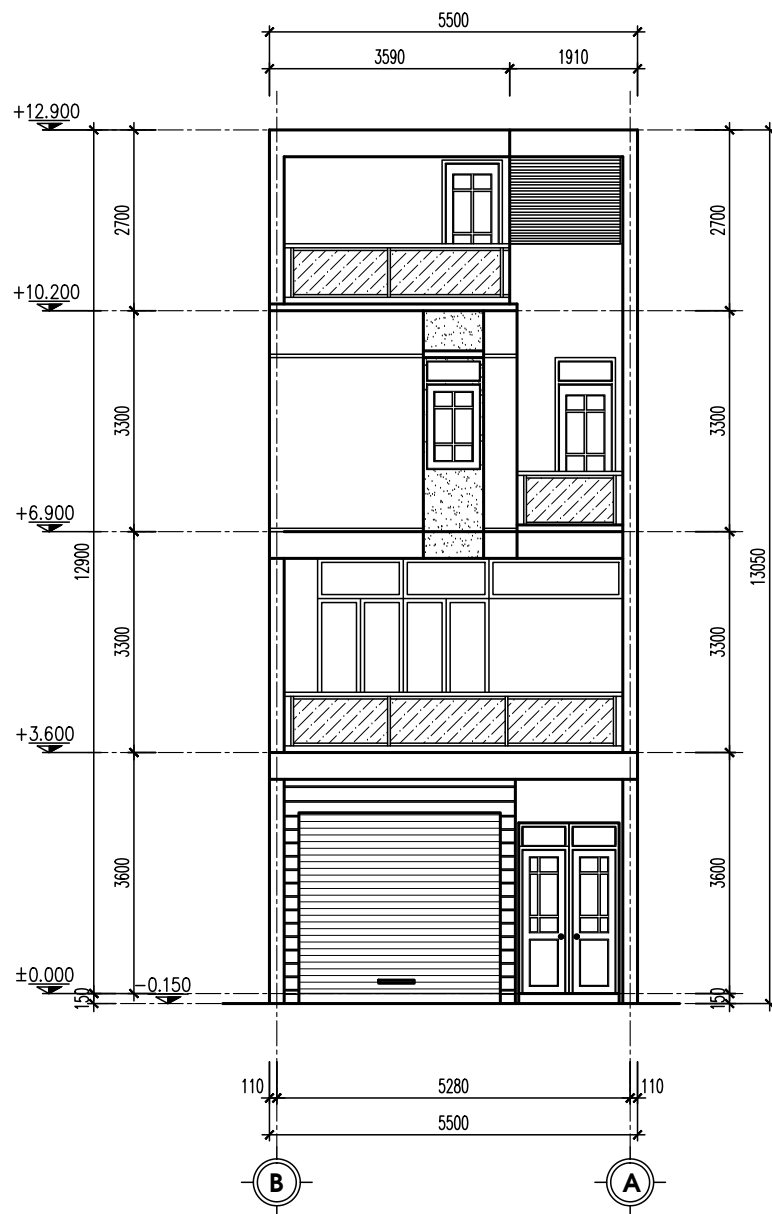
MẶT BẰNG TẦNG 2
(TL : 1/100)

MẶT BẰNG TẦNG TUM
(TL : 1/100)

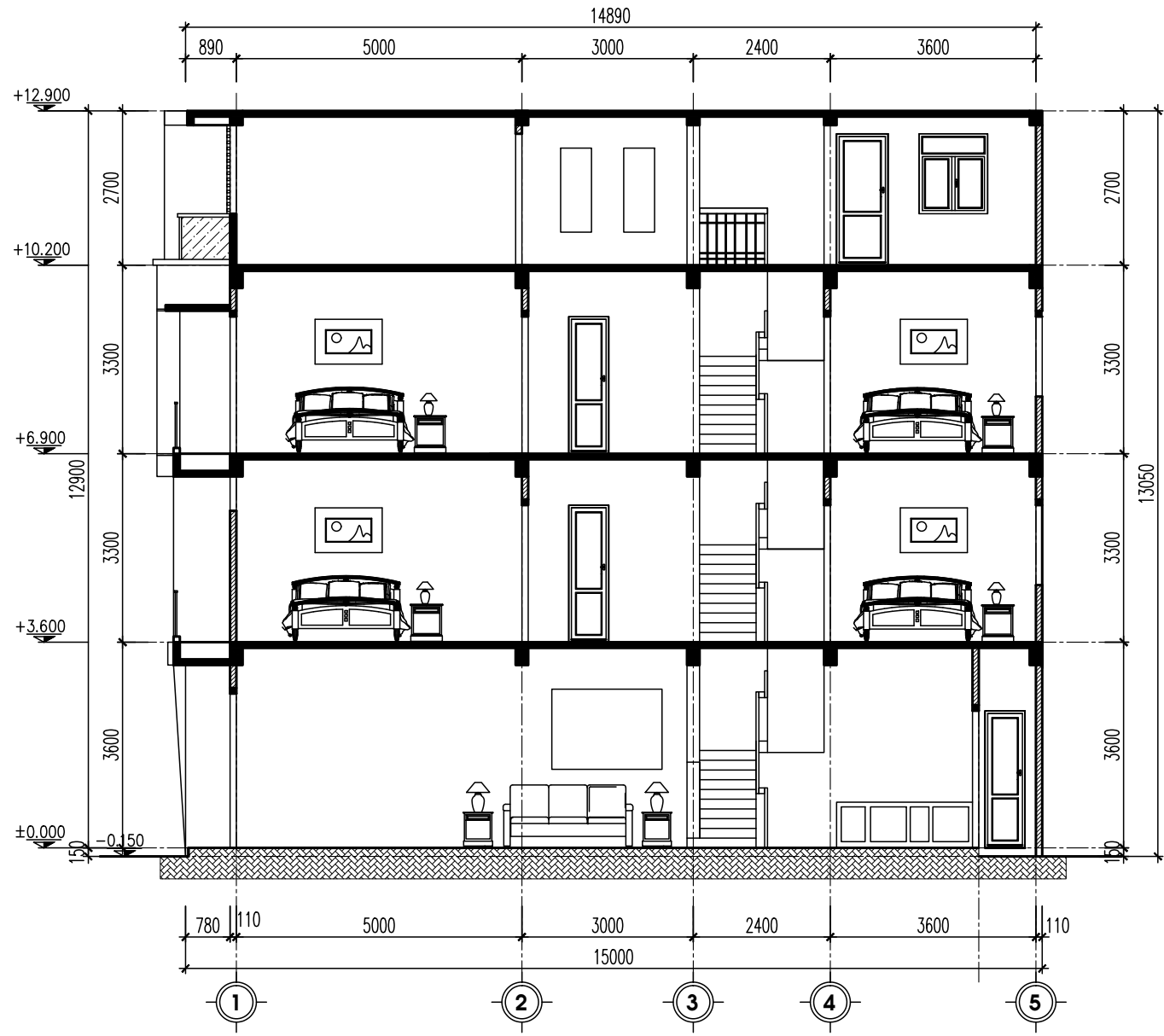


MẶT BẰNG TẦNG 3
(TL : 1/100)


 SỞ XÂY DỰNG SƠN LA TRUNG TÂM QUY HOẠCH XÂY DỰNG ĐC: 41 ĐƯỜNG TÔ HIỆU, THÀNH PHỐ SƠN LA ĐIỆN THOẠI: 0212.750.617; FAX: 0212.750.700. EMAIL: TTQHSONLA@GMAIL.COM		SỞ XÂY DỰNG SƠN LA CÔNG TRÌNH: THIẾT KẾ MẪU KIẾN TRÚC NHÀ Ở RIÊNG LÉ TRÊN ĐỊA BÀN TỈNH SƠN LA HẠNG MỤC: NHÀ LK 5.5X15M - MẪU SỐ 1: LK02 - 01			
		MẶT BẰNG BỐ TRÍ TẦNG 2 MẶT BẰNG BỐ TRÍ TẦNG 3 MẶT BẰNG TẦNG TUM			
GIÁM ĐỐC		KTS. LÒ AN CƯỜNG	TỶ LỆ: 1/100	H.S.T.K.M THÁNG 9 - 2017	KT: 02
Q.L.K.T		KTS. NGUYỄN VĂN HIỆP			
CHỦ TRÌ					
KIỂM TRA					
THIẾT KẾ		KS. VŨ VĂN NAM			
VẼ					

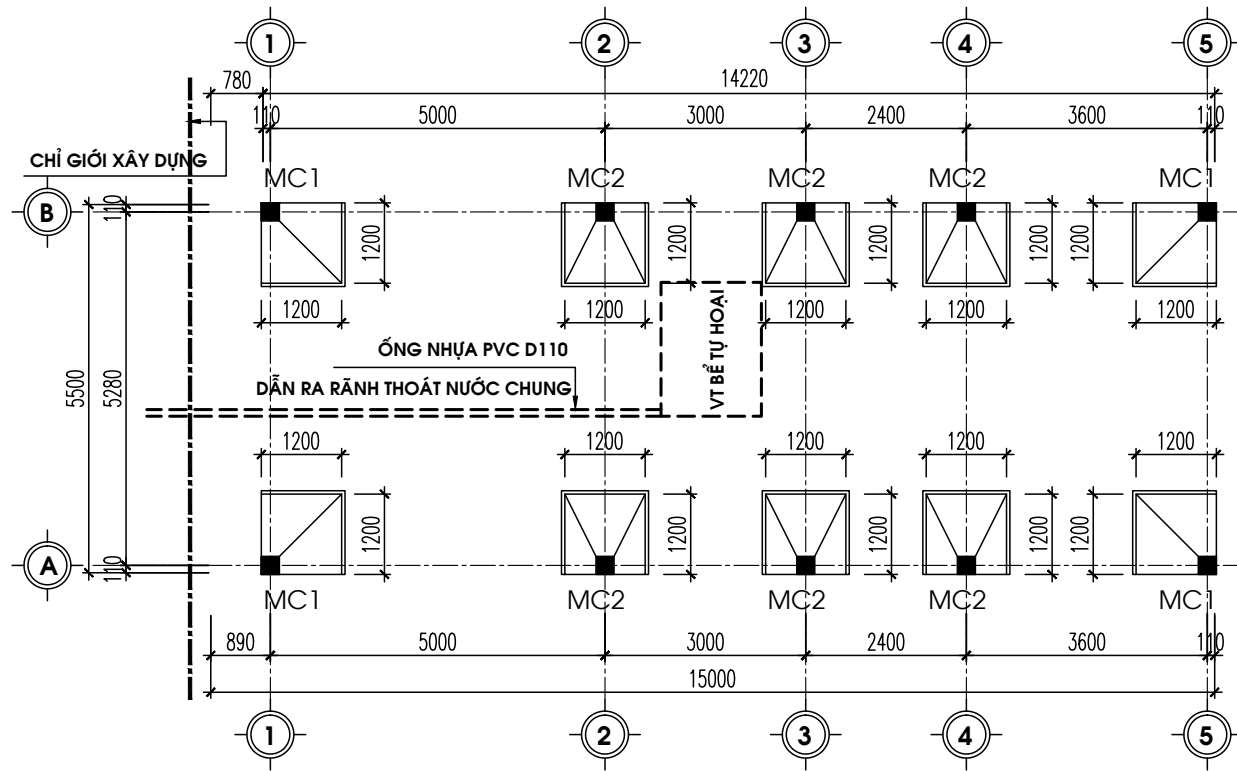


MẶT ĐỨNG TRỰC B - A

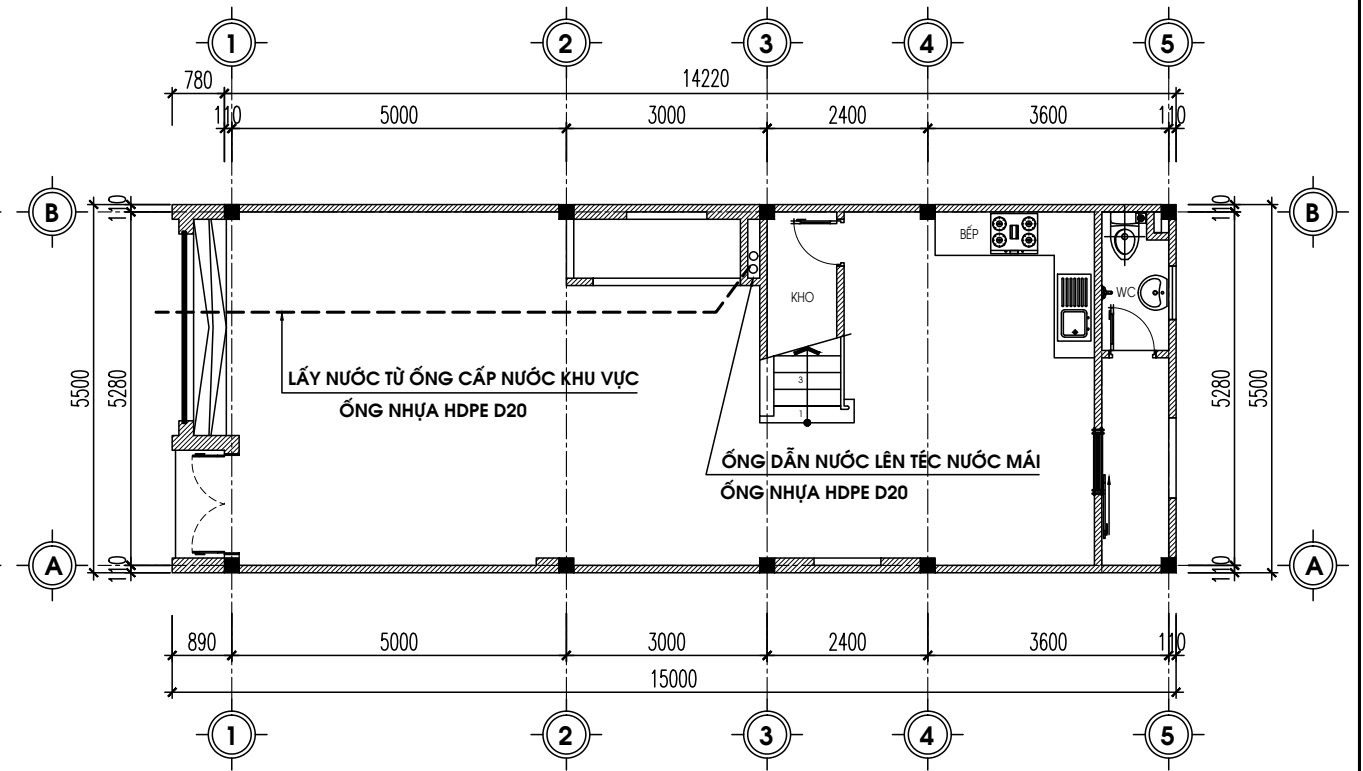


MẶT CẮT A - A
(TL : 1/100)

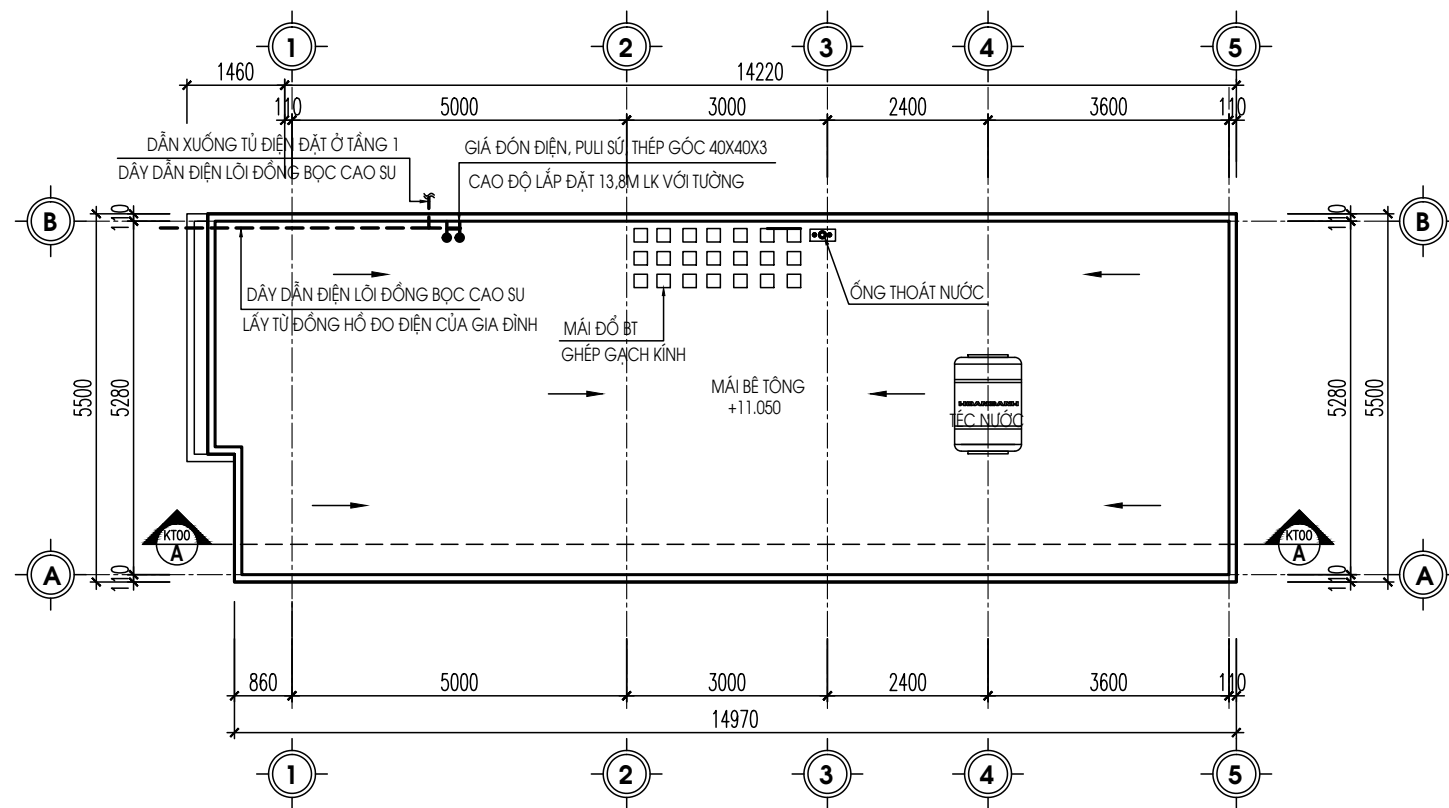
 SỞ XÂY DỰNG SƠN LA TRUNG TÂM QUY HOẠCH XÂY DỰNG ĐC: 41 ĐƯỜNG TÔ HIỆU, THÀNH PHỐ SƠN LA ĐIỆN THOẠI: 0212.750.617; FAX: 0212.750.700. EMAIL: TTQHSONLA@GMAIL.COM		SỞ XÂY DỰNG SƠN LA CÔNG TRÌNH: THIẾT KẾ MẪU KIẾN TRÚC NHÀ Ở RIÊNG LẺ TRÊN ĐỊA BÀN TỈNH SƠN LA HẠNG MỤC: NHÀ LK 5.5X15M - MẪU SỐ 1: LK02 - 01			
		MẶT ĐỨNG TRỰC B - A MẶT CẮT A - A			
GIÁM ĐỐC		KTS. LÒ AN CƯỜNG	TỶ LỆ: 1/100	H.S.T.K.M THÁNG 9 - 2017	KT: 03
Q.L.K.T		KTS. NGUYỄN VĂN HIỆP			
CHỦ TRÌ					
KIỂM TRA					
THIẾT KẾ		KS. VŨ VĂN NAM			
VẼ					




MẶT BẰNG MÓNG, VỊ TRÍ BỂ TỰ HOẠI, ỐNG DẪN NƯỚC THẢI

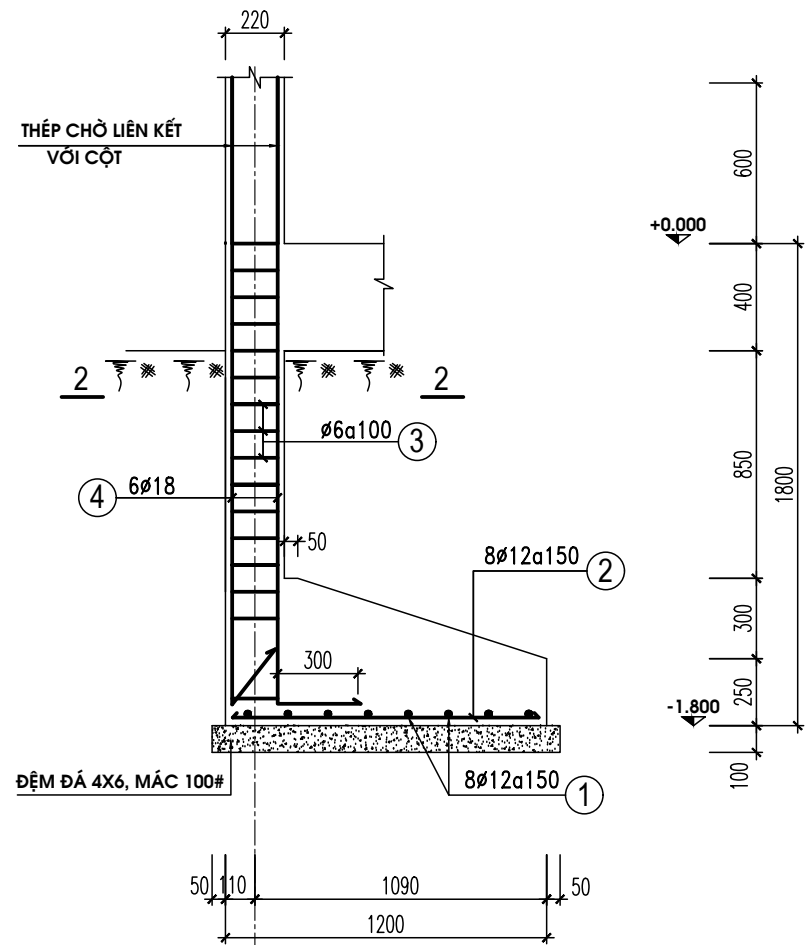


MẶT BẰNG CẤP NƯỚC TẦNG 1

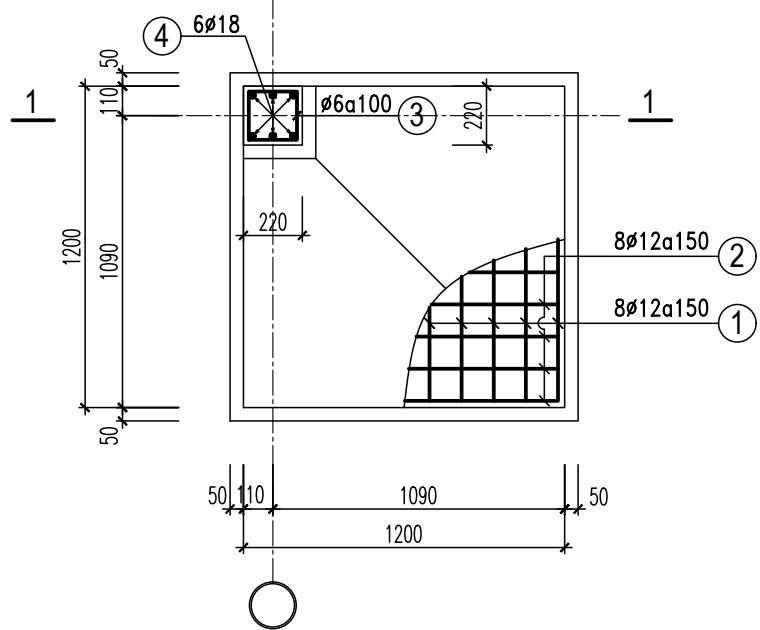


MẶT BẰNG THOÁT MÁI, ĐƯỜNG CẤP ĐIỆN

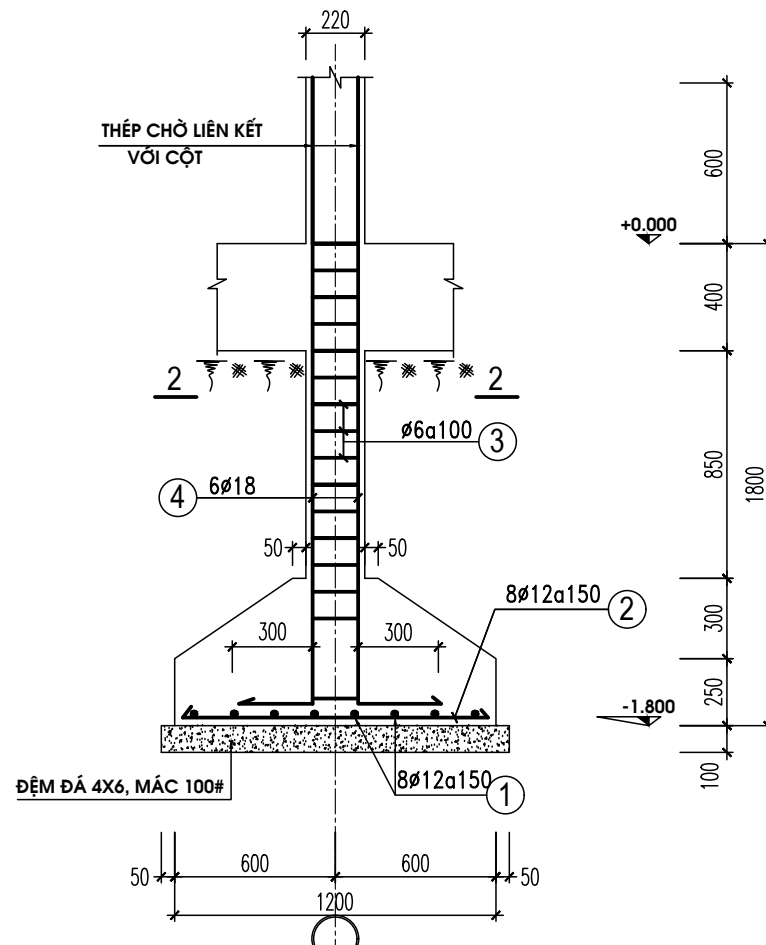
 <p>SỞ XÂY DỰNG SƠN LA TRUNG TÂM QUY HOẠCH XÂY DỰNG ĐC: 41 ĐƯỜNG TÔ HIỆU, THÀNH PHỐ SƠN LA ĐIỆN THOẠI: 0212.750.617; FAX: 0212.750.700. EMAIL: TTQHSONLA@GMAIL.COM</p>		<p>SỞ XÂY DỰNG SƠN LA CÔNG TRÌNH: THIẾT KẾ MẪU KIẾN TRÚC NHÀ Ở RIÊNG LẺ TRÊN ĐỊA BÀN TỈNH SƠN LA HẠNG MỤC: NHÀ LK 5.5X15M - MẪU SỐ 1: LK02 - 01</p>			
		<p>MẶT BẰNG MÓNG, CẤP THOÁT NƯỚC CẤP ĐIỆN</p>			
GIÁM ĐỐC		KTS. LÒ AN CƯỜNG	TỶ LỆ: 1/100	H.S.T.K.M	KC: 01
Q.L.K.T		KTS. NGUYỄN VĂN HIỆP			
CHỦ TRÌ					
KIỂM TRA					
THIẾT KẾ		KS. VŨ VĂN NAM		THÁNG 9 - 2017	
VẼ					



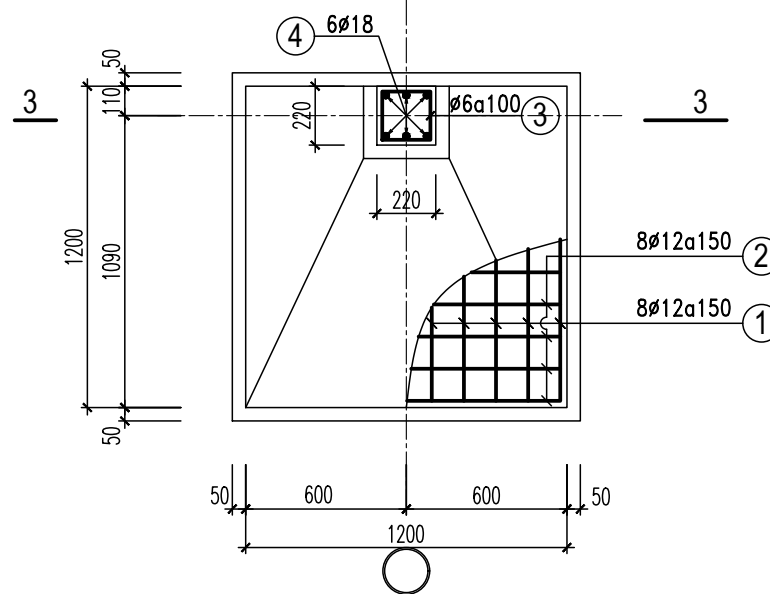
CẮT 1 - 1 (TL 1:25):



MÓNG MC1 (SL: 04; TL 1:25):



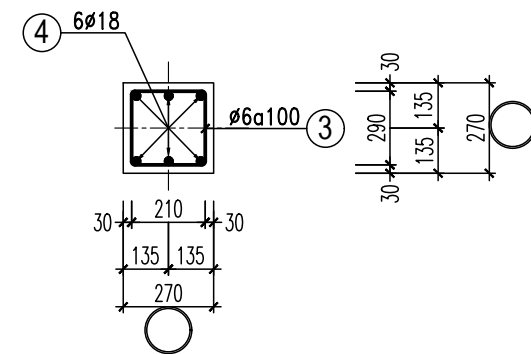
CẮT 3 - 3 (TL 1:25):



MÓNG MC2 (SL: 06; TL 1:25):

GHI CHÚ:

- * TOÀN BỘ MÓNG, CỔ MÓNG THI CÔNG ĐỔ BTCT TOÀN KHỐI TẠI CHỖ BÊ TÔNG MÁC 200# (CÁT VÀNG; XM PCB30; ĐÁ 1X2). CỐT THÉP NHÓM CI, CII CÓ RA=2250 & 2800 KG/CM2, KHI THI CÔNG CẮT UỐN THÉP THEO BẢNG THỐNG KÊ. THÉP NỐI KHÔNG ĐỦ CHIỀU DÀI THIẾT KẾ PHẢI LIÊN KẾT HÀN, HH=6MM. HÀN LIÊN TỤC 2 MẶT.
- * ĐÁY MÓNG ĐỆM ĐÁ 4X6.
- * CHIỀU DÀY LỚP BẢO VỆ MÓNG, CỔ MÓNG LÀ A=30MM.
- * MÓNG BỐ NỀN XÂY ĐÁ HỌC VỮA XIMĂNG MÁC 50#.



CẮT 2 - 2 (TL 1:25):

 <p>SỞ XÂY DỰNG SƠN LA TRUNG TÂM QUY HOẠCH XÂY DỰNG ĐC: 41 ĐƯỜNG TÔ HIỆU, THÀNH PHỐ SƠN LA ĐIỆN THOẠI: 0212.750.617; FAX: 0212.750.700. EMAIL: TTQHSNLA@GMAIL.COM</p>		<p>SỞ XÂY DỰNG SƠN LA CÔNG TRÌNH: THIẾT KẾ MẪU KIẾN TRÚC NHÀ Ở RIÊNG LẺ TRÊN ĐỊA BÀN TỈNH SƠN LA HẠNG MỤC: NHÀ LK 5.5X15M - MẪU SỐ 1: LK02 - 01</p>			
		<p>CHI TIẾT MÓNG MC1 CHI TIẾT MÓNG MC2</p>			
GIÁM ĐỐC		KTS. LÒ AN CƯỜNG	TỶ LỆ: 1/100	H.S.T.K.M THÁNG 9 - 2017	KC: 02
Q.L.K.T		KTS. NGUYỄN VĂN HIỆP			
CHỦ TRÌ					
KIỂM TRA					
THIẾT KẾ		KS. VŨ VĂN NAM			
VẼ					

NHÀ LIỀN KÈ - MẪU SỐ 02, KÝ HIỆU : LKO2-02

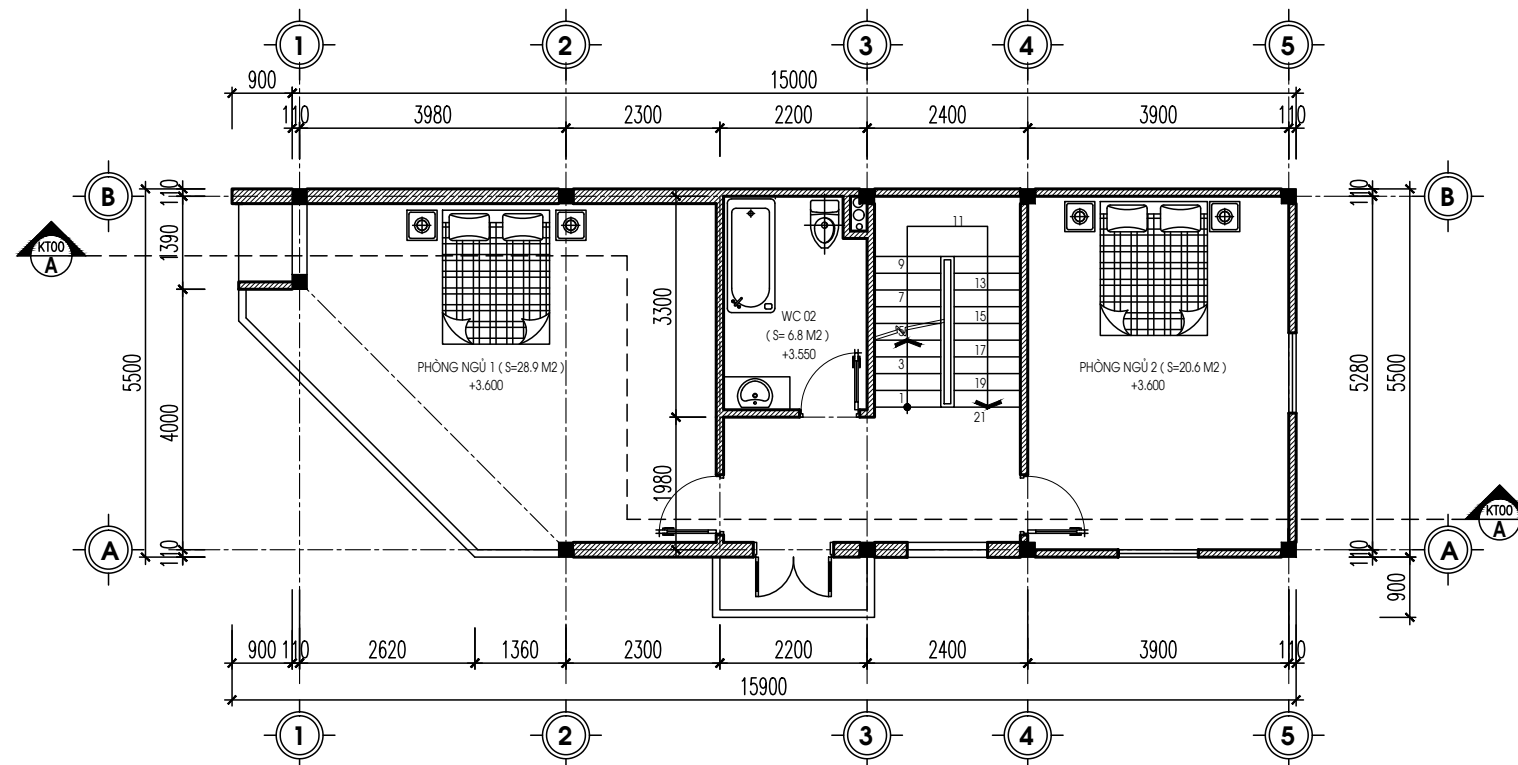
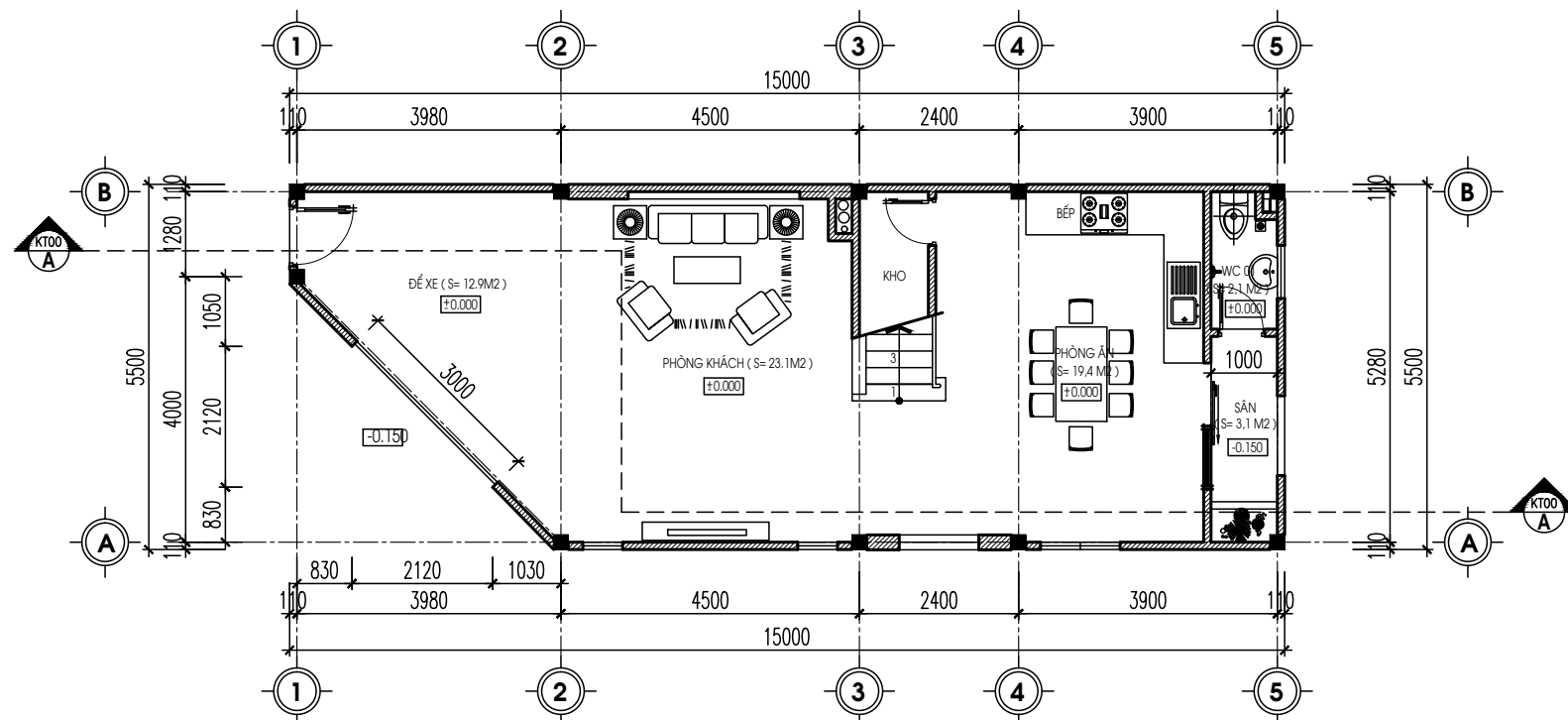
- KÍCH THƯỚC LÔ ĐẤT: 5,5M X 15M
- KÍCH THƯỚC XÂY DỰNG: 5,5M X 15M
- KHOẢNG LÙI 0M



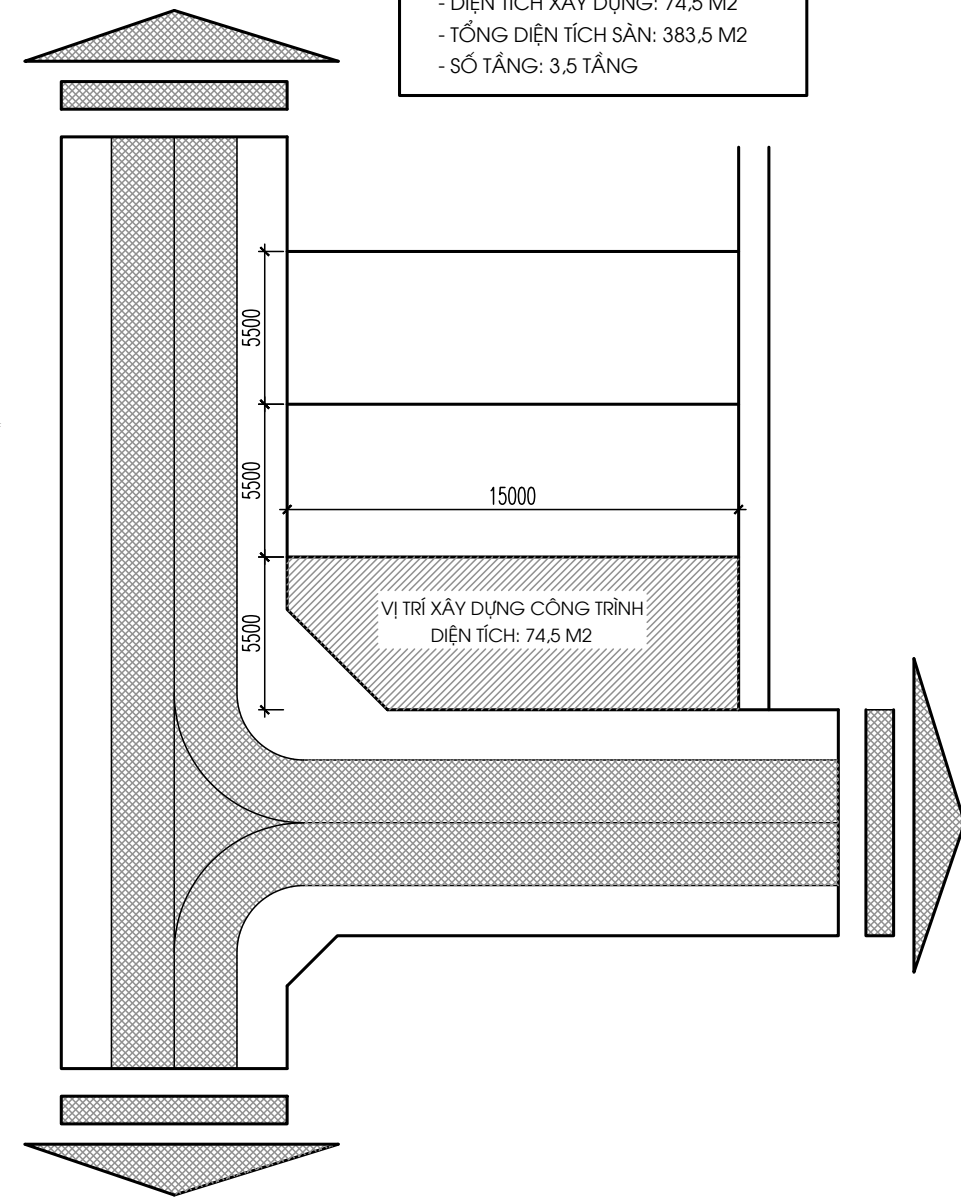
- CHỦ ĐẦU TƯ: SỞ XÂY DỰNG SƠN LA
- Đ.V TƯ VẤN: TT QUY HOẠCH XÂY DỰNG
- NĂM 2017

PHỐI CẢNH CÔNG TRÌNH

MẪU NHÀ NHÀ LIỀN KỀ KT:5.5X15M

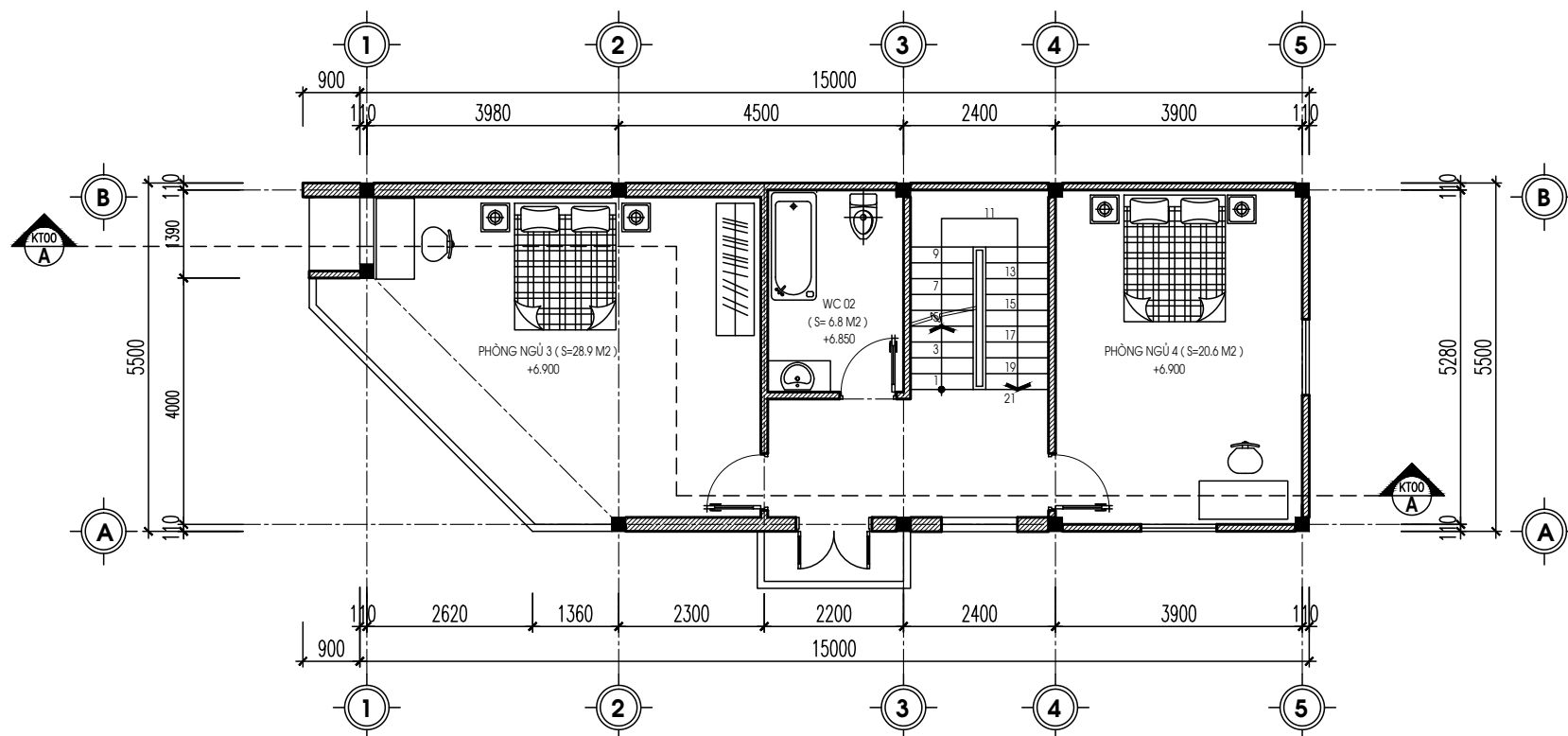


- MẪU SỐ 2, KÝ HIỆU: LK02-02
- KÍCH THƯỚC LÔ ĐẤT : 5,5 M X 15 M
- DIỆN TÍCH XÂY DỰNG: 74,5 M²
- TỔNG DIỆN TÍCH SÂN: 383,5 M²
- SỐ TẦNG: 3,5 TẦNG



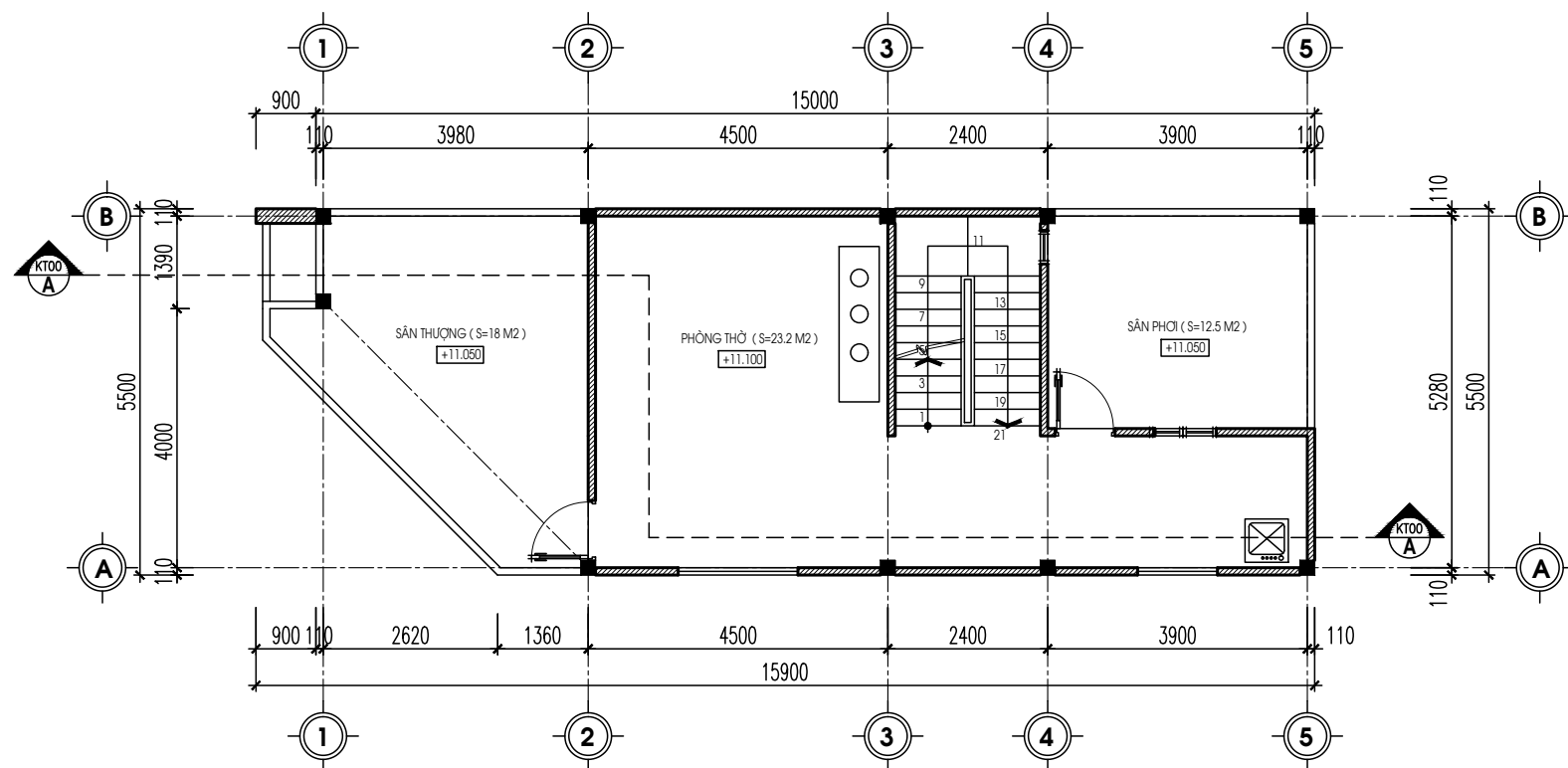
SƠ ĐỒ VỊ TRÍ KHU ĐẤT XÂY DỰNG

<p>SỞ XÂY DỰNG SƠN LA TRUNG TÂM QUY HOẠCH XÂY DỰNG ĐC: 41 ĐƯỜNG TÔ HIỆU, THÀNH PHỐ SƠN LA ĐIỆN THOẠI: 0212.750.617; FAX: 0212.750.700. EMAIL: TTQHSONLA@GMAIL.COM</p>		<p>SỞ XÂY DỰNG SƠN LA CÔNG TRÌNH: THIẾT KẾ MẪU KIẾN TRÚC NHÀ Ở RIÊNG LÉ TRÊN ĐỊA BÀN TỈNH SƠN LA HẠNG MỤC: NHÀ LK 5.5X15M - MẪU SỐ 2: LK02 - 02</p>			
		<p>MẶT BẰNG TỔNG THỂ MẶT BẰNG BỐ TRÍ TẦNG 1 MẶT BẰNG BỐ TRÍ TẦNG 2</p>			
GIÁM ĐỐC		KTS. LÒ AN CƯỜNG	TỶ LỆ: 1/100	H.S.T.K.M	KT: 01
Q.L.K.T		KTS. NGUYỄN VĂN HIỆP			
CHỦ TRÌ					
KIỂM TRA					
THIẾT KẾ		KS. VŨ VĂN NAM			
VẼ				THÁNG 9 - 2017	



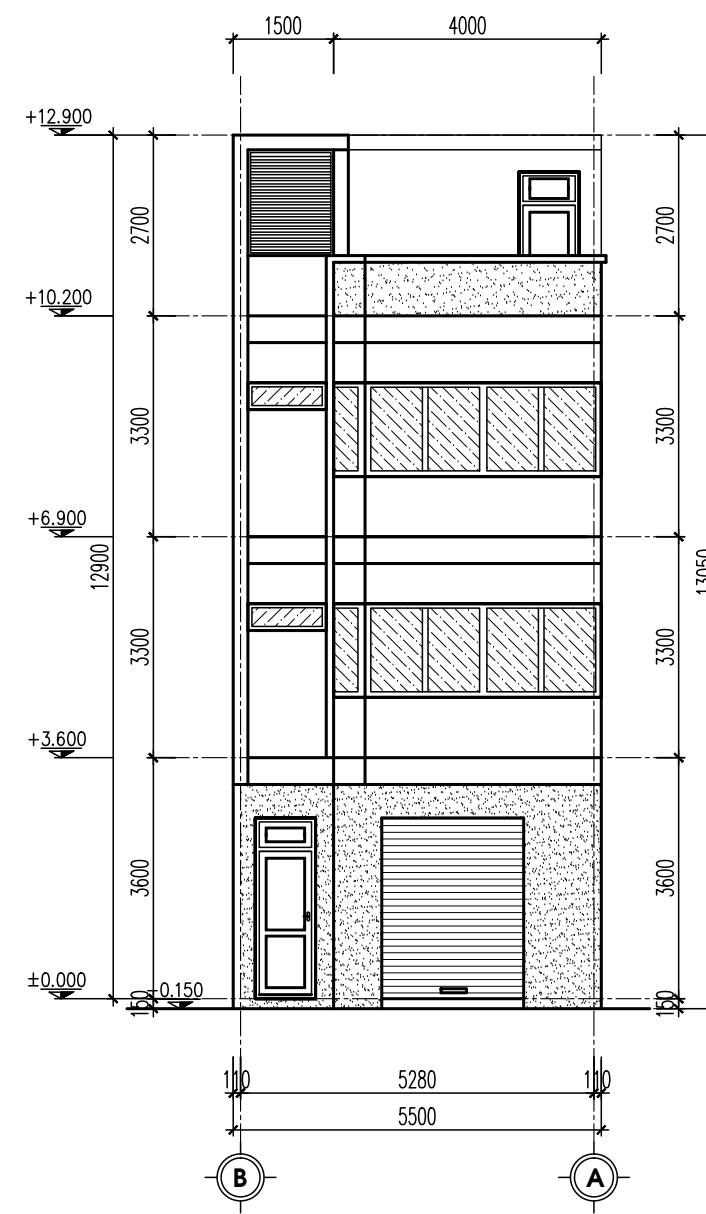
MẶT BẰNG TẦNG 3

(TL : 1/100)




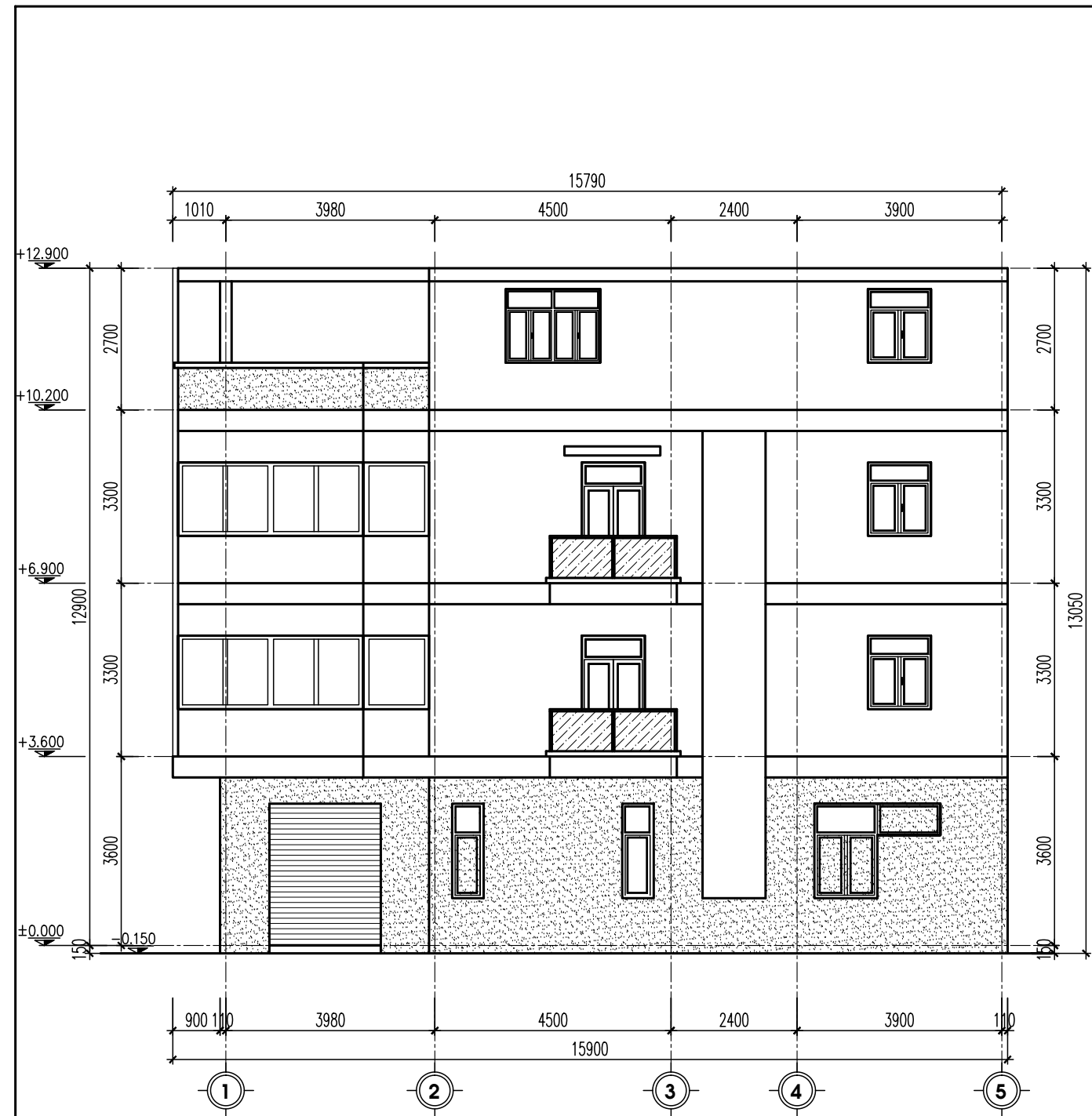
MẶT BẰNG TẦNG TUM

(TL : 1/100)

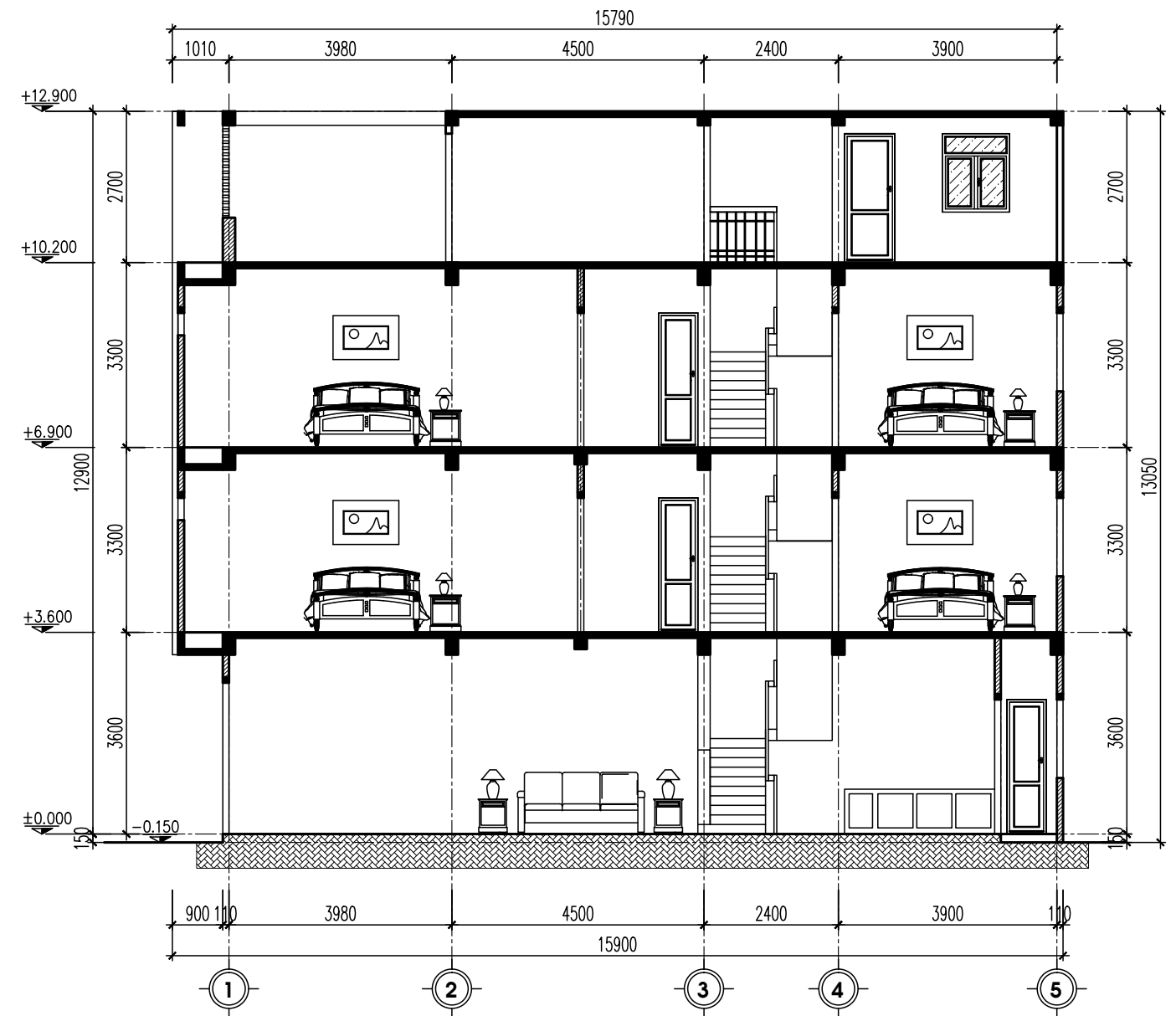


MẶT ĐỨNG TRỤC B - A

 <p>SỞ XÂY DỰNG SƠN LA TRUNG TÂM QUY HOẠCH XÂY DỰNG ĐC: 41 ĐƯỜNG TÔ HIỆU, THÀNH PHỐ SƠN LA ĐIỆN THOẠI: 0212.750.617; FAX: 0212.750.700. EMAIL: TTQHSNLA@GMAIL.COM</p>		<p>SỞ XÂY DỰNG SƠN LA CÔNG TRÌNH: THIẾT KẾ MẪU KIẾN TRÚC NHÀ Ở RIÊNG LÉ TRÊN ĐỊA BÀN TỈNH SƠN LA HẠNG MỤC: NHÀ LK 5.5X15M - MẪU SỐ 2: LK02 - 02</p>			
		<p>MẶT BẰNG BỐ TRÍ TẦNG 3 MẶT BẰNG TẦNG TUM MẶT ĐỨNG TRỤC B - A</p>			
GIÁM ĐỐC		KTS. LÒ AN CƯỜNG	TỶ LỆ: 1/100	H.S.T.K.M	KT: 02
Q.L.K.T		KTS. NGUYỄN VĂN HIỆP			
CHỦ TRÌ					
KIỂM TRA					
THIẾT KẾ		KS. VŨ VĂN NAM		THÁNG 9 - 2017	
VẼ					

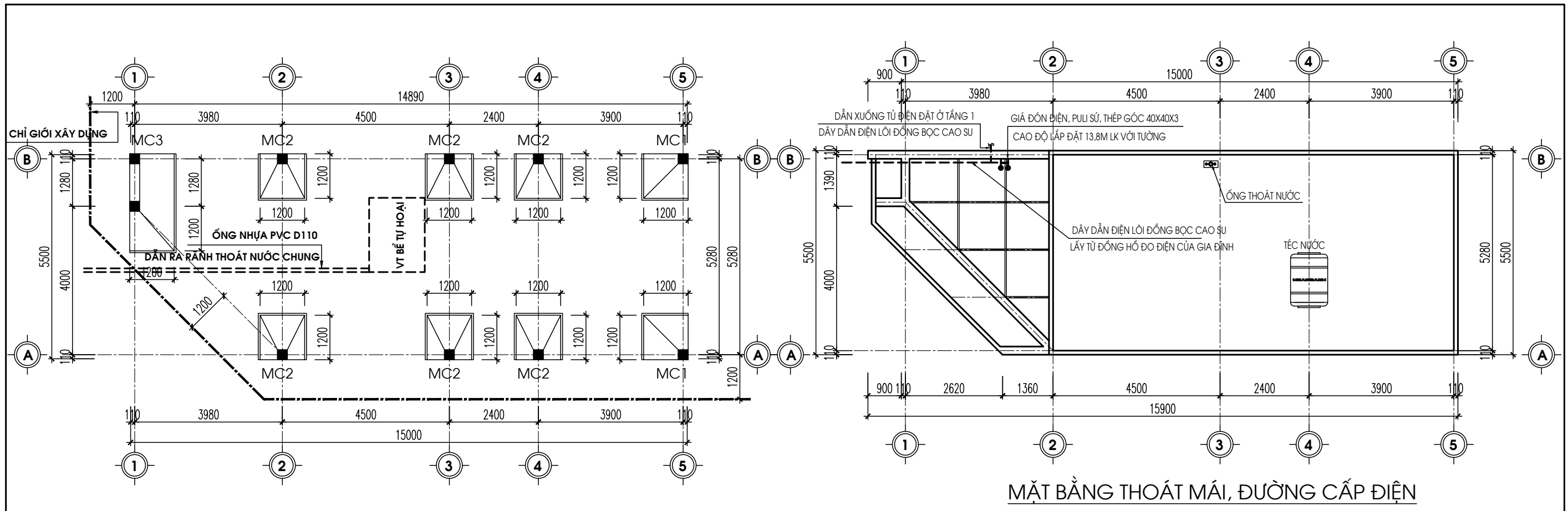


MẶT BÊN TRỰC 1-5
(T.L : 1/100)



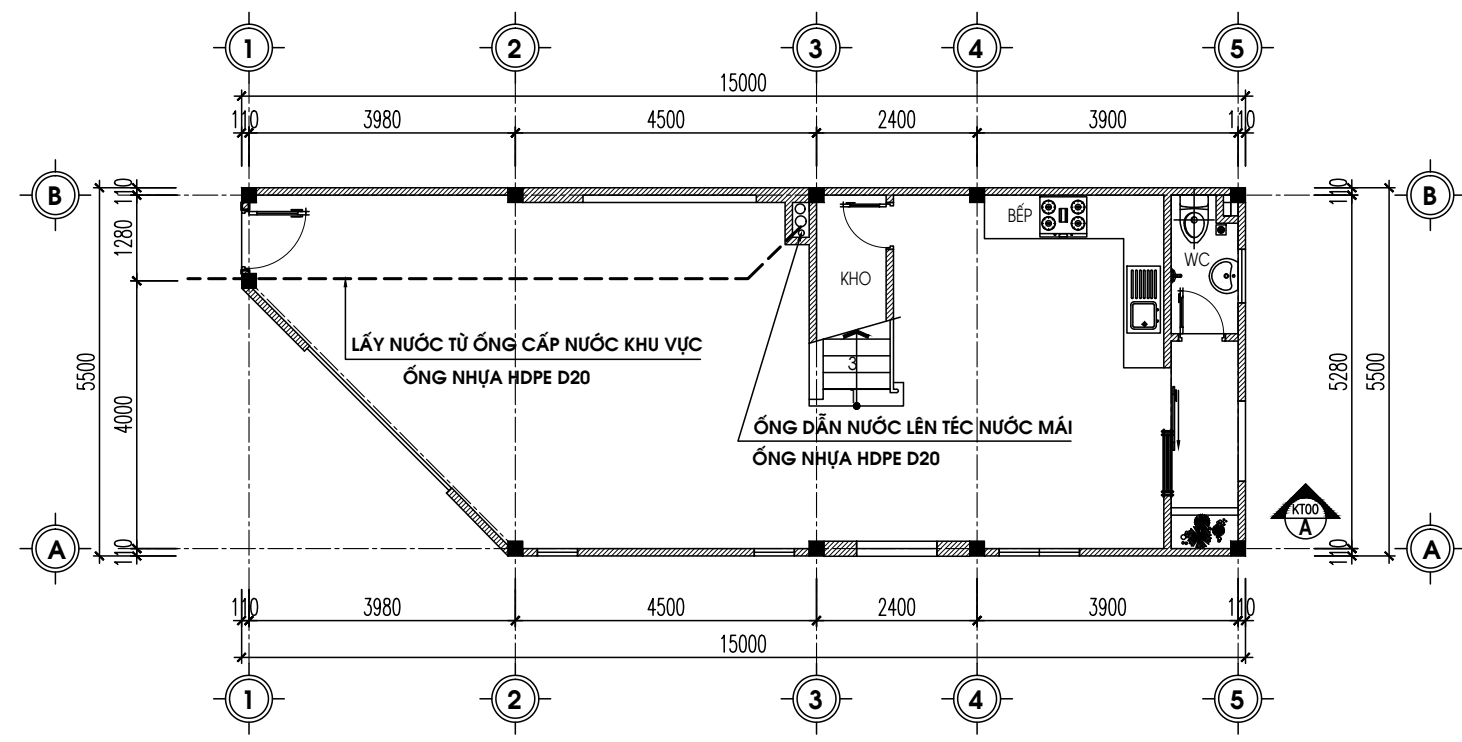
MẶT CẮT A - A
(T.L : 1/100)

 SỞ XÂY DỰNG SƠN LA TRUNG TÂM QUY HOẠCH XÂY DỰNG ĐC: 41 ĐƯỜNG TÔ HIỆU, THÀNH PHỐ SƠN LA ĐIỆN THOẠI: 0212.750.617; FAX: 0212.750.700. EMAIL: TTQHSONLA@GMAIL.COM		SỞ XÂY DỰNG SƠN LA CÔNG TRÌNH: THIẾT KẾ MẪU KIẾN TRÚC NHÀ Ở RIÊNG LẺ TRÊN ĐỊA BÀN TỈNH SƠN LA HẠNG MỤC: NHÀ LK 5.5X15M - MẪU SỐ 2: LK02 - 02			
		MẶT BÊN TRỰC 1-5 MẶT CẮT A - A			
GIÁM ĐỐC		KTS. LÒ AN CƯỜNG	TỶ LỆ: 1/100	H.S.T.K.M THÁNG 9 - 2017	KT: 03
Q.L.K.T		KTS. NGUYỄN VĂN HIỆP			
CHỦ TRÌ					
KIỂM TRA					
THIẾT KẾ		KS. VŨ VĂN NAM			
VẼ					




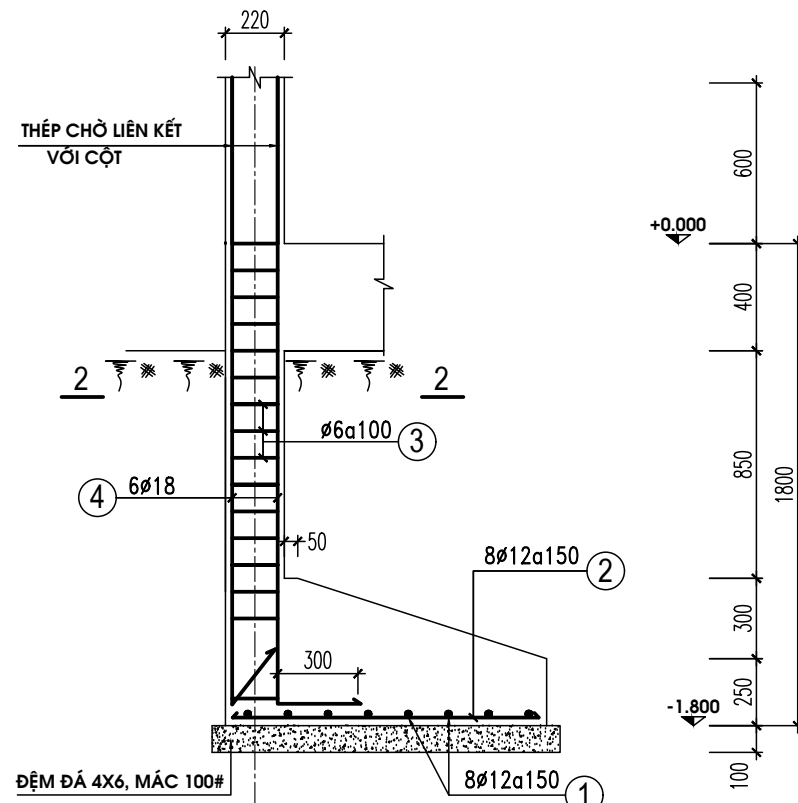
MẶT BẰNG MÓNG, VỊ TRÍ BỂ TỰ HOẠI, ỚNG DẪN NƯỚC THẢI

MẶT BẰNG THOÁT MÁI, ĐƯỜNG CẤP ĐIỆN

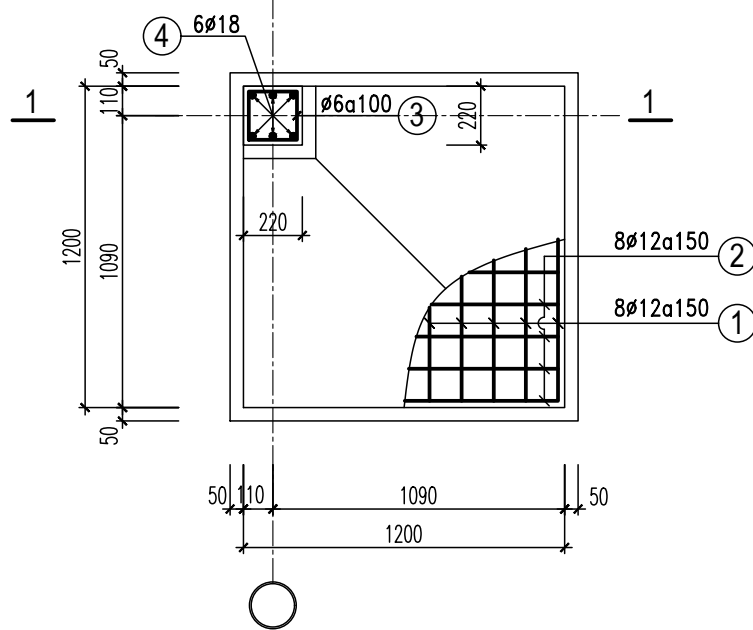


MẶT BẰNG CẤP NƯỚC TẦNG 1

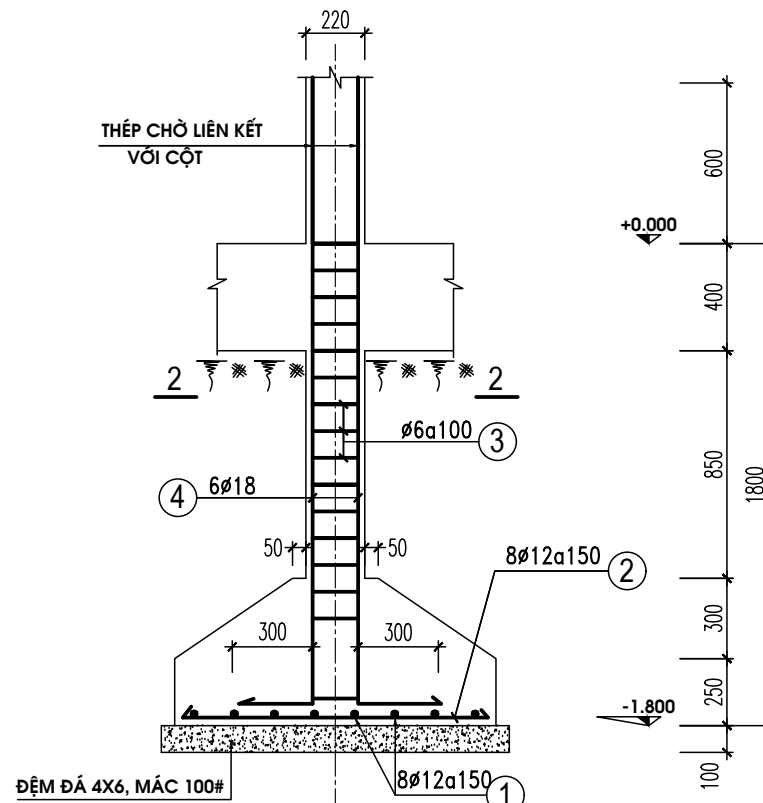
 SỞ XÂY DỰNG SƠN LA TRUNG TÂM QUY HOẠCH XÂY DỰNG ĐC: 41 ĐƯỜNG TÔ HIỆU, THÀNH PHỐ SƠN LA ĐIỆN THOẠI: 0212.750.617; FAX: 0212.750.700. EMAIL: TTQHSONLA@GMAIL.COM		SỞ XÂY DỰNG SƠN LA CÔNG TRÌNH: THIẾT KẾ MẪU KIẾN TRÚC NHÀ Ở RIÊNG LẺ TRÊN ĐỊA BÀN TỈNH SƠN LA HẠNG MỤC: NHÀ LK 5.5X15M - MẪU SỐ 2: LK02 - 02			
		MẶT BẰNG MÓNG, CẤP THOÁT NƯỚC CẤP ĐIỆN			
GIÁM ĐỐC		KTS. LÒ AN CƯỜNG	TỶ LỆ: 1/100	H.S.T.K.M THÁNG 9 - 2017	KC: 01
Q.L.K.T		KTS. NGUYỄN VĂN HIỆP			
CHỦ TRÌ					
KIỂM TRA					
THIẾT KẾ		KS. VŨ VĂN NAM			
VẼ					



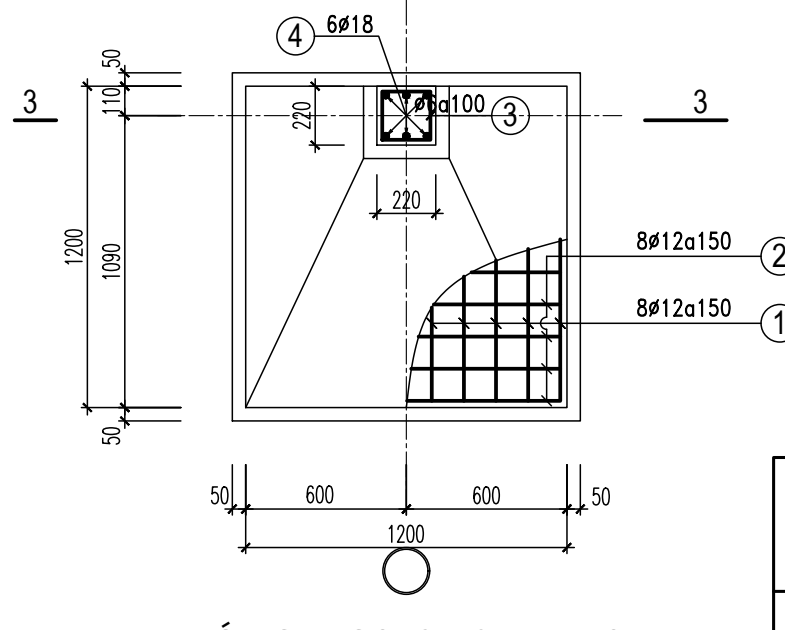
CẮT 1 - 1 (TL 1:25):



MÓNG MC1 (SL: 02; TL 1:25):



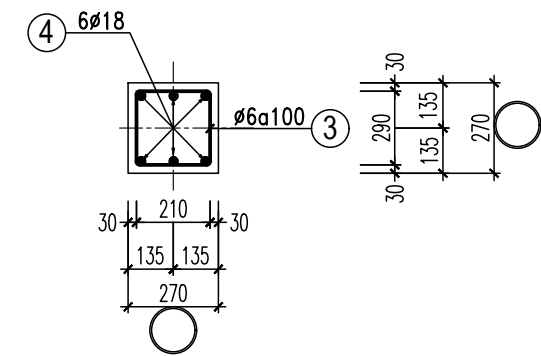
CẮT 3 - 3 (TL 1:25):



MÓNG MC2 (SL: 06; TL 1:25):

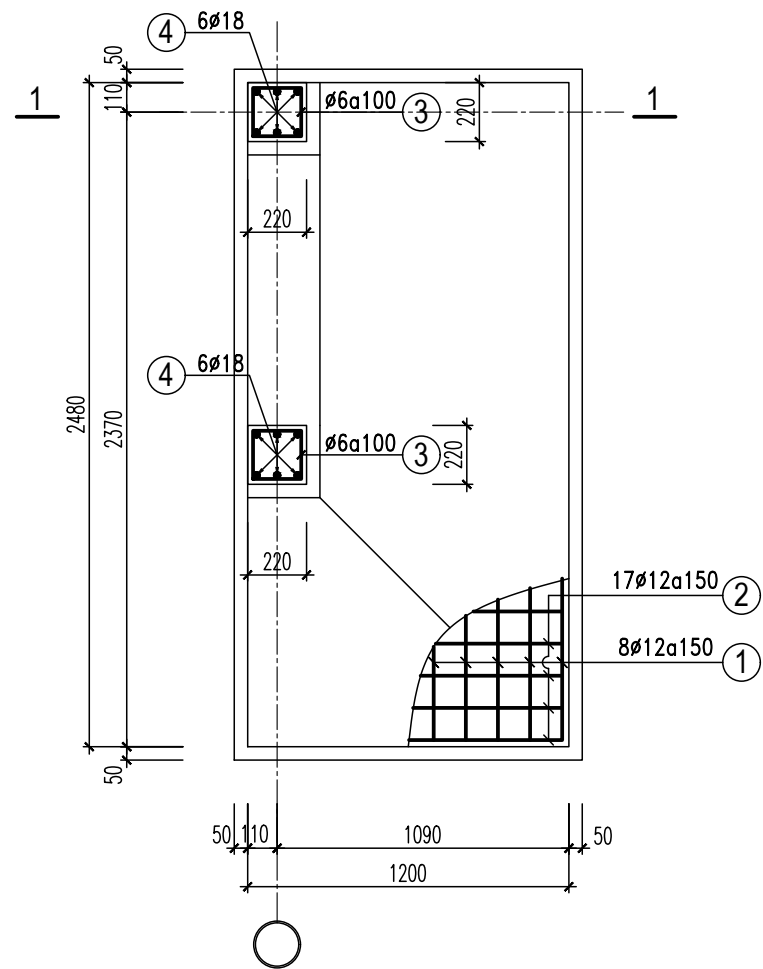
GHI CHÚ:

- * TOÀN BỘ MÓNG, CỔ MÓNG THI CÔNG ĐỔ BTCT TOÀN KHỐI TẠI CHỖ BÊ TÔNG MÁC 200# (CÁT VÀNG; XM PCB30; ĐÁ 1X2). CỐT THÉP NHÓM CI, CII CÓ RA=2250 & 2800 KG/CM2, KHI THI CÔNG CẮT UỐN THÉP THEO BẢNG THỐNG KÊ. THÉP NỐI KHÔNG ĐỦ CHIỀU DÀI THIẾT KẾ PHẢI LIÊN KẾT HẸN, HH=6MM. HẸN LIÊN TỤC 2 MẶT.
- * ĐÁY MÓNG ĐỆM ĐÁ 4X6.
- * CHIỀU DÀY LỚP BẢO VỆ MÓNG, CỔ MÓNG LÀ A=30MM.
- * MÓNG BỐ NỀN XÂY ĐÁ HỌC VỮA XIMĂNG MÁC 50#.

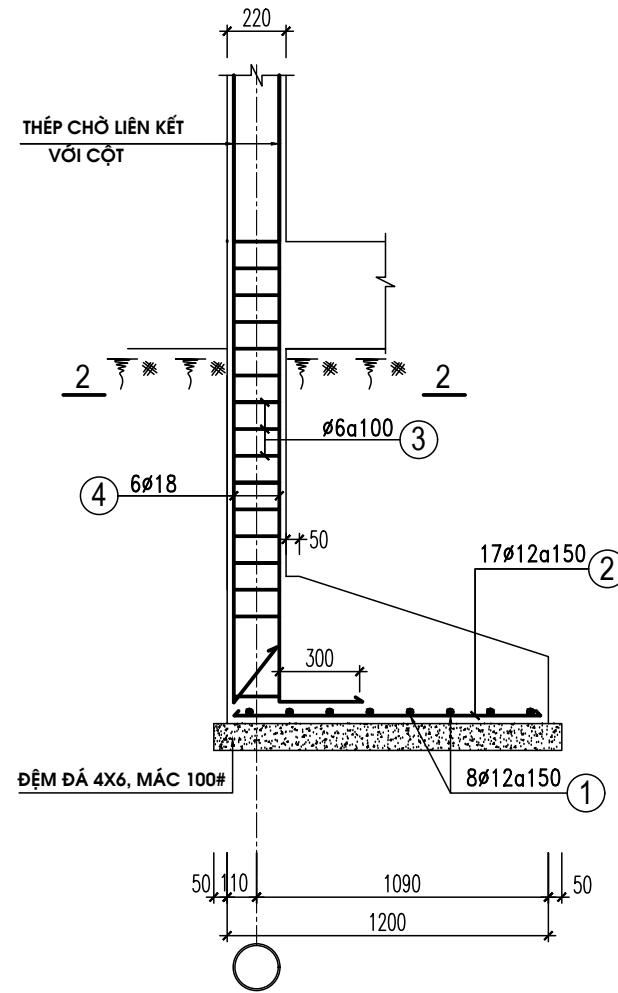


CẮT 2 - 2 (TL 1:25):

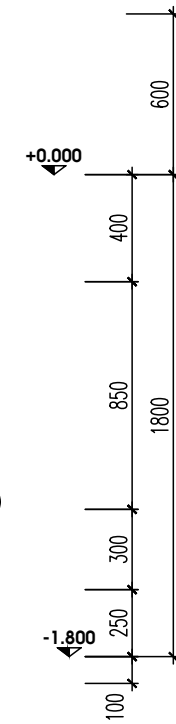
 SỞ XÂY DỰNG SƠN LA TRUNG TÂM QUY HOẠCH XÂY DỰNG ĐC: 41 ĐƯỜNG TÔ HIỆU, THÀNH PHỐ SƠN LA ĐIỆN THOẠI: 0212.750.617; FAX: 0212.750.700. EMAIL: TTQHSNLA@GMAIL.COM		SỞ XÂY DỰNG SƠN LA CÔNG TRÌNH: THIẾT KẾ MẪU KIẾN TRÚC NHÀ Ở RIÊNG LẺ TRÊN ĐỊA BÀN TỈNH SƠN LA HẠNG MỤC: NHÀ LK 5.5X15M - MẪU SỐ 2: LK02 - 02			
		CHI TIẾT MÓNG MC1 CHI TIẾT MÓNG MC2		TỶ LỆ: 1/100	H.S.T.K.M THÁNG 9 - 2017
GIÁM ĐỐC		KTS. LÒ AN CƯỜNG			
Q.L.K.T		KTS. NGUYỄN VĂN HIỆP			
CHỦ TRÌ		KS. VŨ VĂN NAM			
KIỂM TRA					
THIẾT KẾ					
VẼ					



MÓNG MC3 (SL: 01; TL 1:25):

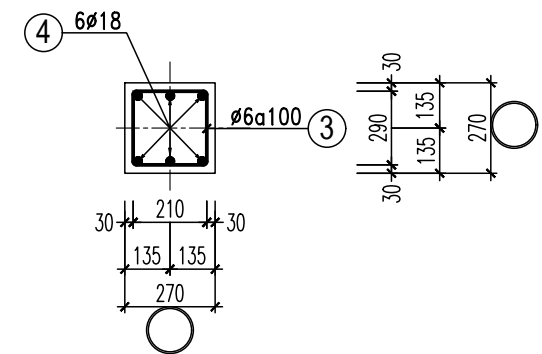


CẮT 1 - 1 (TL 1:25):



GHI CHÚ:

- * TOÀN BỘ MÓNG, CỔ MÓNG THI CÔNG ĐỔ BTCT TOÀN KHỐI TẠI CHỖ BÊ TÔNG MÁC 200# (CÁT VÀNG; XM PCB30; ĐÁ 1X2). CỐT THÉP NHÓM CI, CII CÓ RA=2250 & 2800 KG/CM2, KHI THI CÔNG CẮT UỐN THÉP THEO BẢNG THỐNG KÊ. THÉP NỐI KHÔNG ĐỦ CHIỀU DÀI THIẾT KẾ PHẢI LIÊN KẾT HÀN, HH=6MM. HÀN LIÊN TỤC 2 MẶT.
- * ĐÁY MÓNG ĐỆM ĐÁ 4X6.
- * CHIỀU DÀY LỚP BẢO VỆ MÓNG, CỔ MÓNG LÀ A=30MM.
- * MÓNG BÓ NỀN XÂY ĐÁ HỘC VỮA XIMĂNG MÁC 50#.



CẮT 2 - 2 (TL 1:25):

 SỞ XÂY DỰNG SƠN LA TRUNG TÂM QUY HOẠCH XÂY DỰNG ĐC: 41 ĐƯỜNG TÔ HIỆU, THÀNH PHỐ SƠN LA ĐIỆN THOẠI: 0212.750.617; FAX: 0212.750.700. EMAIL: TTQHSNLA@GMAIL.COM		SỞ XÂY DỰNG SƠN LA CÔNG TRÌNH: THIẾT KẾ MẪU KIẾN TRÚC NHÀ Ở RIÊNG LẺ TRÊN ĐỊA BÀN TỈNH SƠN LA HẠNG MỤC: NHÀ LK 5.5X15M - MẪU SỐ 2: LK02 - 02		
		CHI TIẾT MÓNG MC 3		
GIÁM ĐỐC		KTS. LÒ AN CƯỜNG	TỶ LỆ: 1/100 H.S.T.K.M THÁNG 9 - 2017 KC: 03	
Q.L.K.T				
CHỦ TRÌ		KTS. NGUYỄN VĂN HIỆP		
KIỂM TRA				
THIẾT KẾ		KS. VŨ VĂN NAM		
VẼ				