

ỦY BAN NHÂN DÂN TỈNH SƠN LA
SỞ XÂY DỰNG

HỒ SƠ THIẾT KẾ MẪU

CÔNG TRÌNH: THIẾT KẾ MẪU KIẾN TRÚC NHÀ Ở RIÊNG LẺ
TRÊN ĐỊA BÀN TỈNH SƠN LA
HẠNG MỤC: NHÀ LK 6.5X15M

SƠN LA, THÁNG 9 - 2017.

NHÀ LIỀN KÈ - MẪU SỐ 01, KÝ HIỆU : LKO3-01

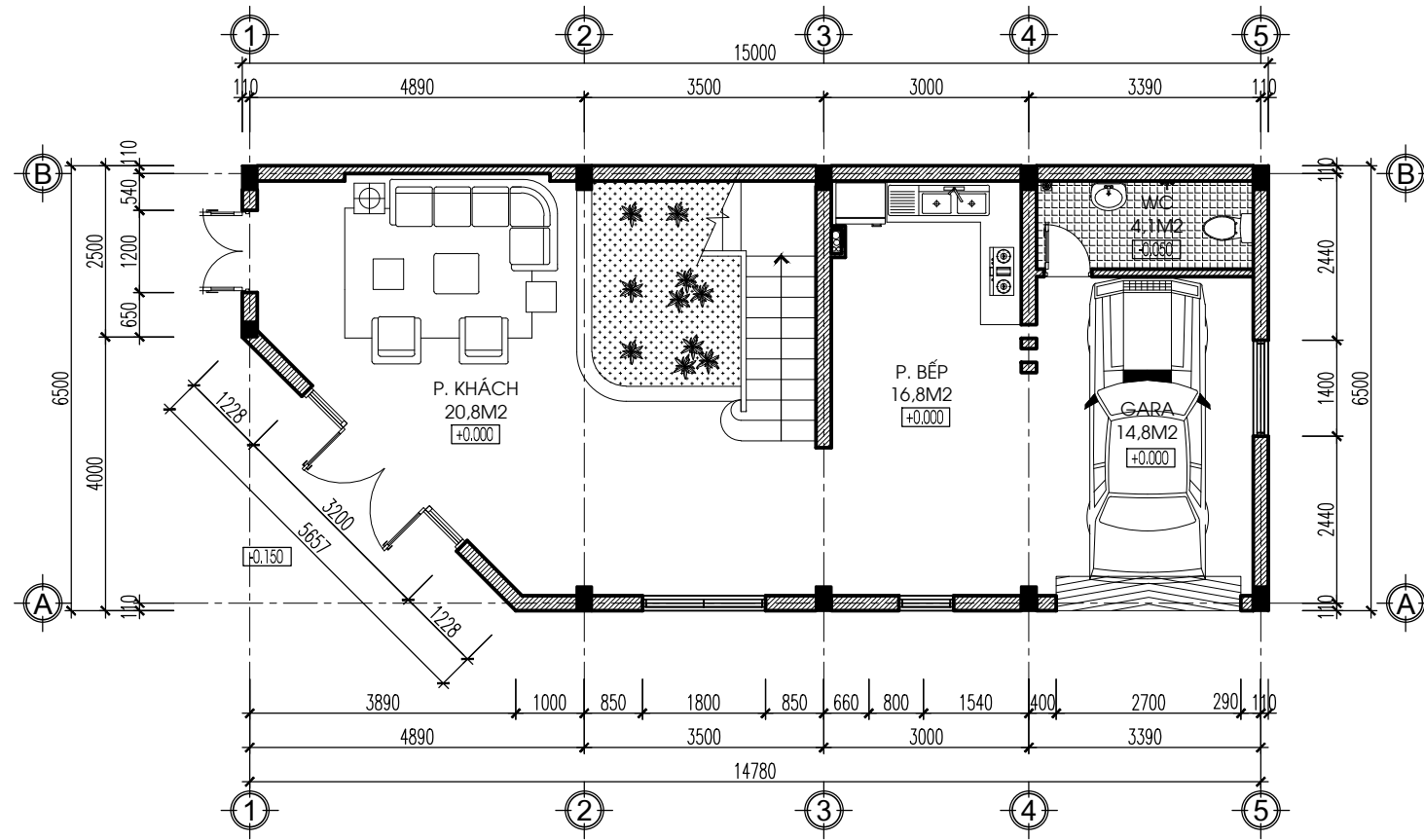
- CÔNG TRÌNH: NHÀ LIỀN KÈ KT: 6,5 M X 15M
- CHỦ ĐẦU TƯ: SỞ XÂY DỰNG SƠN LA
- Đ.V TƯ VẤN: TT QUY HOẠCH XÂY DỰNG
- NĂM 2017



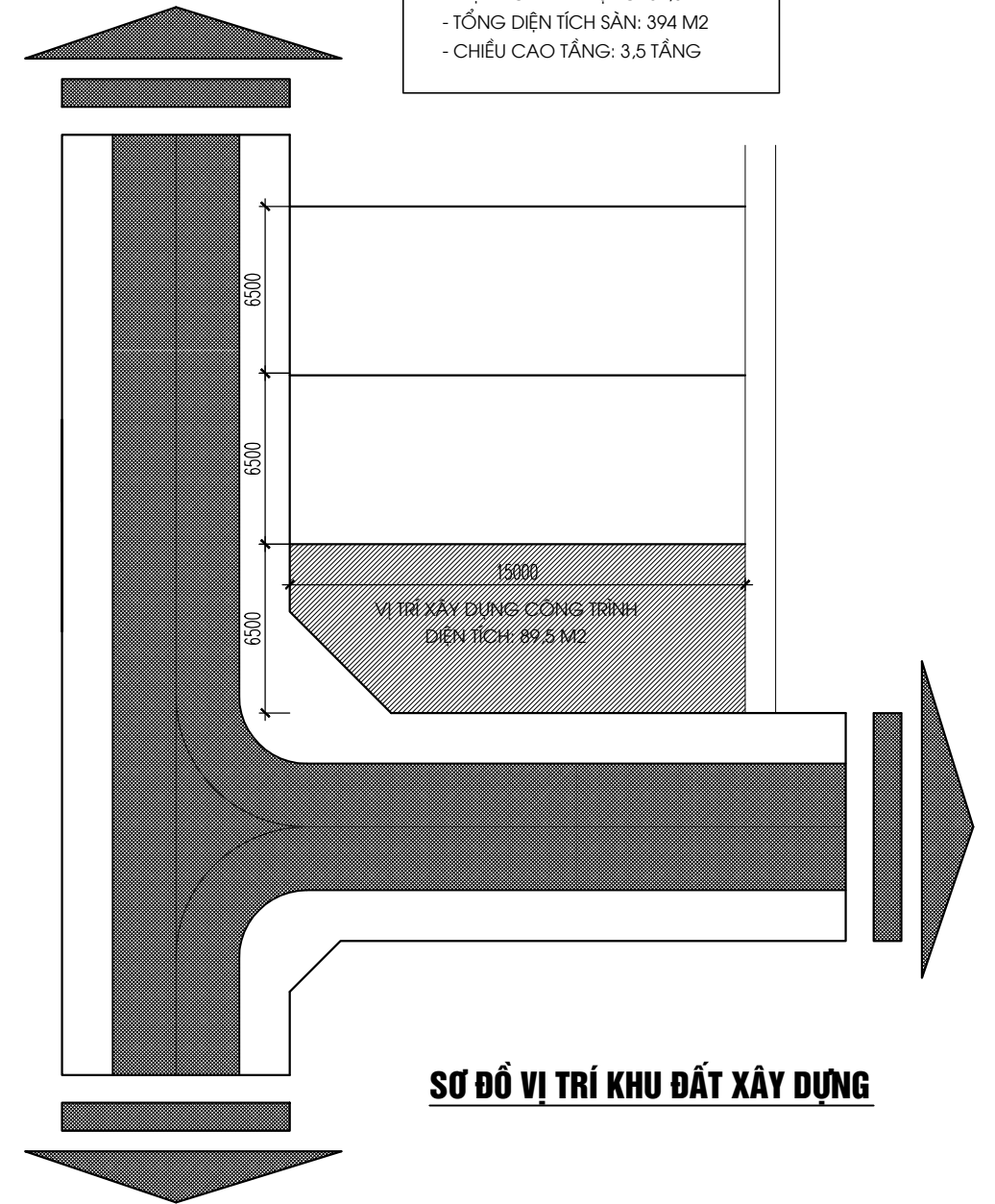
PHỐI CẢNH CÔNG TRÌNH

MẪU NHÀ LIỀN KỀ KT: 6,5M X 15M


- MẪU SỐ 01, KÝ HIỆU: LK03-02
- KÍCH THƯỚC LÔ ĐẤT : 6,5 M X 15 M
- DIỆN TÍCH XÂY DỰNG: 89,5 M²
- TỔNG DIỆN TÍCH SÀN: 394 M²
- CHIỀU CAO TẦNG: 3,5 TẦNG

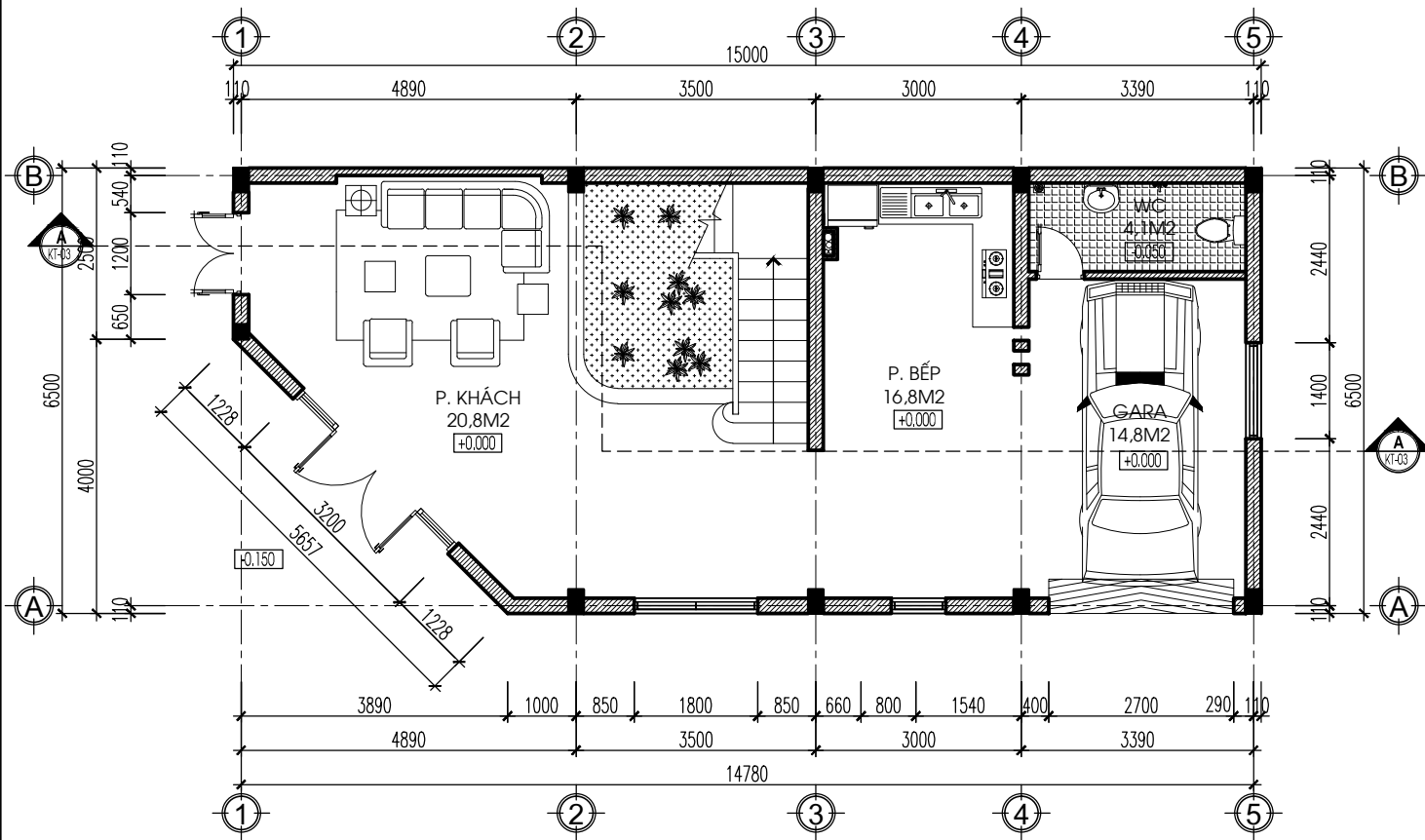


MẶT BẰNG TỔNG THỂ

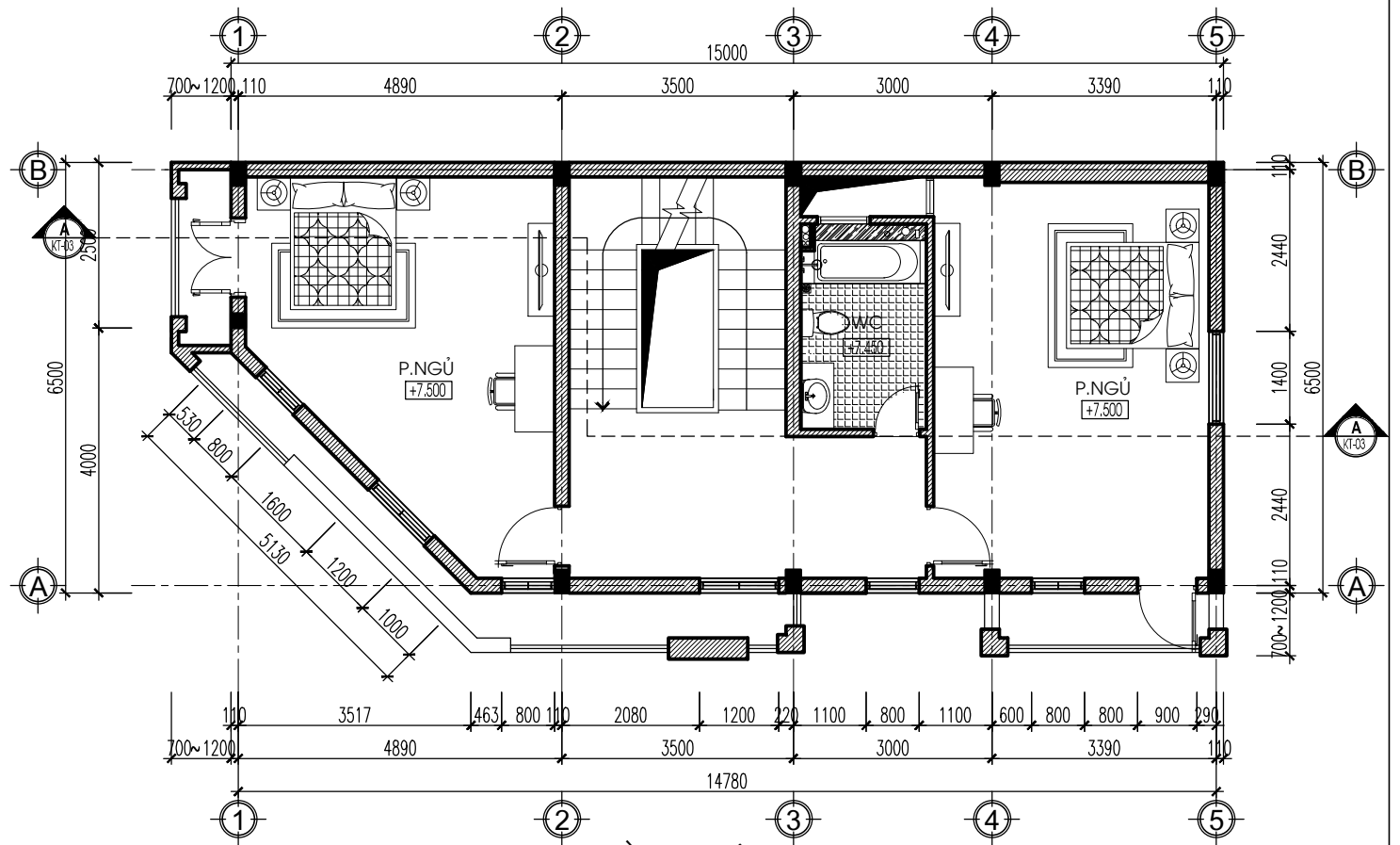


SƠ ĐỒ VỊ TRÍ KHU ĐẤT XÂY DỰNG

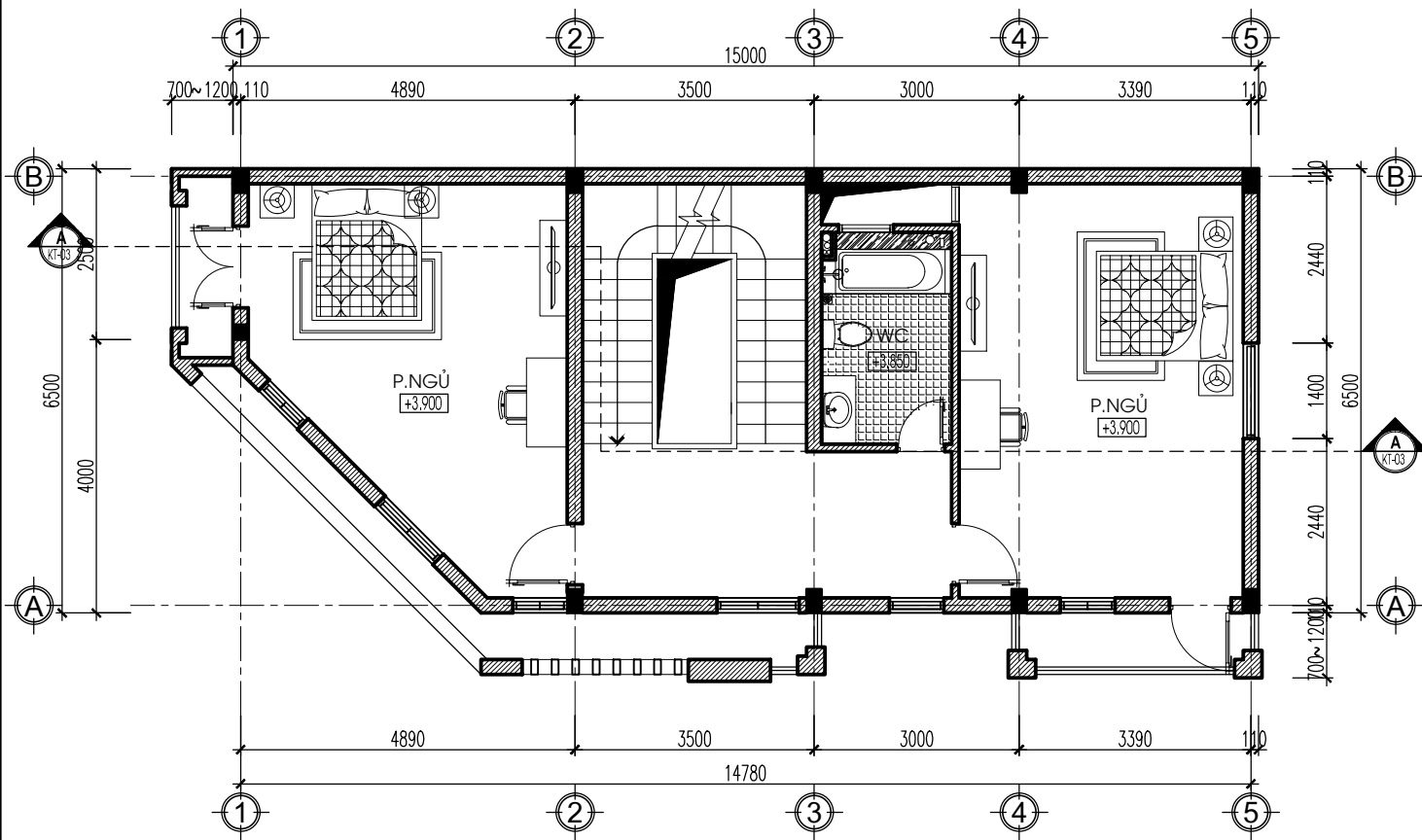
 SỞ XÂY DỰNG SƠN LA TRUNG TÂM QUY HOẠCH XÂY DỰNG ĐC: 41 ĐƯỜNG TÔ HIỆU, THÀNH PHỐ SƠN LA ĐIỆN THOẠI: 0212.750.617; FAX: 0212.750.700. EMAIL: TTQHSONLA@GMAIL.COM		SỞ XÂY DỰNG SƠN LA CÔNG TRÌNH: THIẾT KẾ MẪU KIẾN TRÚC NHÀ Ở RIÊNG LẺ TRÊN ĐỊA BÀN TỈNH SƠN LA HẠNG MỤC: NHÀ LK 6.5X15 - MẪU SỐ 02, KÝ HIỆU: LK03-02	
GIÁM ĐỐC		KTS. LÒ AN CƯỜNG	MẶT BẰNG TỔNG THỂ VỊ TRÍ XÂY DỰNG CÔNG TRÌNH
Q.L.K.T			
CHỦ TRÌ		KTS. ĐÀO MẠNH HÀ	TỶ LỆ: 1/100 H.S.T.K.M THÁNG 9 - 2017
KIỂM TRA			
THIẾT KẾ		KS. VŨ VĂN THẮNG	TT: 01
VẼ			




MẶT BẰNG TẦNG 1. TL : 1/100

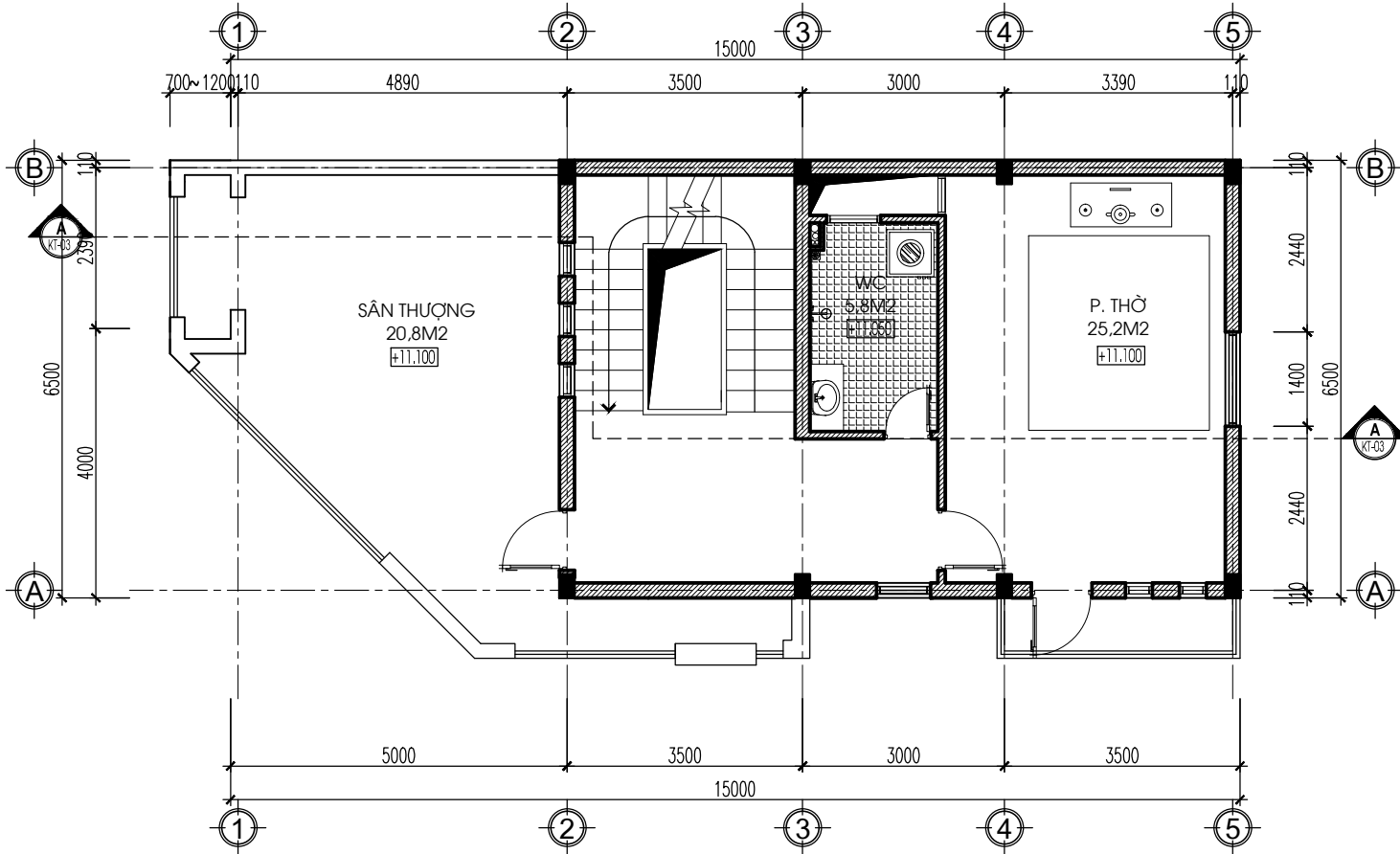


MẶT BẰNG TẦNG 3. TL : 1/100

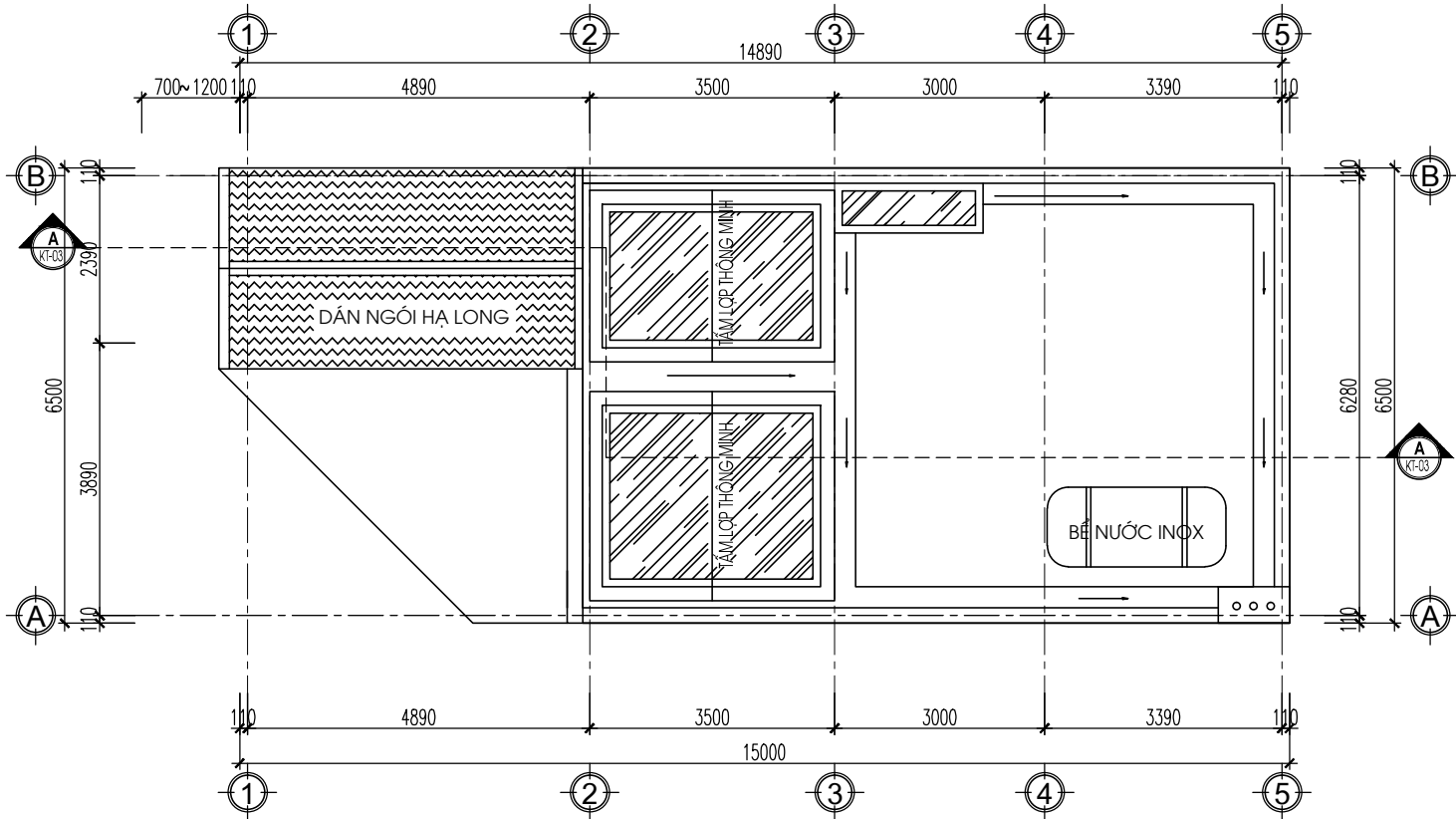


MẶT BẰNG TẦNG 2. TL : 1/100

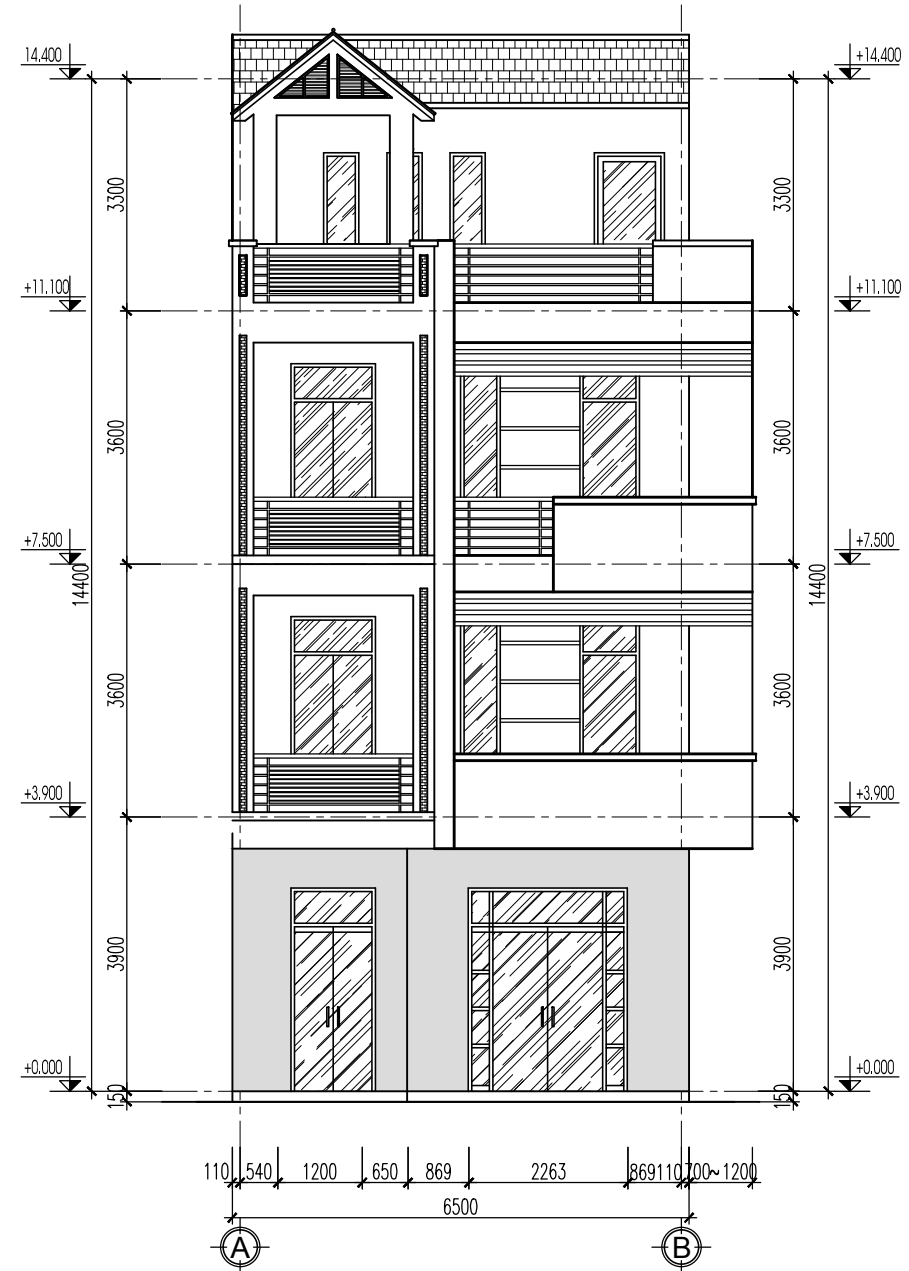
 <p>SỞ XÂY DỰNG SƠN LA TRUNG TÂM QUY HOẠCH XÂY DỰNG ĐC: 41 ĐƯỜNG TÔ HIỆU, THÀNH PHỐ SƠN LA ĐIỆN THOẠI: 0212.750.617; FAX: 0212.750.700. EMAIL: TTQHSONLA@GMAIL.COM</p>		<p>SỞ XÂY DỰNG SƠN LA CÔNG TRÌNH: THIẾT KẾ MẪU KIẾN TRÚC NHÀ Ở RIÊNG LÊ TRÊN ĐỊA BÀN TỈNH SƠN LA HẠNG MỤC: NHÀ LK 6.5X15 - MẪU SỐ 02, KÝ HIỆU: LK03-02</p>	
GIÁM ĐỐC		KTS. LÒ AN CƯỜNG	<p>MẶT BẰNG TẦNG 1, MẶT BẰNG TẦNG 2, MẶT BẰNG TẦNG 3</p>
Q.L.K.T			
CHỦ TRÌ		KTS. ĐÀO MẠNH HÀ	
KIỂM TRA			
THIẾT KẾ		KS. VŨ VĂN THẮNG	TỶ LỆ: 1/100
VẼ			H.S.T.K.M THÁNG 9 - 2017
			KT: 01




MẶT BẰNG TẦNG TUM. TL : 1/100

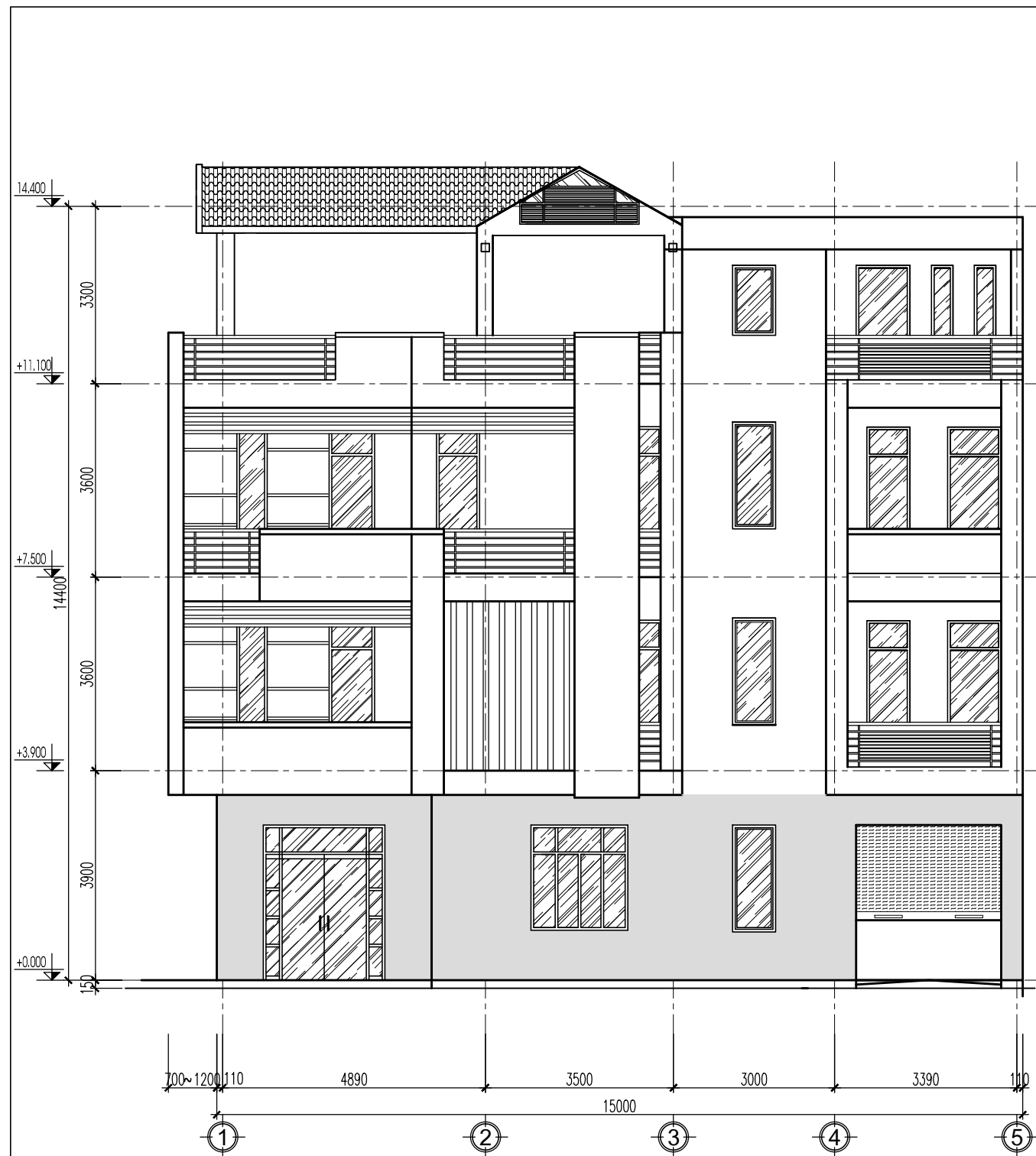


MẶT BẰNG MÁI. TL : 1/100

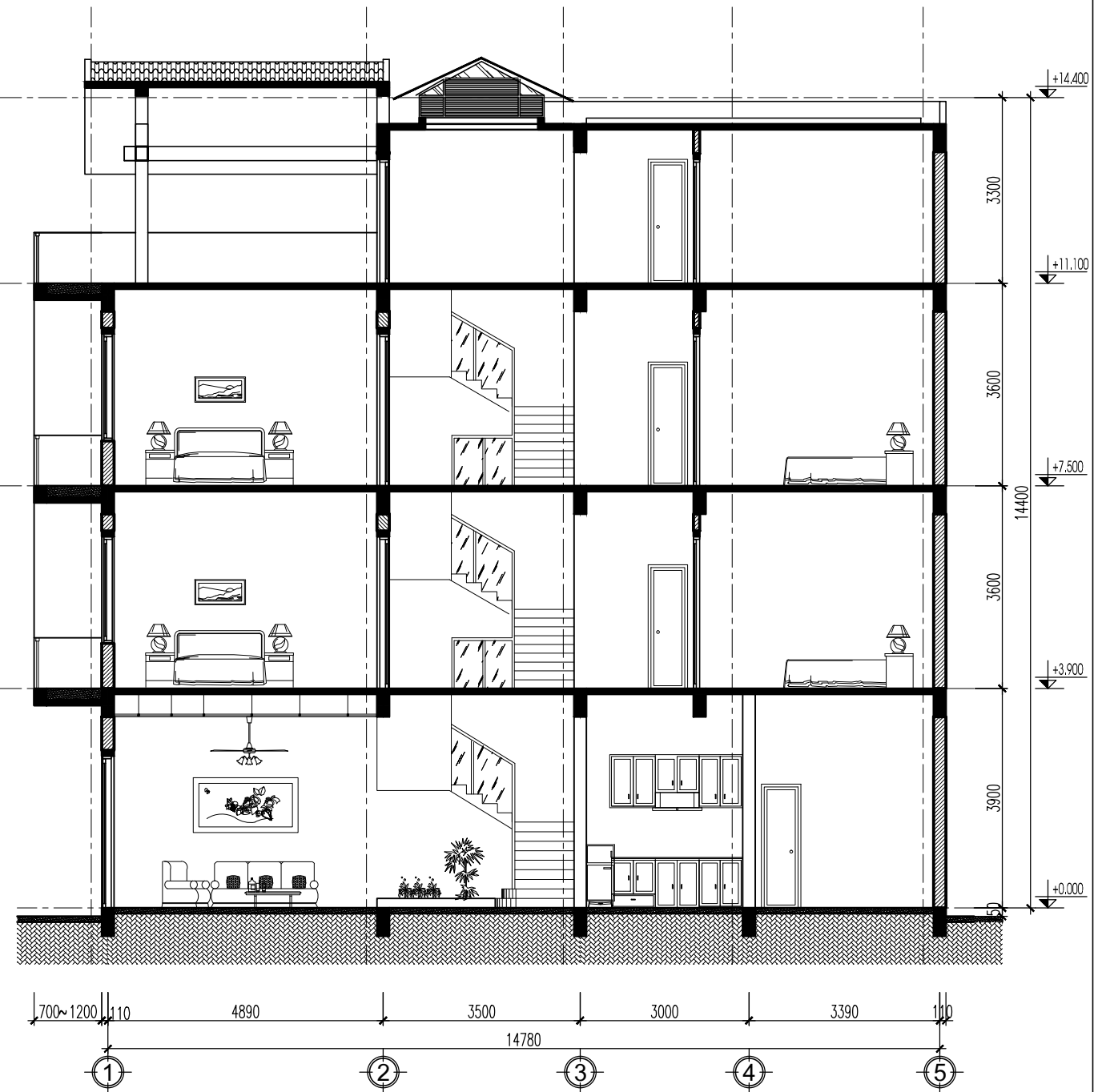


MẶT ĐỨNG TRỤC A-B. TL : 1/100


 <p>SỞ XÂY DỰNG SƠN LA TRUNG TÂM QUY HOẠCH XÂY DỰNG ĐC: 41 ĐƯỜNG TÔ HIỆU, THÀNH PHỐ SƠN LA ĐIỆN THOẠI: 0212.750.617; FAX: 0212.750.700. EMAIL: TTQHSNLA@GMAIL.COM</p>		<p>SỞ XÂY DỰNG SƠN LA CÔNG TRÌNH: THIẾT KẾ MẪU KIẾN TRÚC NHÀ Ở RIÊNG LẺ TRÊN ĐỊA BÀN TỈNH SƠN LA HẠNG MỤC: NHÀ LK 6.5X15 - MẪU SỐ 02, KÝ HIỆU: LK03-02</p>			
GIÁM ĐỐC		KTS. LÒ AN CƯỜNG	<p>MẶT BẰNG TUM, MẶT BẰNG MÁI, MẶT ĐỨNG TRỤC A-B</p>		
Q.L.K.T					
CHỦ TRÌ		KTS. ĐÀO MẠNH HÀ			
KIỂM TRA					
THIẾT KẾ		KS. VŨ VĂN THẮNG	TỶ LỆ: 1/100	H.S.T.K.M	KT: 02
VẼ			THÁNG 9 - 2017		

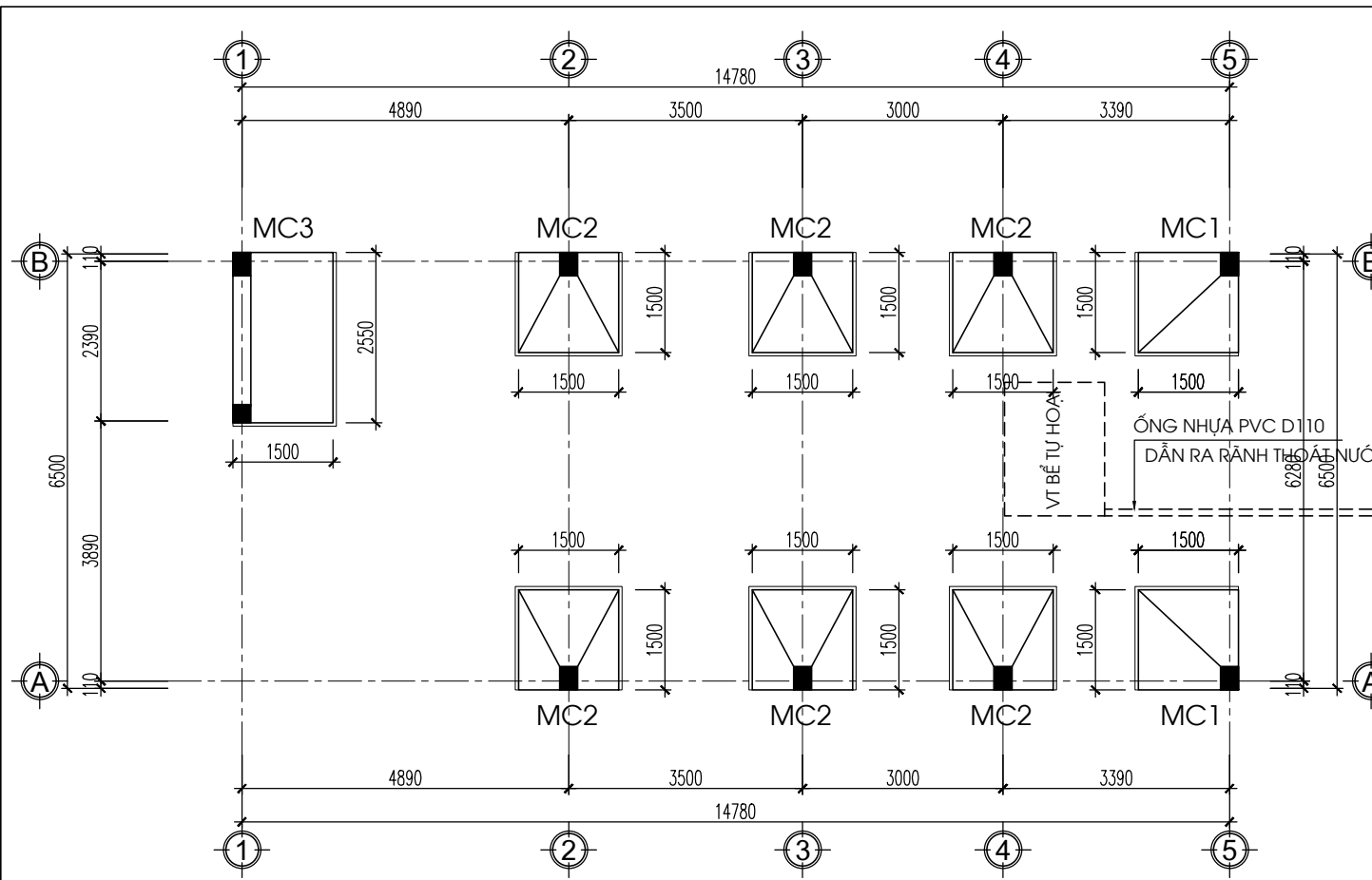


MẶT ĐỨNG TRỰC 1-5. TL : 1/100

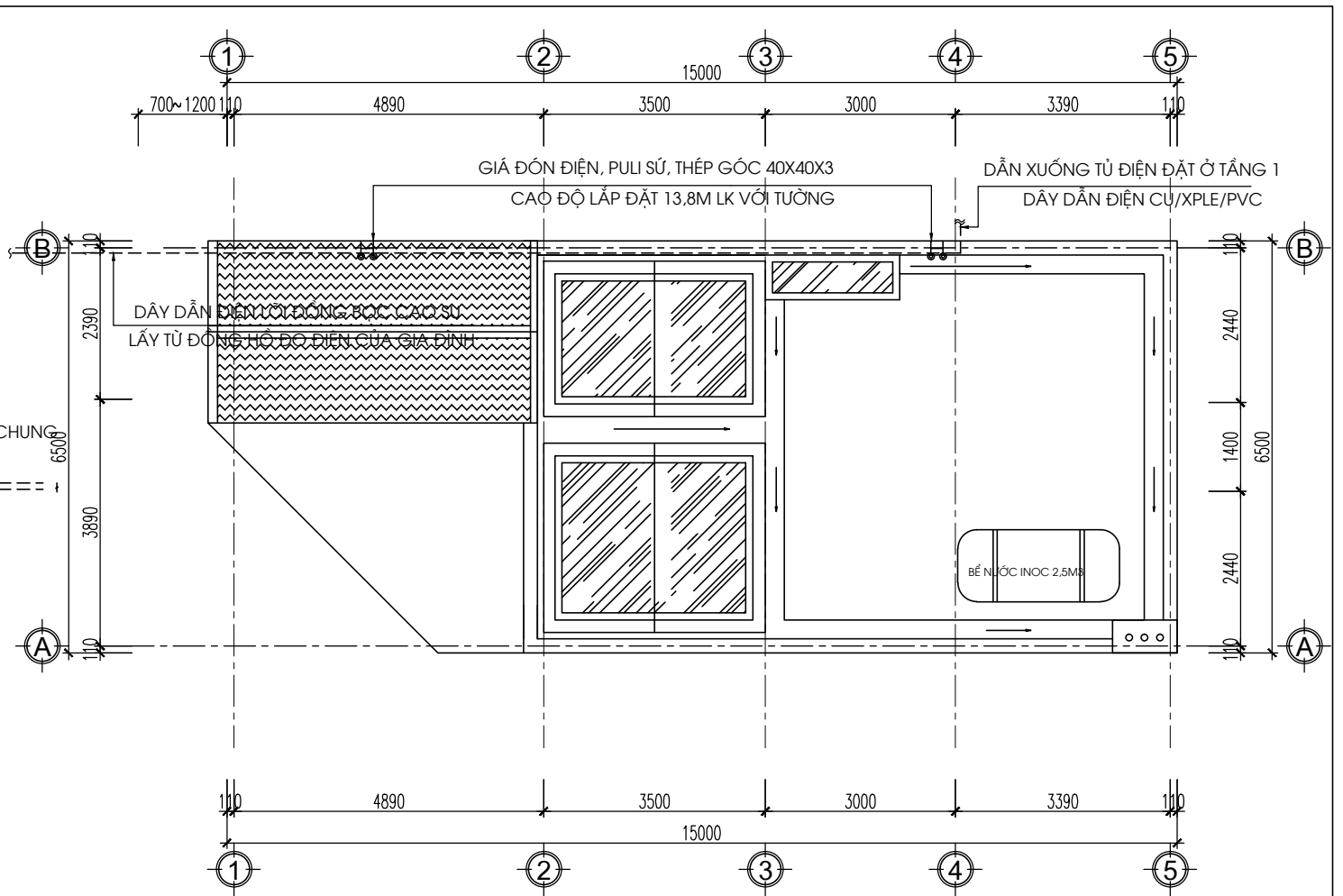


MẶT CẮT A-A. TL : 1/100

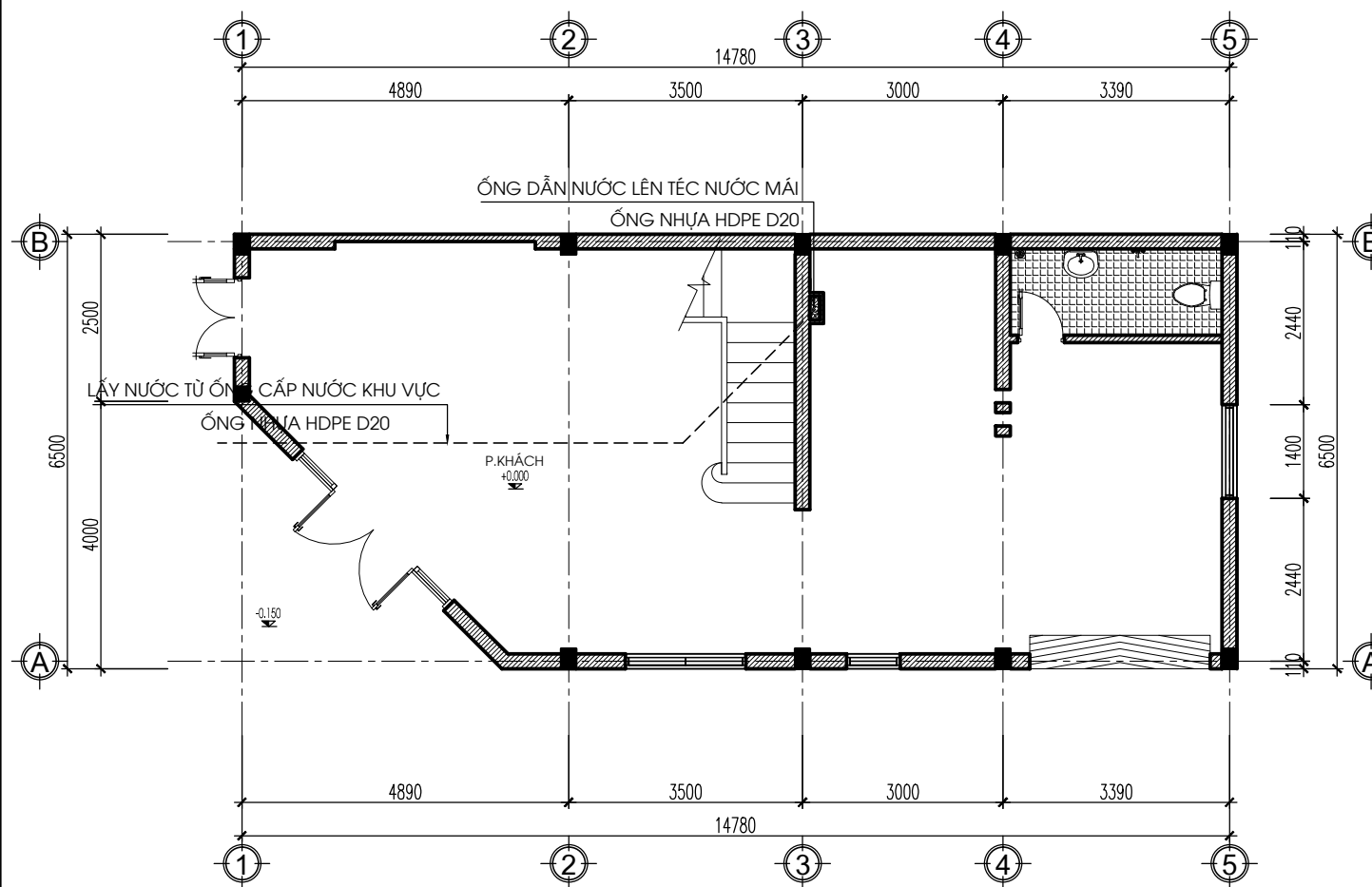
 <p>SỞ XÂY DỰNG SƠN LA TRUNG TÂM QUY HOẠCH XÂY DỰNG ĐC: 41 ĐƯỜNG TÔ HIỆU, THÀNH PHỐ SƠN LA ĐIỆN THOẠI: 0212.750.617; FAX: 0212.750.700. EMAIL: TTQHSONLA@GMAIL.COM</p>		<p>SỞ XÂY DỰNG SƠN LA CÔNG TRÌNH: THIẾT KẾ MẪU KIẾN TRÚC NHÀ Ở RIÊNG LẺ TRÊN ĐỊA BÀN TỈNH SƠN LA HẠNG MỤC: NHÀ LK 6.5X15 - MẪU SỐ 02, KÝ HIỆU: LK03-02</p>			
		<p>MẶT ĐỨNG TRỰC 1-5, MẶT CẮT A-A</p>			
GIÁM ĐỐC		KTS. LÒ AN CƯỜNG	<p>TỶ LỆ: 1/100</p>	<p>H.S.T.K.M THÁNG 9 - 2017</p>	<p>KT: 03</p>
Q.L.K.T		KTS. ĐÀO MẠNH HÀ			
CHỦ TRÌ					
KIỂM TRA					
THIẾT KẾ		KS. VŨ VĂN THẮNG			
VẼ					



MẶT BẰNG TẦNG 1. TL : 1/100

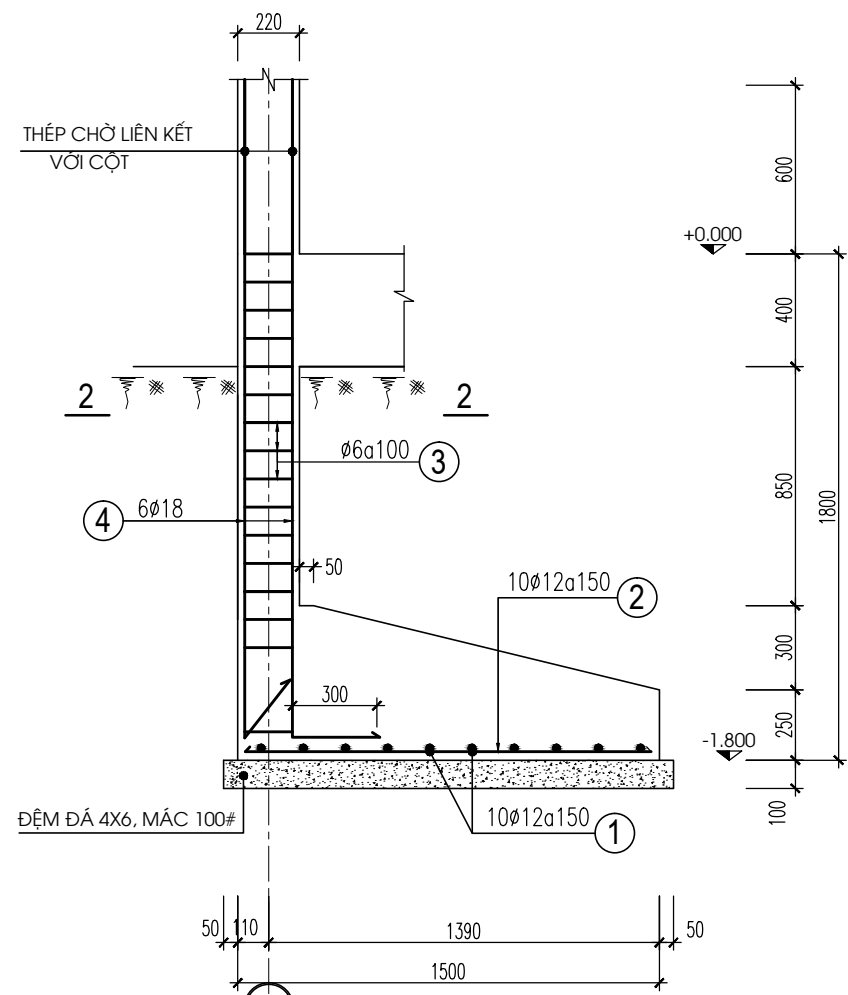


MẶT BẰNG CẤP ĐIỆN: 1/100

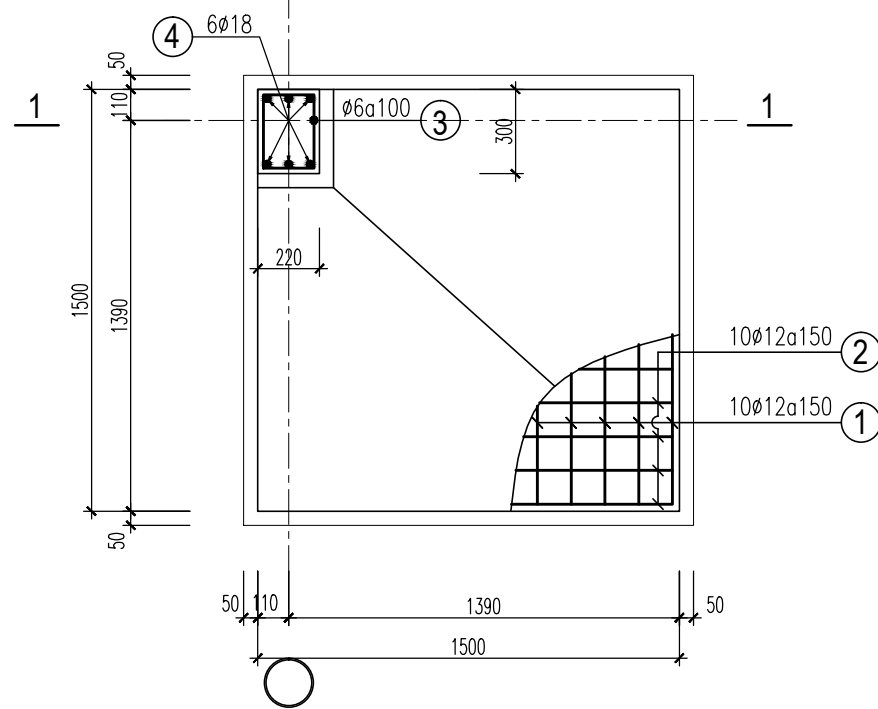


MẶT BẰNG CẤP NƯỚC TẦNG 1 . TL : 1/100

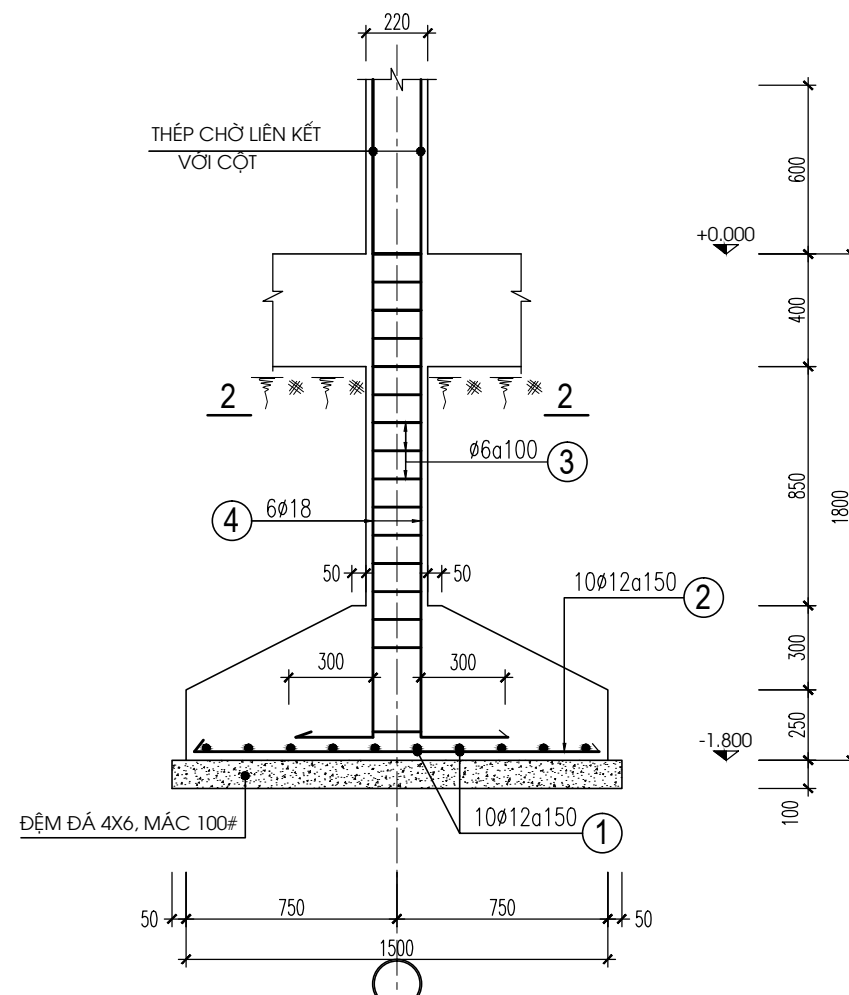
<p>SỞ XÂY DỰNG SƠN LA TRUNG TÂM QUY HOẠCH XÂY DỰNG ĐC: 41 ĐƯỜNG TÔ HIỆU, THÀNH PHỐ SƠN LA ĐIỆN THOẠI: 0212.750.617; FAX: 0212.750.700. EMAIL: TTQHSONLA@GMAIL.COM</p>		<p>SỞ XÂY DỰNG SƠN LA CÔNG TRÌNH: THIẾT KẾ MẪU KIẾN TRÚC NHÀ Ở RIÊNG LẺ TRÊN ĐỊA BÀN TỈNH SƠN LA HẠNG MỤC: NHÀ LK 6.5X15 - MẪU SỐ 02, KÝ HIỆU: LK03-02</p>	
GIÁM ĐỐC		KTS. LÒ AN CƯỜNG	<p>MẶT BẰNG MÓNG, MẶT BẰNG CẤP THOÁT NƯỚC MẶT BẰNG CẤP ĐIỆN</p>
Q.L.K.T			
CHỦ TRÌ		KTS. ĐÀO MẠNH HÀ	
KIỂM TRA			
THIẾT KẾ		KS. VŨ VĂN THẮNG	TỶ LỆ: 1/100
VẼ			H.S.T.K.M THÁNG 9 - 2017
			KC: 01



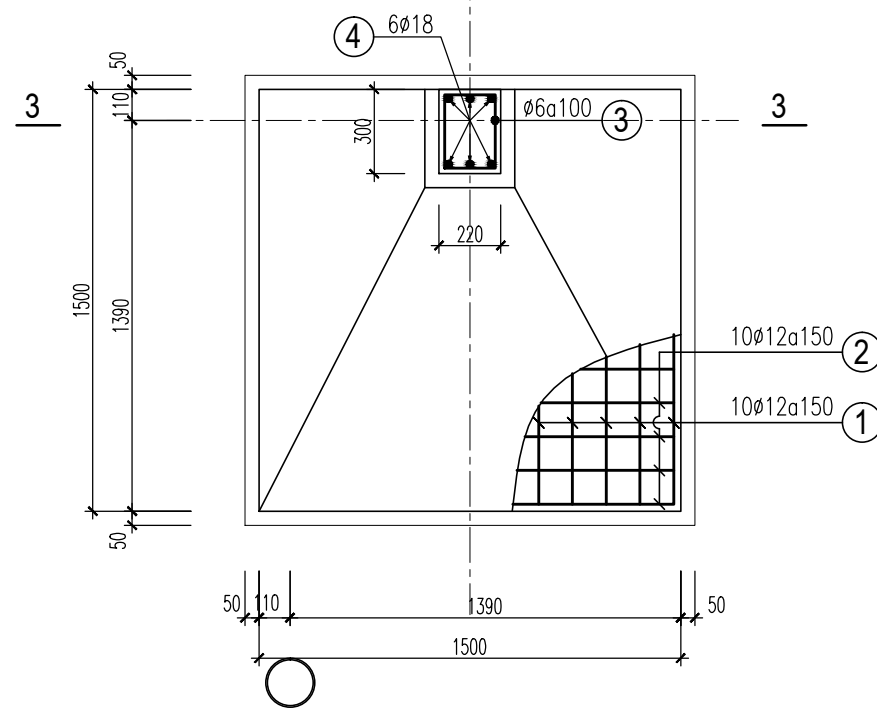
CẮT 1 - 1 (TL 1:25):



MÓNG MC1 (SL: 02; TL 1:25):



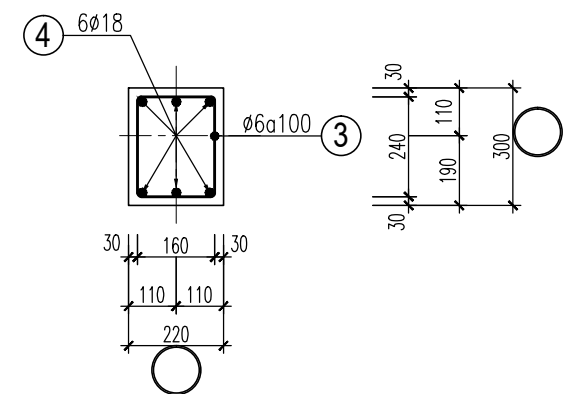
CẮT 3 - 3 (TL 1:25):



MÓNG MC2 (SL: 06; TL 1:25):

GHI CHÚ:

- * TOÀN BỘ MÓNG, CỔ MÓNG THI CÔNG ĐỔ BTCT TOÀN KHỐI TẠI CHỖ BÊ TÔNG MÁC 200# (CÁT VÀNG; XM PCB30; ĐÁ 1X2). CỐT THÉP NHÓM CI,CII CÓ RA=2250 & 2800 KG/CM2, KHI THI CÔNG CẮT UỐN THÉP THEO BẢNG THỐNG KÊ. THÉP NỐI KHÔNG ĐỦ CHIỀU DÀI THIẾT KẾ PHẢI LIÊN KẾT HÀN, HH=6MM. HÀN LIÊN TỤC 2 MẶT.
- * ĐÁY MÓNG ĐỆM ĐÁ 4X6.
- * CHIỀU DÀY LỚP BẢO VỆ MÓNG, CỔ MÓNG LÀ A=30MM.
- * MÓNG BỐ NỀN XÂY ĐÁ HỘC VỮA XIMĂNG MÁC 50#.



CẮT 2 - 2 (TL 1:25):

 SỞ XÂY DỰNG SƠN LA TRUNG TÂM QUY HOẠCH XÂY DỰNG ĐC: 41 ĐƯỜNG TÔ HIỆU, THÀNH PHỐ SƠN LA ĐIỆN THOẠI: 0212.750.617; FAX: 0212.750.700. EMAIL: TTQHSONLA@GMAIL.COM		SỞ XÂY DỰNG SƠN LA CÔNG TRÌNH: THIẾT KẾ MẪU KIẾN TRÚC NHÀ Ở RIÊNG LẺ TRÊN ĐỊA BÀN TỈNH SƠN LA HẠNG MỤC: NHÀ LK 6.5X15 - MẪU SỐ 02, KÝ HIỆU: LK03-02			
		CHI TIẾT MÓNG MC1, MC2			
GIÁM ĐỐC		KTS. LÒ AN CƯỜNG	TỶ LỆ: 1/100	H.S.T.K.M THÁNG 9 - 2017	KC: 02
Q.L.K.T					
CHỦ TRÌ		KTS. ĐÀO MẠNH HÀ			
KIỂM TRA					
THIẾT KẾ		KS. VŨ VĂN THẮNG			
VẼ					

NHÀ LIỀN KÈ - MẪU SỐ 02, KÝ HIỆU : LKO3-02

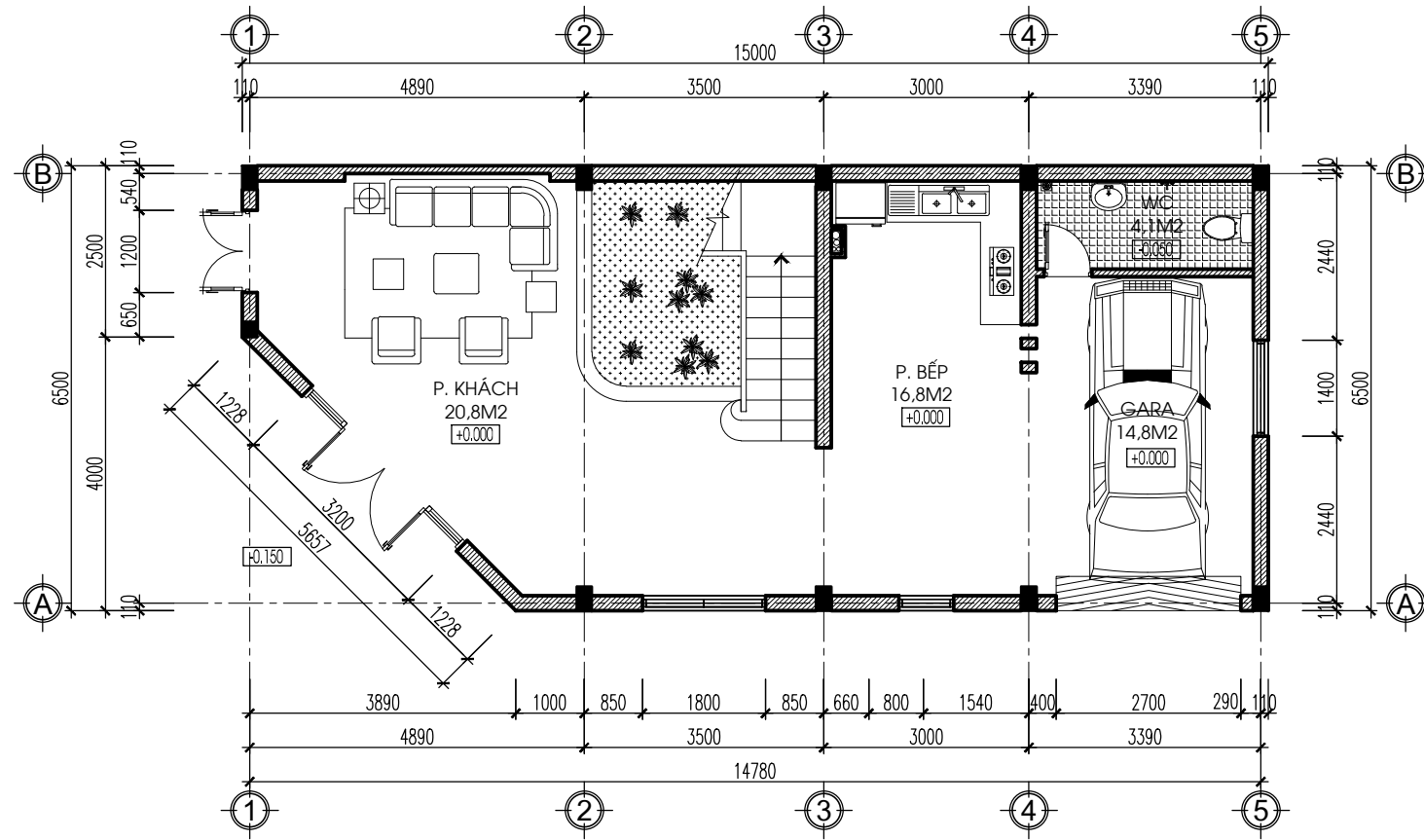
- CÔNG TRÌNH: NHÀ LIỀN KÈ KT: 6,5 M X 15M
- CHỦ ĐẦU TƯ: SỞ XÂY DỰNG SƠN LA
- Đ.V TƯ VẤN: TT QUY HOẠCH XÂY DỰNG
- NĂM 2017



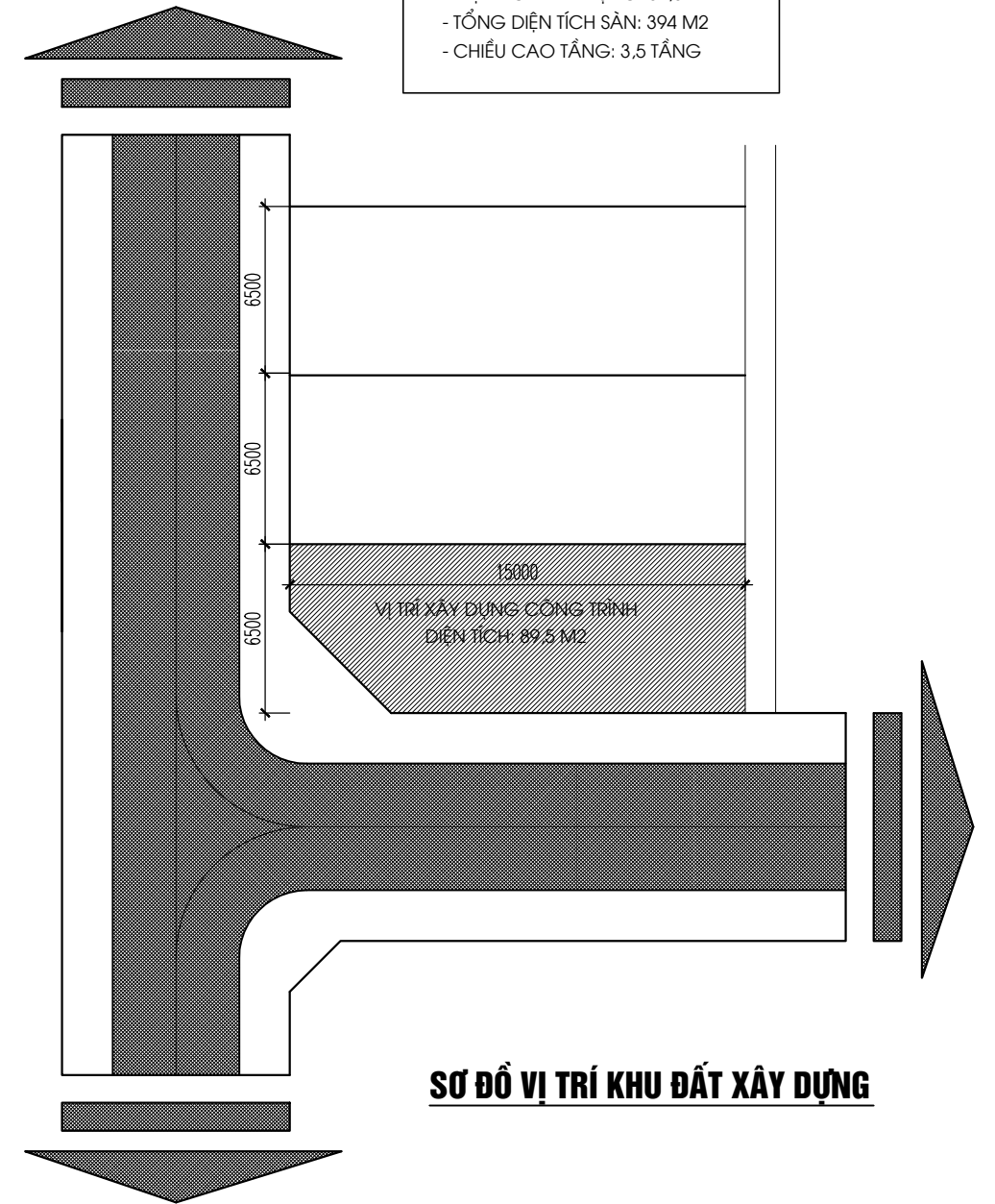
PHỐI CẢNH CÔNG TRÌNH

MẪU NHÀ LIỀN KỀ KT: 6,5M X 15M


- MẪU SỐ 01, KÝ HIỆU: LK03-02
- KÍCH THƯỚC LÔ ĐẤT : 6,5 M X 15 M
- DIỆN TÍCH XÂY DỰNG: 89,5 M²
- TỔNG DIỆN TÍCH SÀN: 394 M²
- CHIỀU CAO TẦNG: 3,5 TẦNG

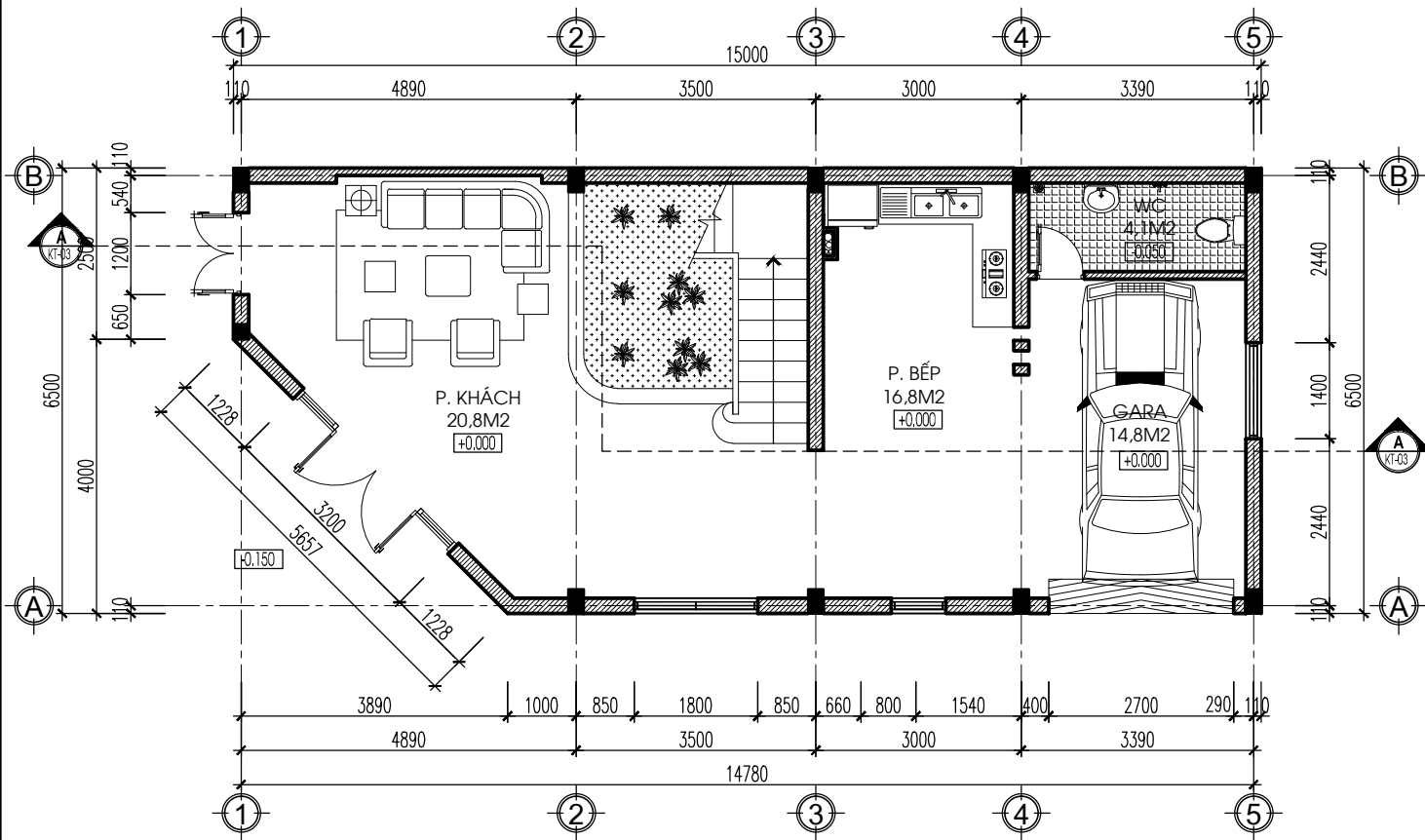


MẶT BẰNG TỔNG THỂ

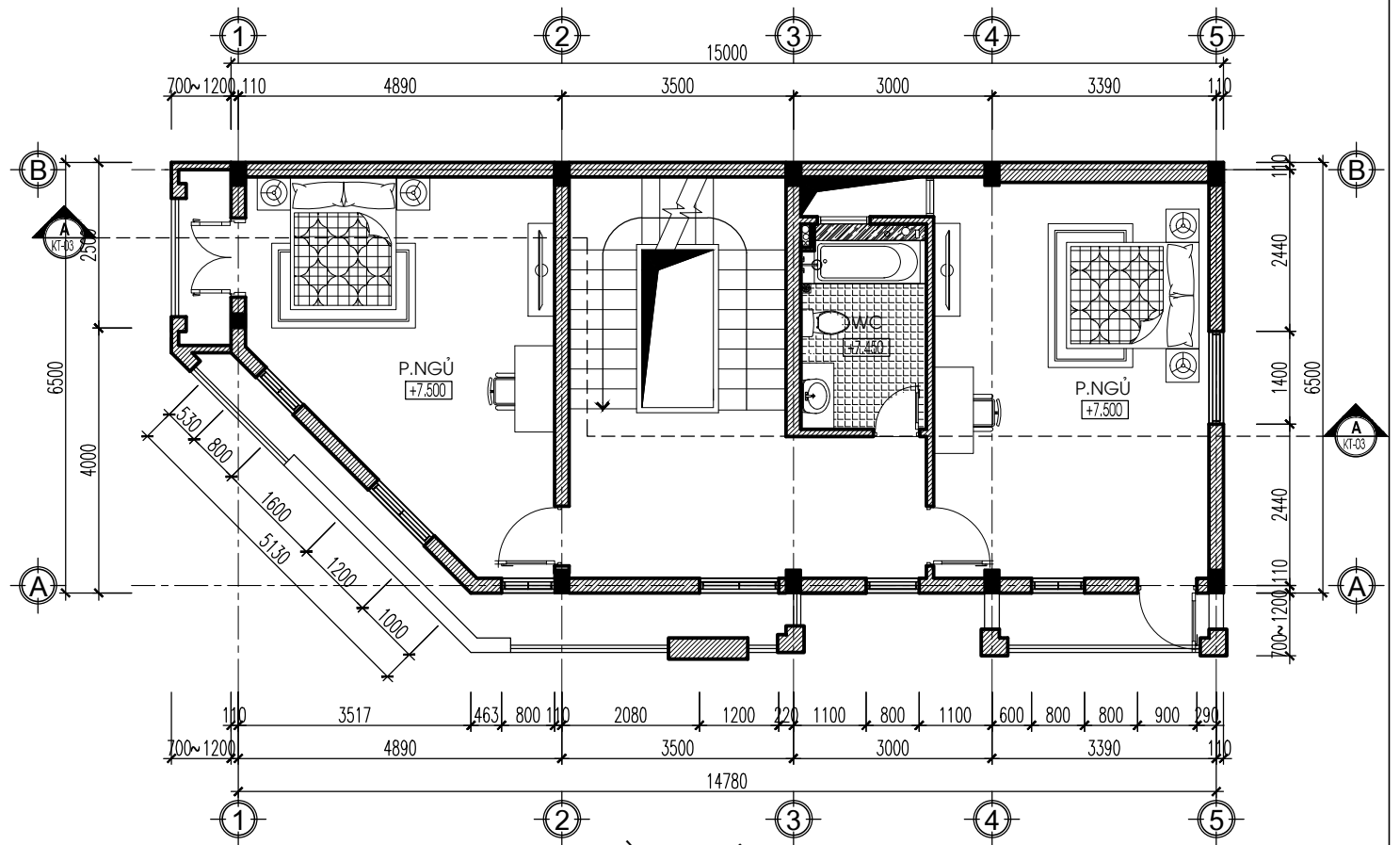


SƠ ĐỒ VỊ TRÍ KHU ĐẤT XÂY DỰNG

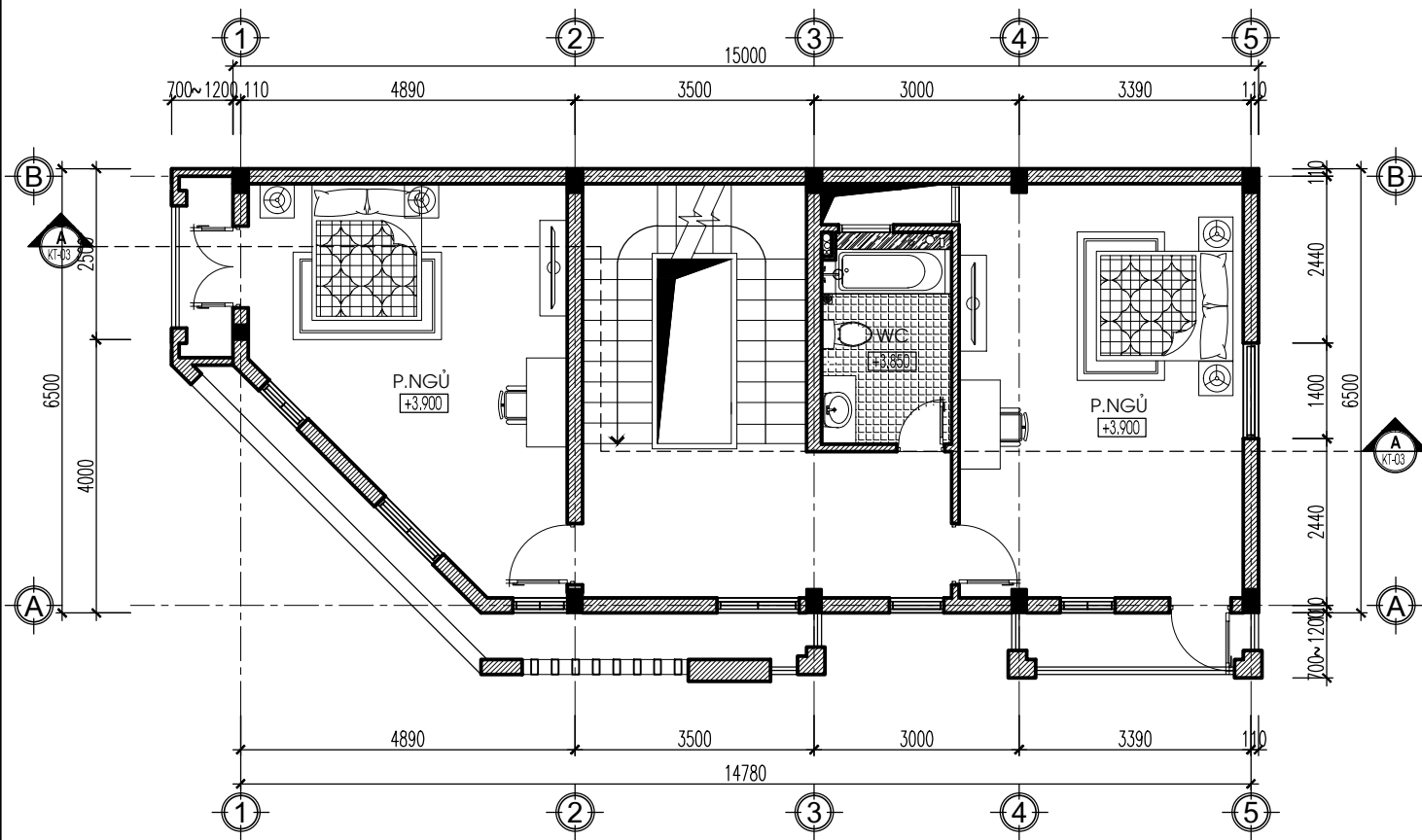
 SỞ XÂY DỰNG SƠN LA TRUNG TÂM QUY HOẠCH XÂY DỰNG ĐC: 41 ĐƯỜNG TÔ HIỆU, THÀNH PHỐ SƠN LA ĐIỆN THOẠI: 0212.750.617; FAX: 0212.750.700. EMAIL: TTQHSONLA@GMAIL.COM		SỞ XÂY DỰNG SƠN LA CÔNG TRÌNH: THIẾT KẾ MẪU KIẾN TRÚC NHÀ Ở RIÊNG LẺ TRÊN ĐỊA BÀN TỈNH SƠN LA HẠNG MỤC: NHÀ LK 6.5X15 - MẪU SỐ 02, KÝ HIỆU: LK03-02	
GIÁM ĐỐC		KTS. LÒ AN CƯỜNG	MẶT BẰNG TỔNG THỂ VỊ TRÍ XÂY DỰNG CÔNG TRÌNH
Q.L.K.T			
CHỦ TRÌ		KTS. ĐÀO MẠNH HÀ	TỶ LỆ: 1/100 H.S.T.K.M THÁNG 9 - 2017
KIỂM TRA			
THIẾT KẾ		KS. VŨ VĂN THẮNG	
VỀ			TT: 01




MẶT BẰNG TẦNG 1. TL : 1/100

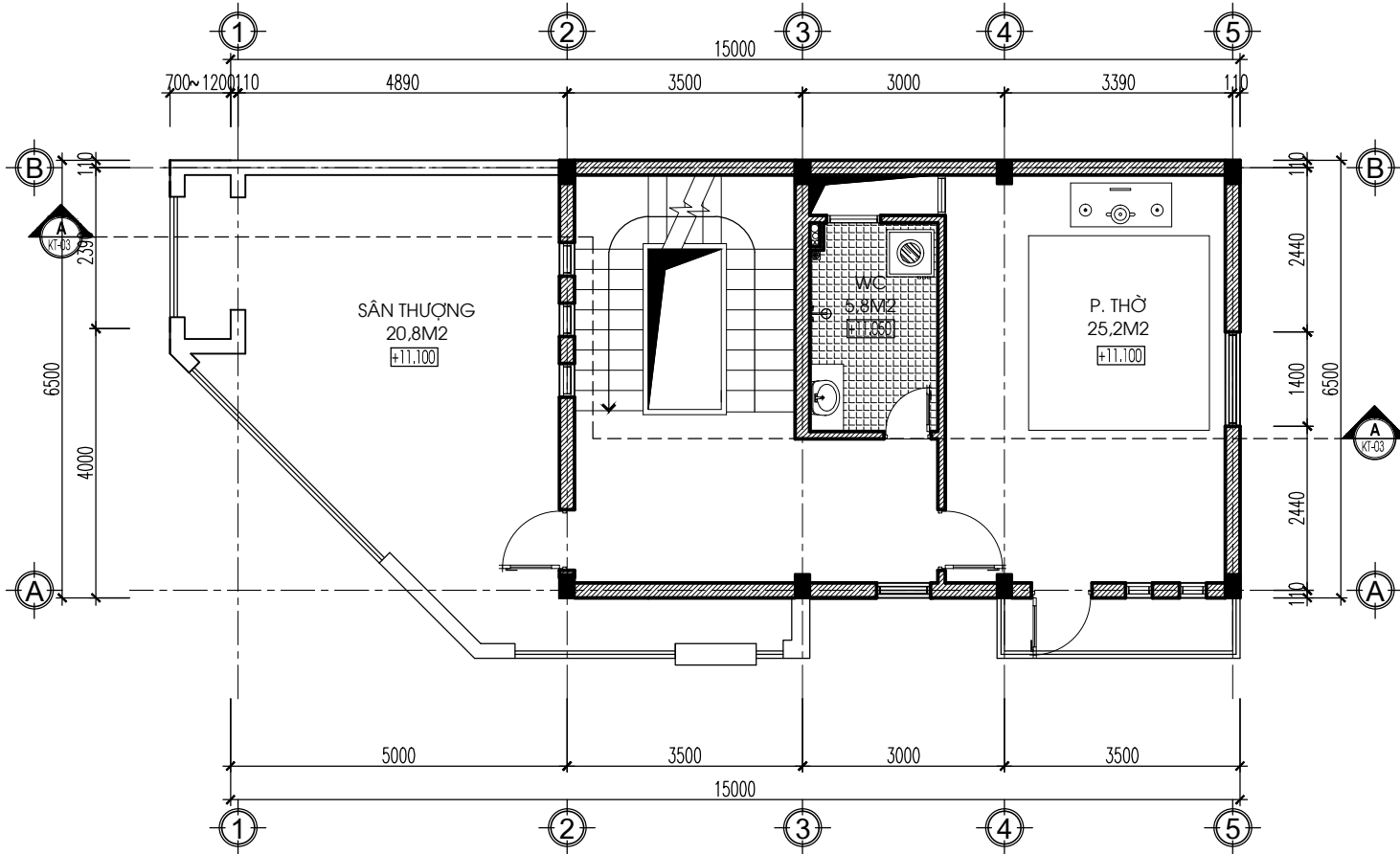


MẶT BẰNG TẦNG 3. TL : 1/100

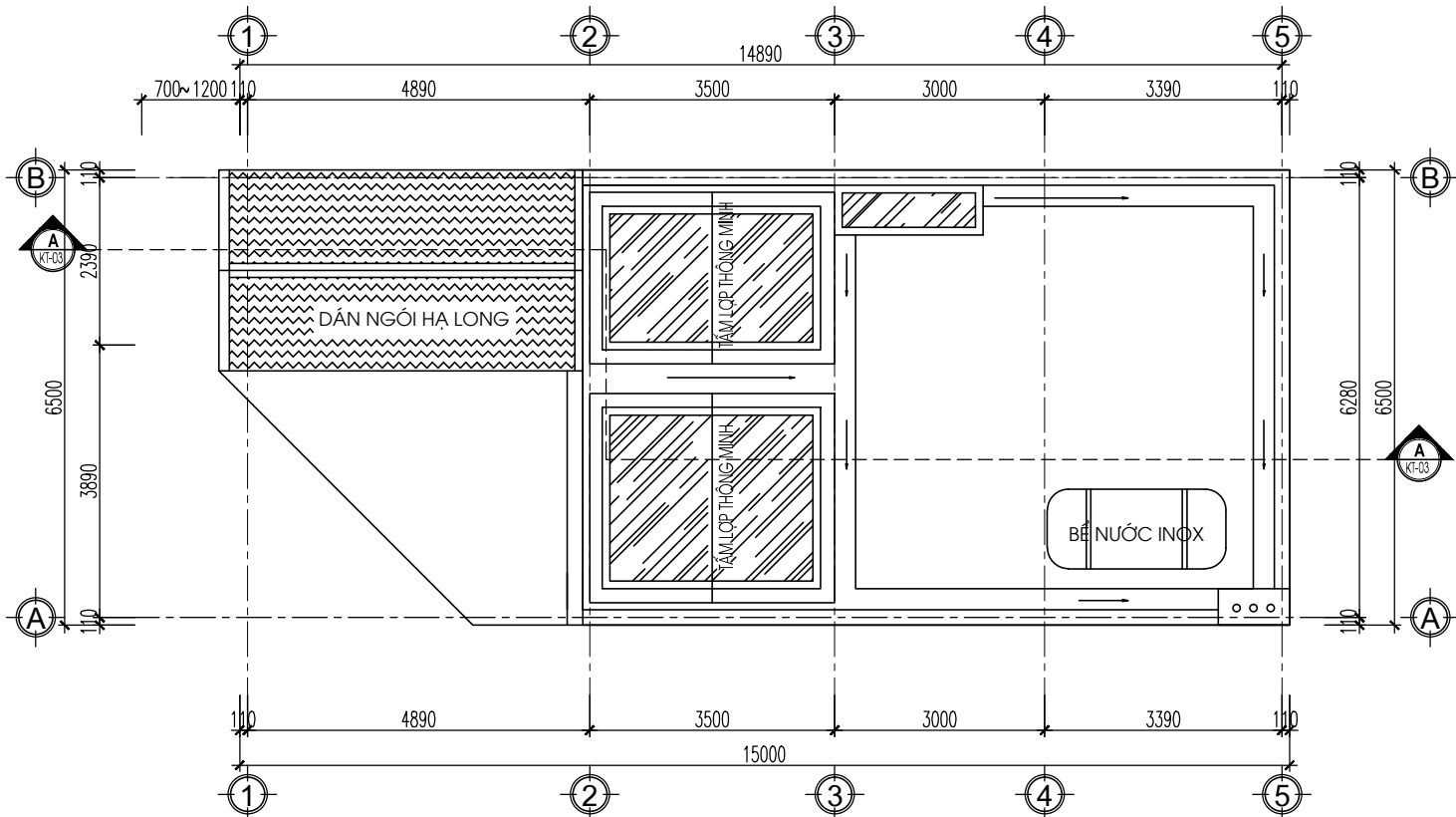


MẶT BẰNG TẦNG 2. TL : 1/100

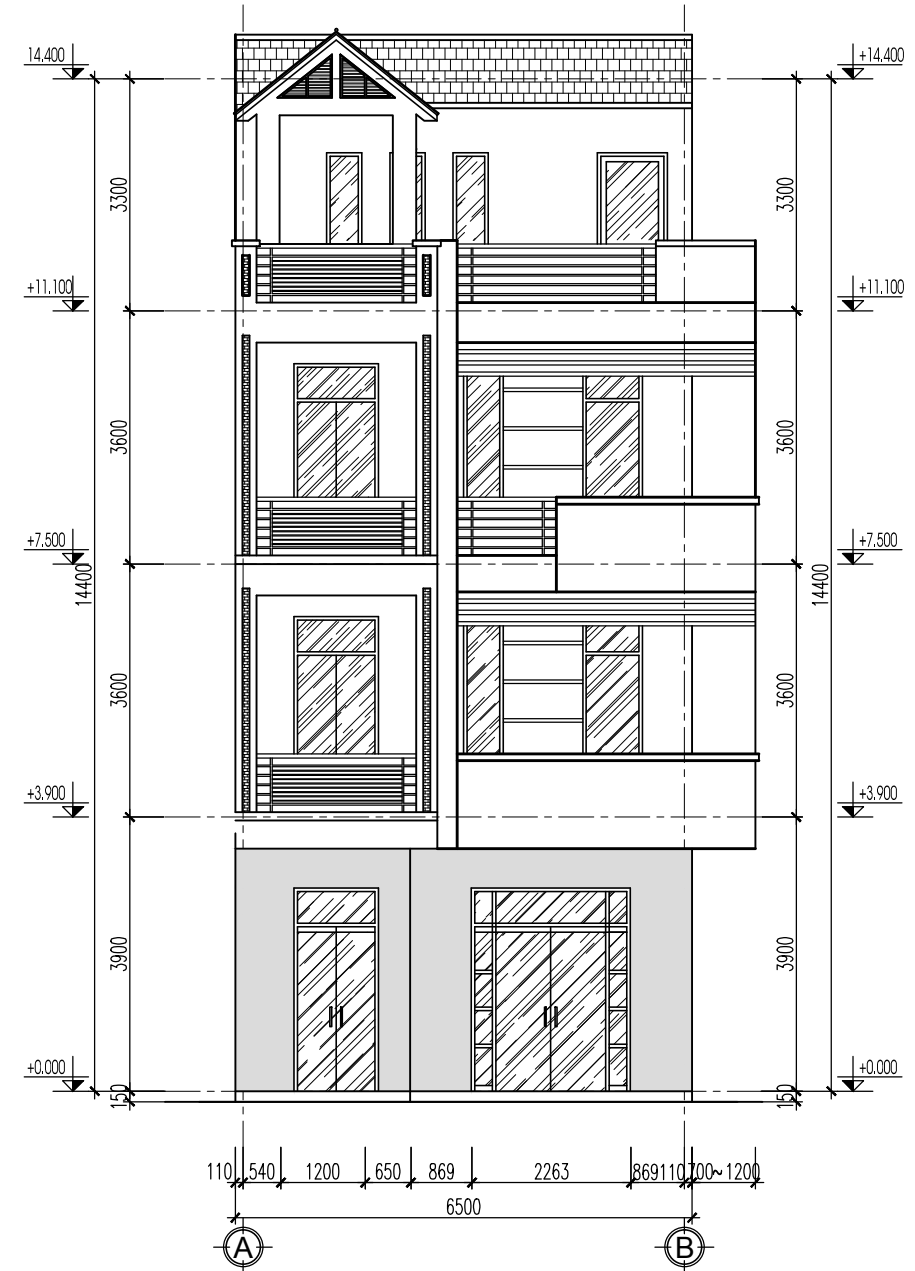
 <p>SỞ XÂY DỰNG SƠN LA TRUNG TÂM QUY HOẠCH XÂY DỰNG ĐC: 41 ĐƯỜNG TÔ HIỆU, THÀNH PHỐ SƠN LA ĐIỆN THOẠI: 0212.750.617; FAX: 0212.750.700. EMAIL: TTQHSONLA@GMAIL.COM</p>		<p>SỞ XÂY DỰNG SƠN LA CÔNG TRÌNH: THIẾT KẾ MẪU KIẾN TRÚC NHÀ Ở RIÊNG LẺ TRÊN ĐỊA BÀN TỈNH SƠN LA HẠNG MỤC: NHÀ LK 6.5X15 - MẪU SỐ 02, KÝ HIỆU: LK03-02</p>		
GIÁM ĐỐC		KTS. LÒ AN CƯỜNG	<p>MẶT BẰNG TẦNG 1, MẶT BẰNG TẦNG 2, MẶT BẰNG TẦNG 3</p>	
Q.L.K.T		KTS. ĐÀO MẠNH HÀ		
CHỦ TRÌ		KS. VŨ VĂN THẮNG		
KIỂM TRA			TỶ LỆ: 1/100	
THIẾT KẾ			H.S.T.K.M	KT: 01
VẼ			THÁNG 9 - 2017	




MẶT BẰNG TẦNG TUM. TL : 1/100

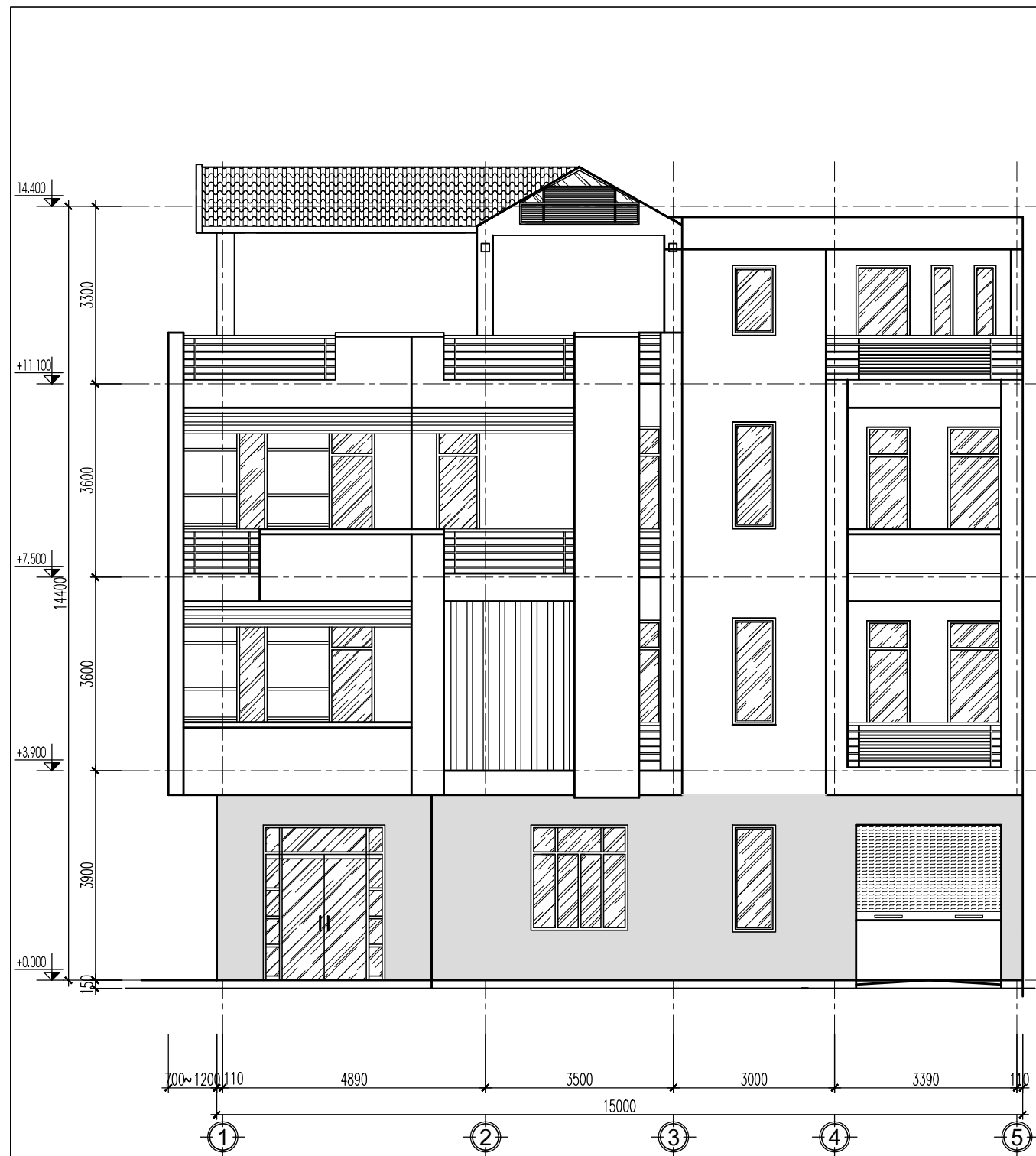


MẶT BẰNG MÁI. TL : 1/100

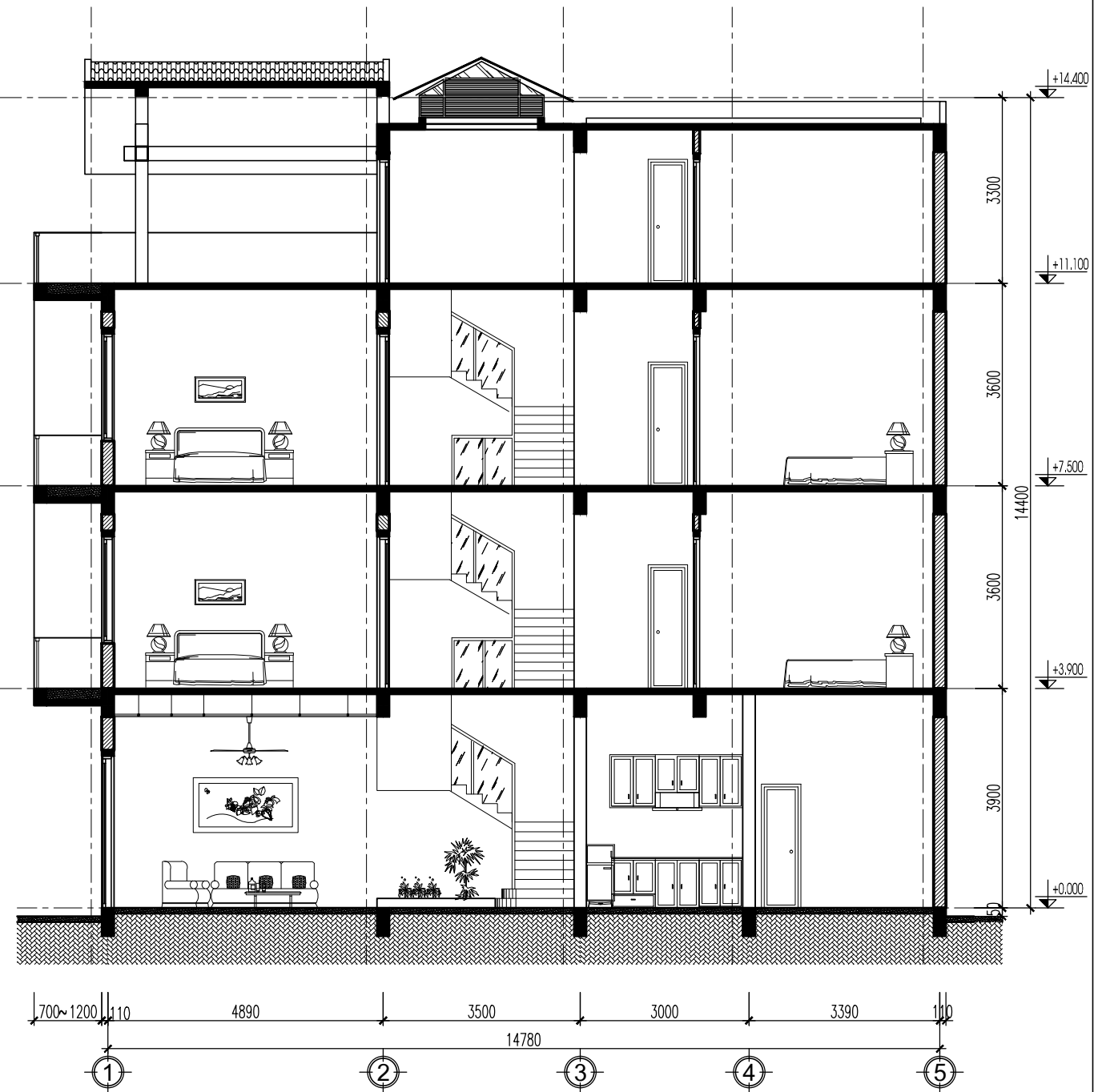


MẶT ĐỨNG TRỤC A-B. TL : 1/100


 <p>SỞ XÂY DỰNG SƠN LA TRUNG TÂM QUY HOẠCH XÂY DỰNG ĐC: 41 ĐƯỜNG TÔ HIỆU, THÀNH PHỐ SƠN LA ĐIỆN THOẠI: 0212.750.617; FAX: 0212.750.700. EMAIL: TTQHSNLA@GMAIL.COM</p>		<p>SỞ XÂY DỰNG SƠN LA CÔNG TRÌNH: THIẾT KẾ MẪU KIẾN TRÚC NHÀ Ở RIÊNG LẺ TRÊN ĐỊA BÀN TỈNH SƠN LA HẠNG MỤC: NHÀ LK 6.5X15 - MẪU SỐ 02, KÝ HIỆU: LK03-02</p>			
GIÁM ĐỐC		KTS. LÒ AN CƯỜNG	<p>MẶT BẰNG TUM, MẶT BẰNG MÁI, MẶT ĐỨNG TRỤC A-B</p>		
Q.L.K.T					
CHỦ TRÌ		KTS. ĐÀO MẠNH HÀ			
KIỂM TRA					
THIẾT KẾ		KS. VŨ VĂN THẮNG	TỶ LỆ: 1/100	H.S.T.K.M	<p>KT: 02</p>
VẼ			THÁNG 9 - 2017		

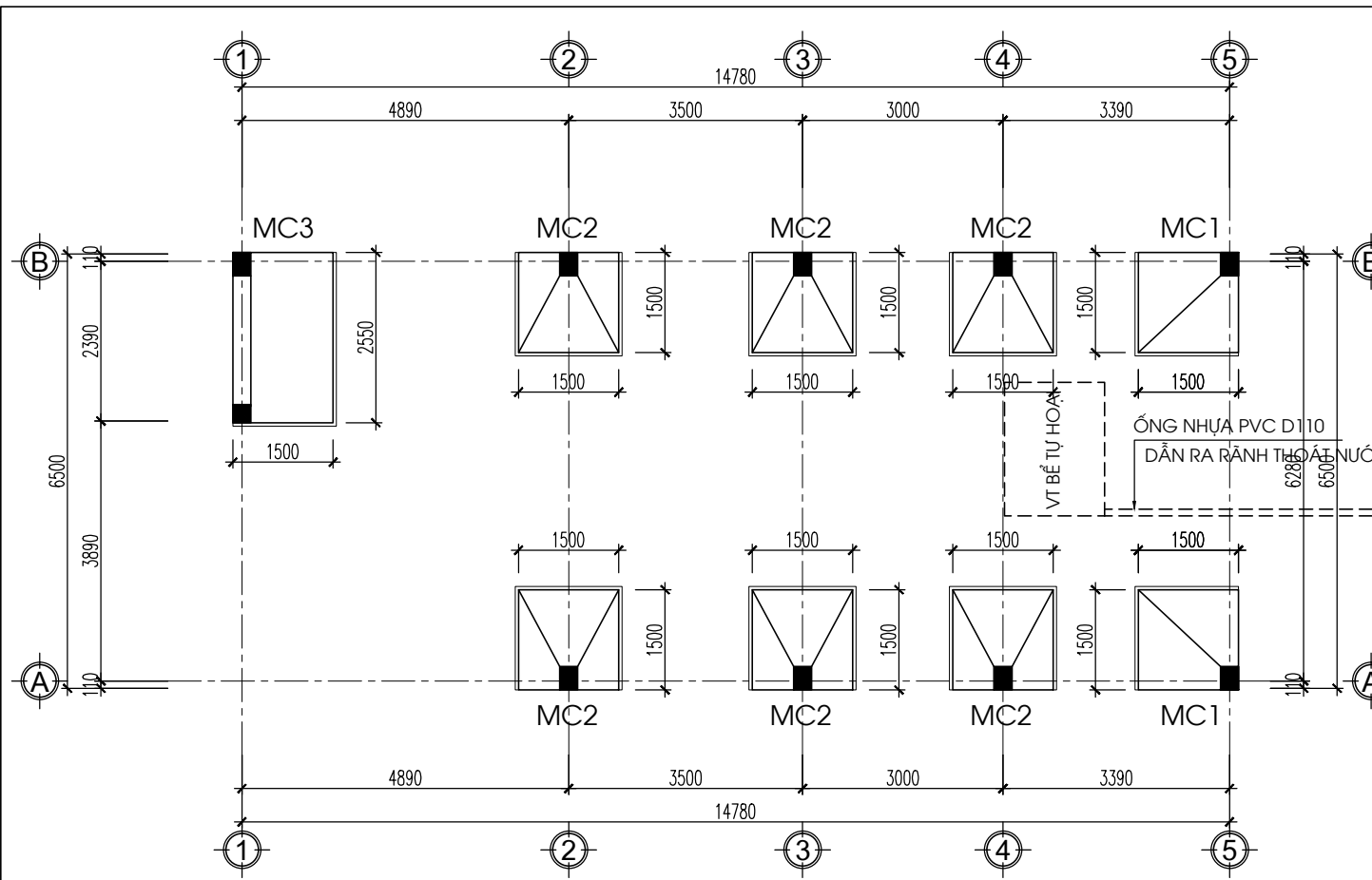


MẶT ĐỨNG TRỰC 1-5. TL : 1/100

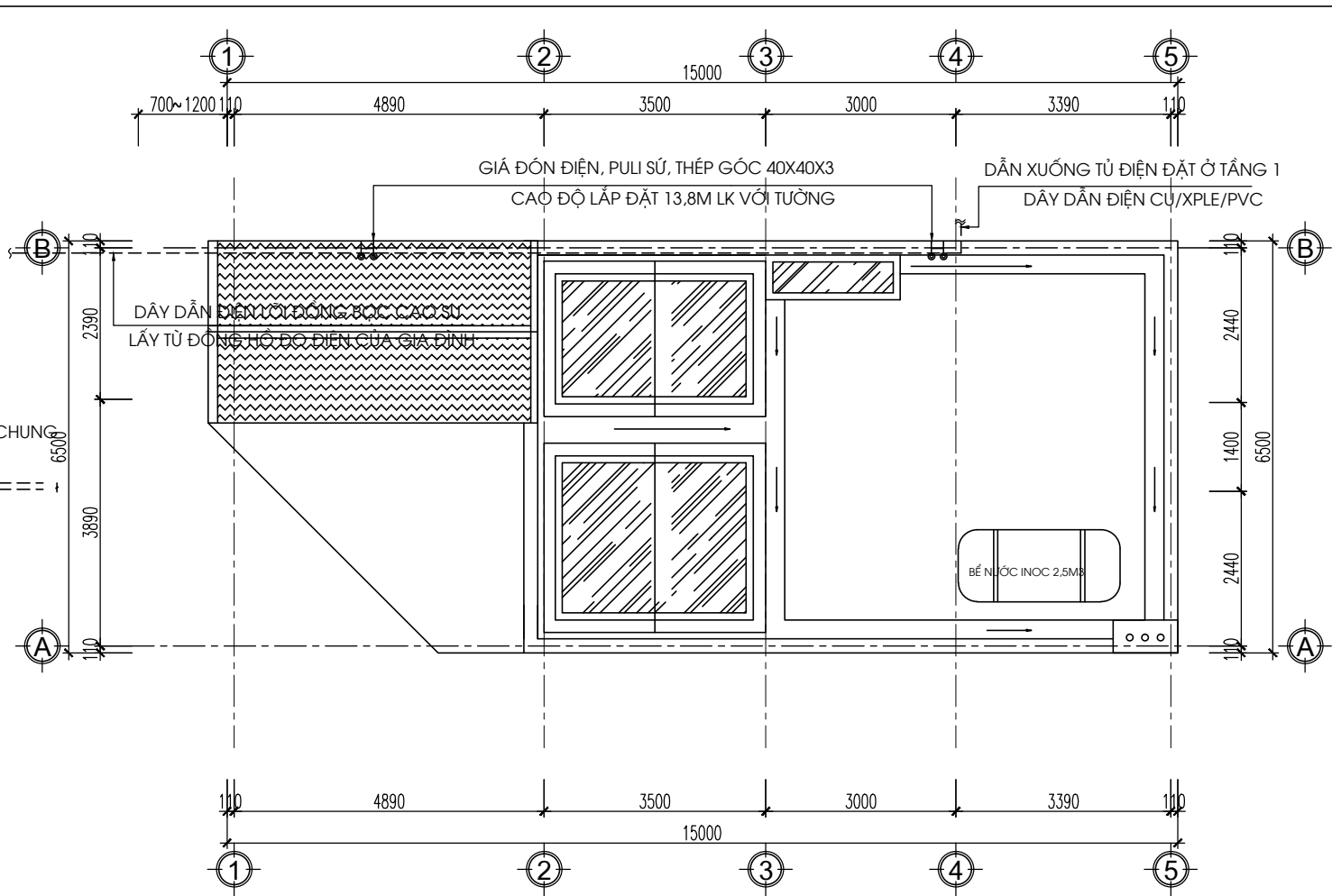


MẶT CẮT A-A. TL : 1/100

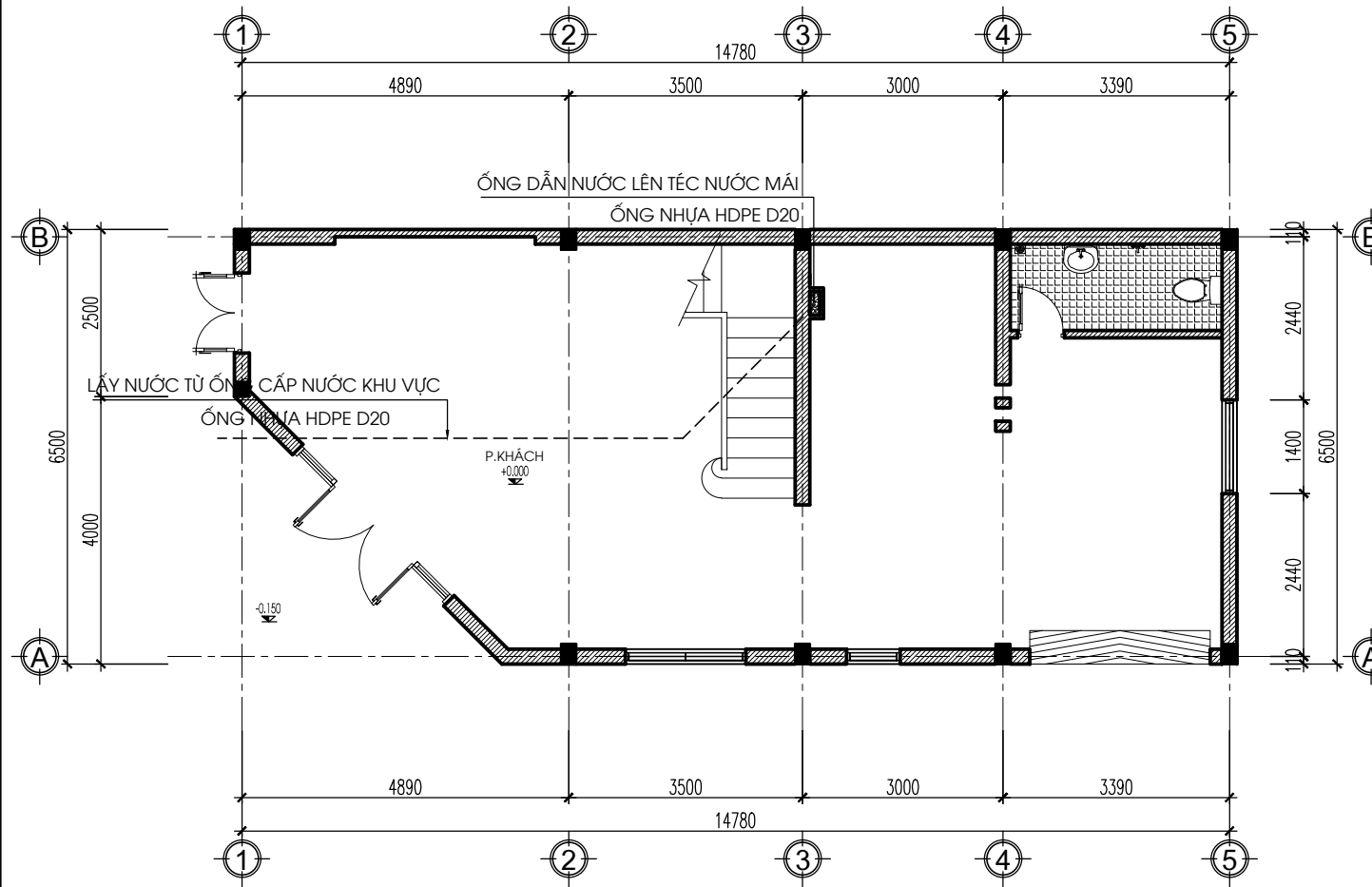
 <p>SỞ XÂY DỰNG SƠN LA TRUNG TÂM QUY HOẠCH XÂY DỰNG ĐC: 41 ĐƯỜNG TÔ HIỆU, THÀNH PHỐ SƠN LA ĐIỆN THOẠI: 0212.750.617; FAX: 0212.750.700. EMAIL: TTQHSONLA@GMAIL.COM</p>		<p>SỞ XÂY DỰNG SƠN LA CÔNG TRÌNH: THIẾT KẾ MẪU KIẾN TRÚC NHÀ Ở RIÊNG LẺ TRÊN ĐỊA BÀN TỈNH SƠN LA HẠNG MỤC: NHÀ LK 6.5X15 - MẪU SỐ 02, KÝ HIỆU: LK03-02</p>		
GIÁM ĐỐC		KTS. LÒ AN CƯỜNG	<p>MẶT ĐỨNG TRỰC 1-5, MẶT CẮT A-A</p>	
Q.L.K.T				
CHỦ TRÌ		KTS. ĐÀO MẠNH HÀ		
KIỂM TRA				
THIẾT KẾ		KS. VŨ VĂN THẮNG		
VẼ			TỶ LỆ: 1/100 H.S.T.K.M THÁNG 9 - 2017	KT: 03




MẶT BẰNG TẦNG 1. TL : 1/100

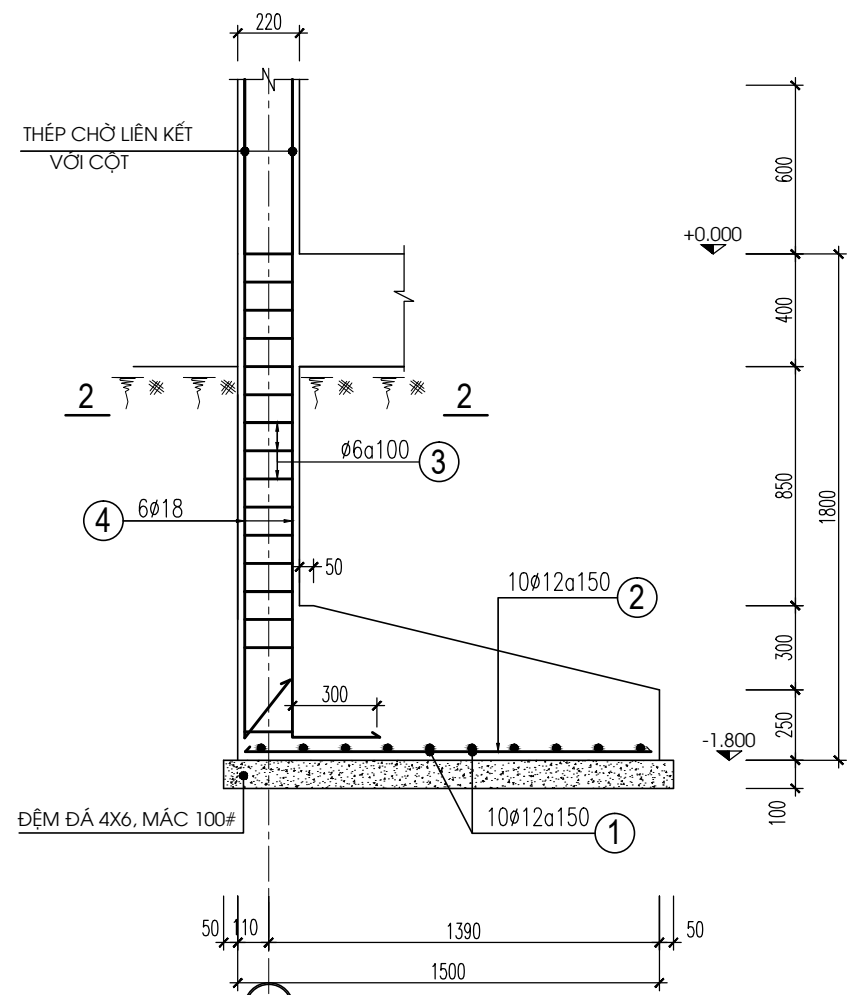


MẶT BẰNG CẤP ĐIỆN: 1/100

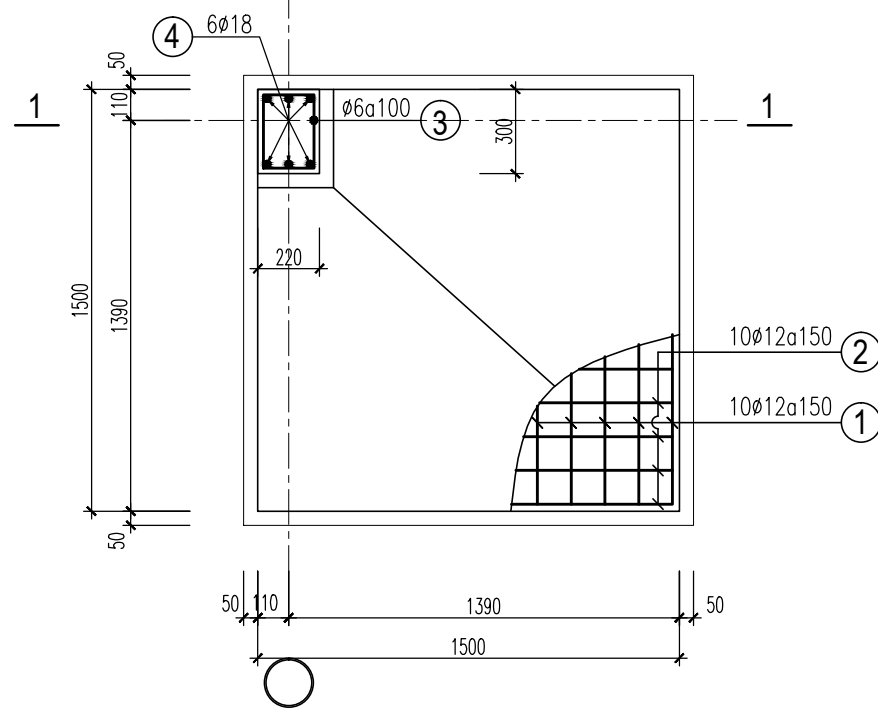


MẶT BẰNG CẤP NƯỚC TẦNG 1. TL : 1/100

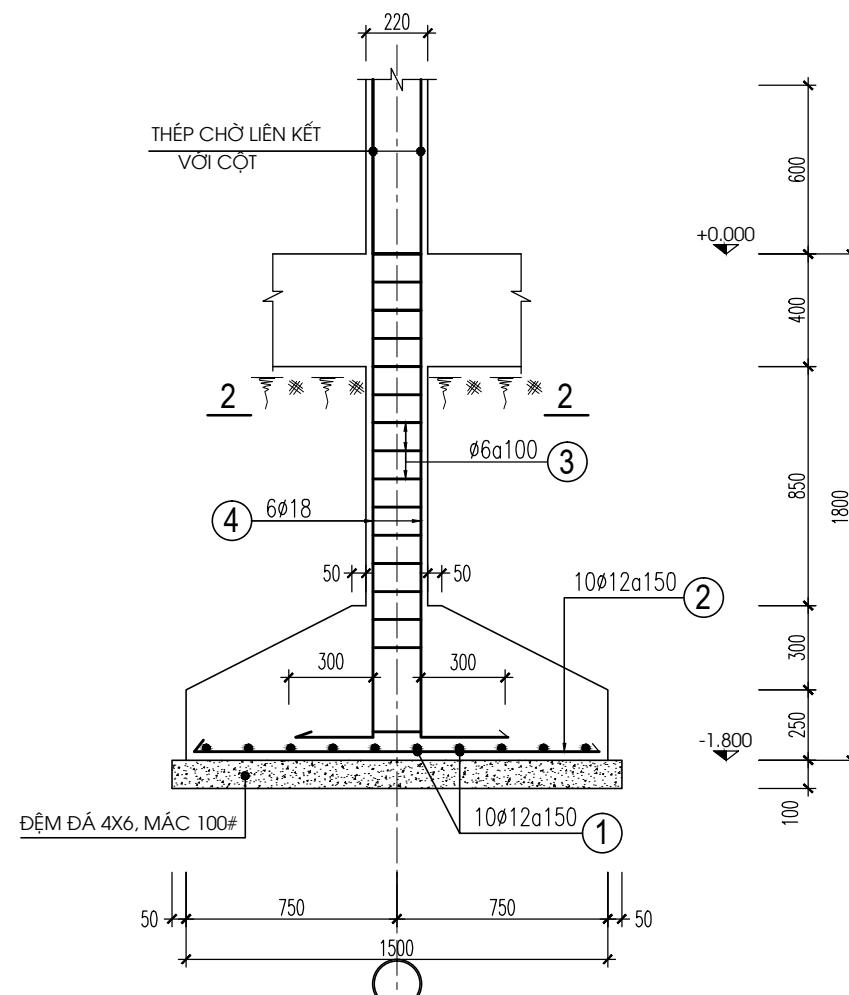
 <p>SỞ XÂY DỰNG SƠN LA TRUNG TÂM QUY HOẠCH XÂY DỰNG ĐC: 41 ĐƯỜNG TÔ HIỆU, THÀNH PHỐ SƠN LA ĐIỆN THOẠI: 0212.750.617; FAX: 0212.750.700. EMAIL: TTQHSONLA@GMAIL.COM</p>		<p>SỞ XÂY DỰNG SƠN LA CÔNG TRÌNH: THIẾT KẾ MẪU KIẾN TRÚC NHÀ Ở RIÊNG LÊ TRÊN ĐỊA BÀN TỈNH SƠN LA HẠNG MỤC: NHÀ LK 6.5X15 - MẪU SỐ 02, KÝ HIỆU: LK03-02</p>	
GIÁM ĐỐC		KTS. LÒ AN CƯỜNG	<p>MẶT BẰNG MÓNG, MẶT BẰNG CẤP THOÁT NƯỚC MẶT BẰNG CẤP ĐIỆN</p>
Q.L.K.T			
CHỦ TRÌ		KTS. ĐÀO MẠNH HÀ	
KIỂM TRA			
THIẾT KẾ		KS. VŨ VĂN THẮNG	
VẼ			TỶ LỆ: 1/100 H.S.T.K.M THÁNG 9 - 2017 KC: 01



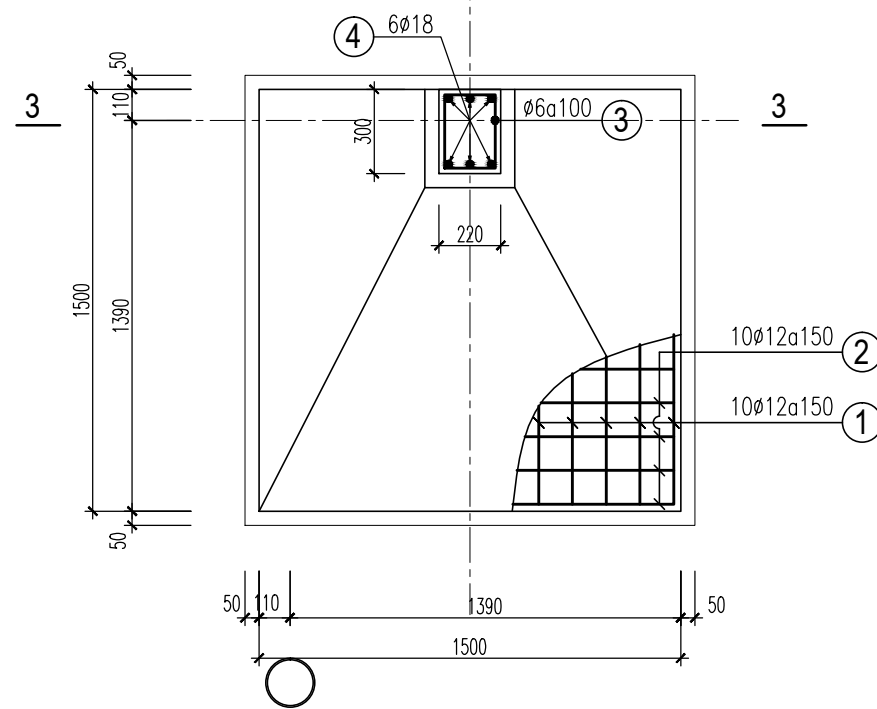
CẮT 1 - 1 (TL 1:25):



MÓNG MC1 (SL: 02; TL 1:25):



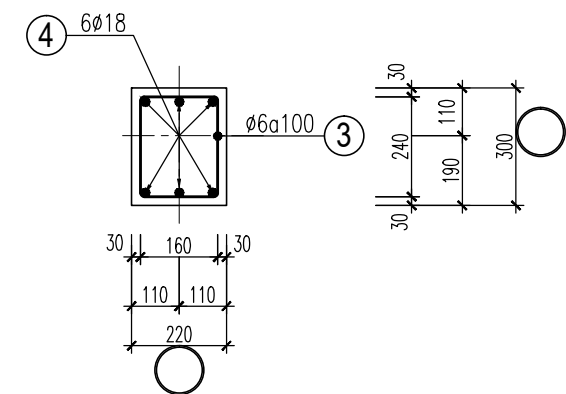
CẮT 3 - 3 (TL 1:25):



MÓNG MC2 (SL: 06; TL 1:25):

GHI CHÚ:

- * TOÀN BỘ MÓNG, CỔ MÓNG THI CÔNG ĐỔ BTCT TOÀN KHỐI TẠI CHỖ BÊ TÔNG MÁC 200# (CÁT VÀNG; XM PCB30; ĐÁ 1X2).
- CỐT THÉP NHÓM CI,CII CÓ RA=2250 & 2800 KG/CM2, KHI THI CÔNG CẮT UỐN THÉP THEO BẢNG THỐNG KÊ. THÉP NỐI KHÔNG ĐỦ CHIỀU DÀI THIẾT KẾ PHẢI LIÊN KẾT HÀN, HH=6MM. HÀN LIÊN TỤC 2 MẶT.
- * ĐÁY MÓNG ĐỆM ĐÁ 4X6.
- * CHIỀU DÀY LỚP BẢO VỆ MÓNG, CỔ MÓNG LÀ A=30MM.
- * MÓNG BỐ NỀN XÂY ĐÁ HỘC VỮA XIMĂNG MÁC 50#.



CẮT 2 - 2 (TL 1:25):

 <p>SỞ XÂY DỰNG SƠN LA TRUNG TÂM QUY HOẠCH XÂY DỰNG ĐC: 41 ĐƯỜNG TÔ HIỆU, THÀNH PHỐ SƠN LA ĐIỆN THOẠI: 0212.750.617; FAX: 0212.750.700. EMAIL: TTQHSONLA@GMAIL.COM</p>		<p>SỞ XÂY DỰNG SƠN LA CÔNG TRÌNH: THIẾT KẾ MẪU KIẾN TRÚC NHÀ Ở RIÊNG LẺ TRÊN ĐỊA BÀN TỈNH SƠN LA HẠNG MỤC: NHÀ LK 6.5X15 - MẪU SỐ 02, KÝ HIỆU: LK03-02</p>			
GIÁM ĐỐC		KTS. LÒ AN CƯỜNG	<p>CHI TIẾT MÓNG MC1, MC2</p>		
Q.L.K.T					
CHỦ TRÌ		KTS. ĐÀO MẠNH HÀ			
KIỂM TRA					
THIẾT KẾ		KS. VŨ VĂN THẮNG	TỶ LỆ: 1/100	H.S.T.K.M	<p>KC: 02</p>
VẼ			THÁNG 9 - 2017		

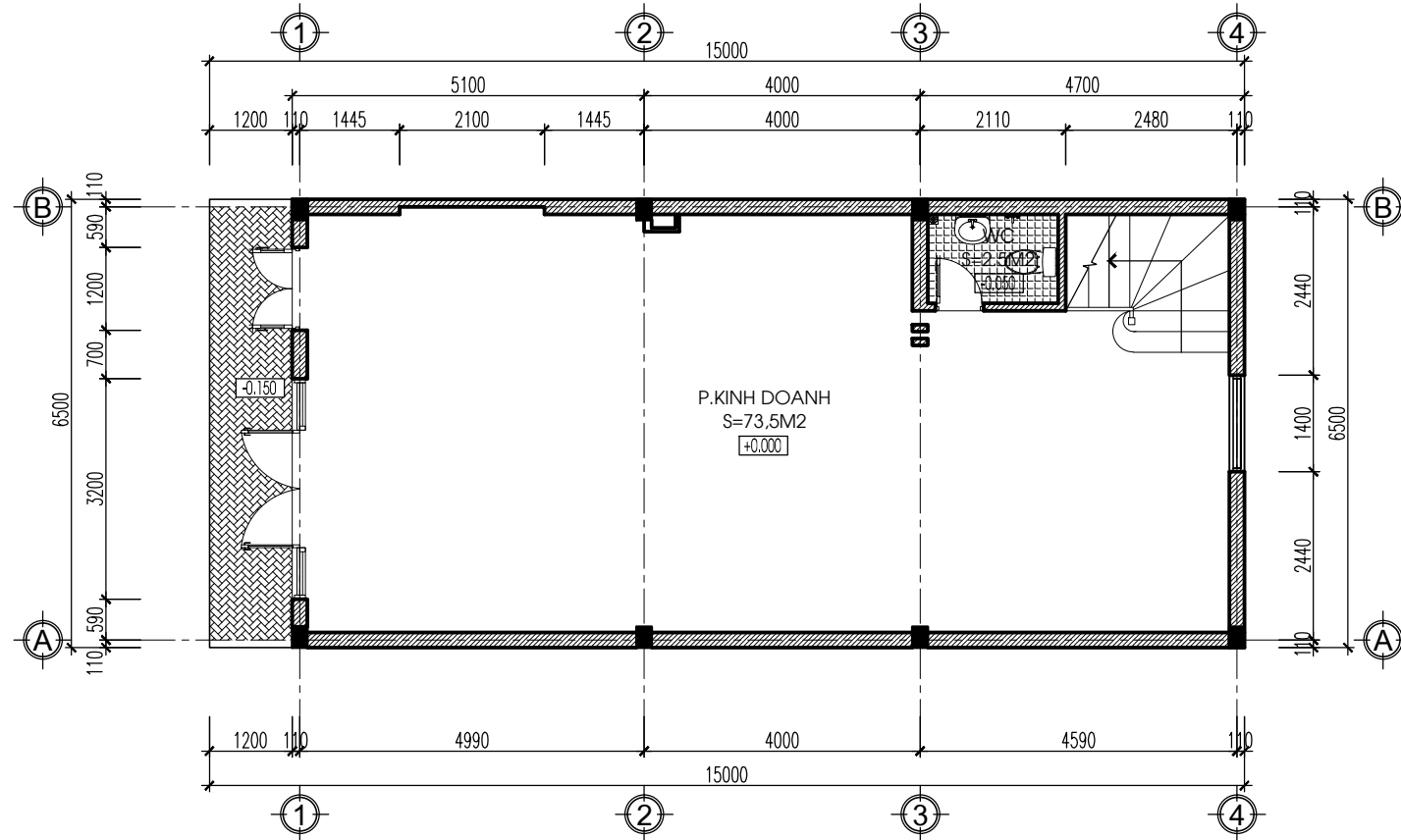
NHÀ LIỀN KỀ - MẪU SỐ 01, KÝ HIỆU : LKD3-01

- CÔNG TRÌNH: NHÀ LIỀN KỀ KT: 6,5 M X 15M
- CHỦ ĐẦU TƯ: SỞ XÂY DỰNG SƠN LA
- Đ.V TƯ VẤN: TT QUY HOẠCH XÂY DỰNG
- NĂM 2017



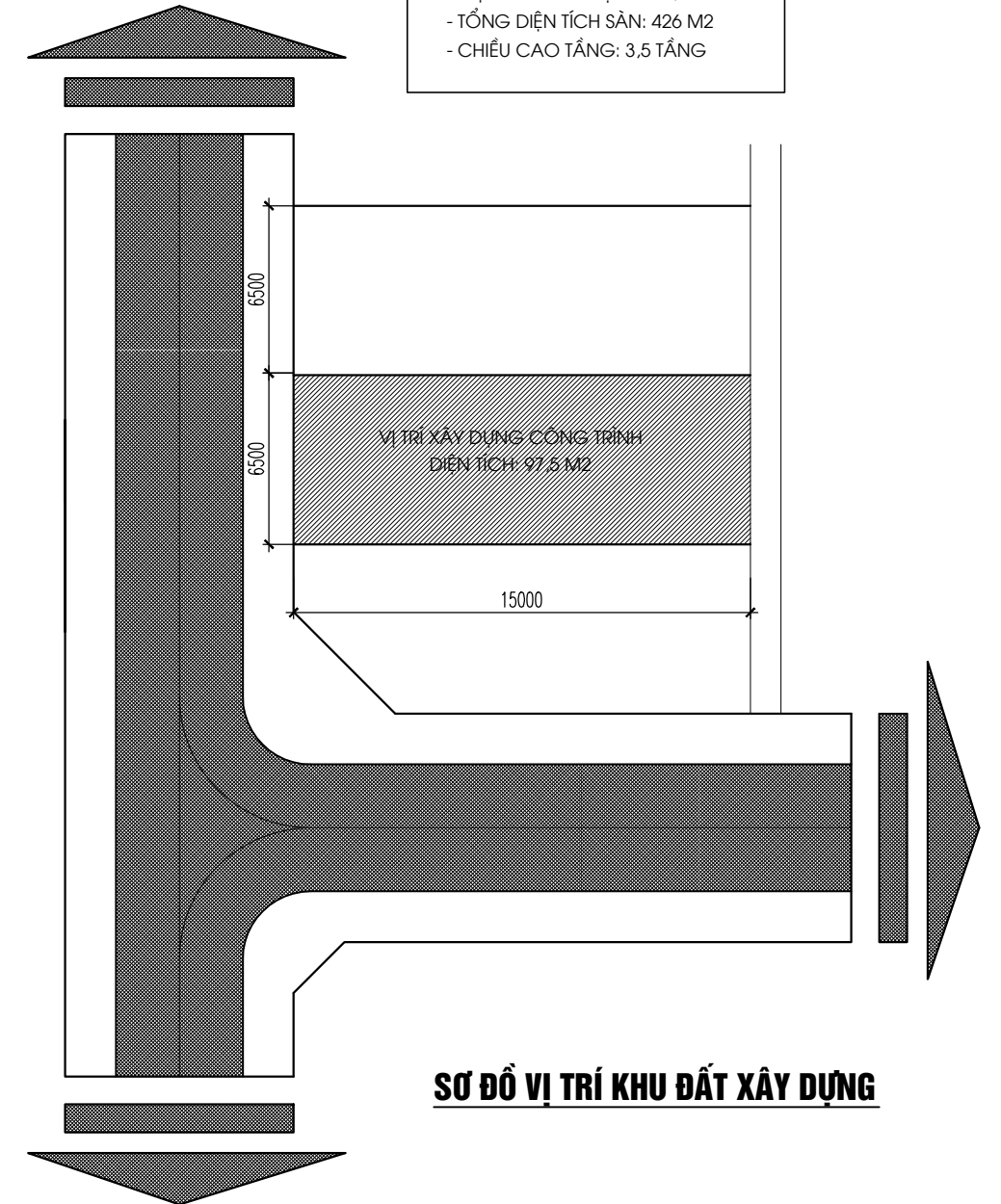
PHỐI CẢNH CÔNG TRÌNH

MẪU NHÀ LIỀN KỀ KT: 6,5M X 15M




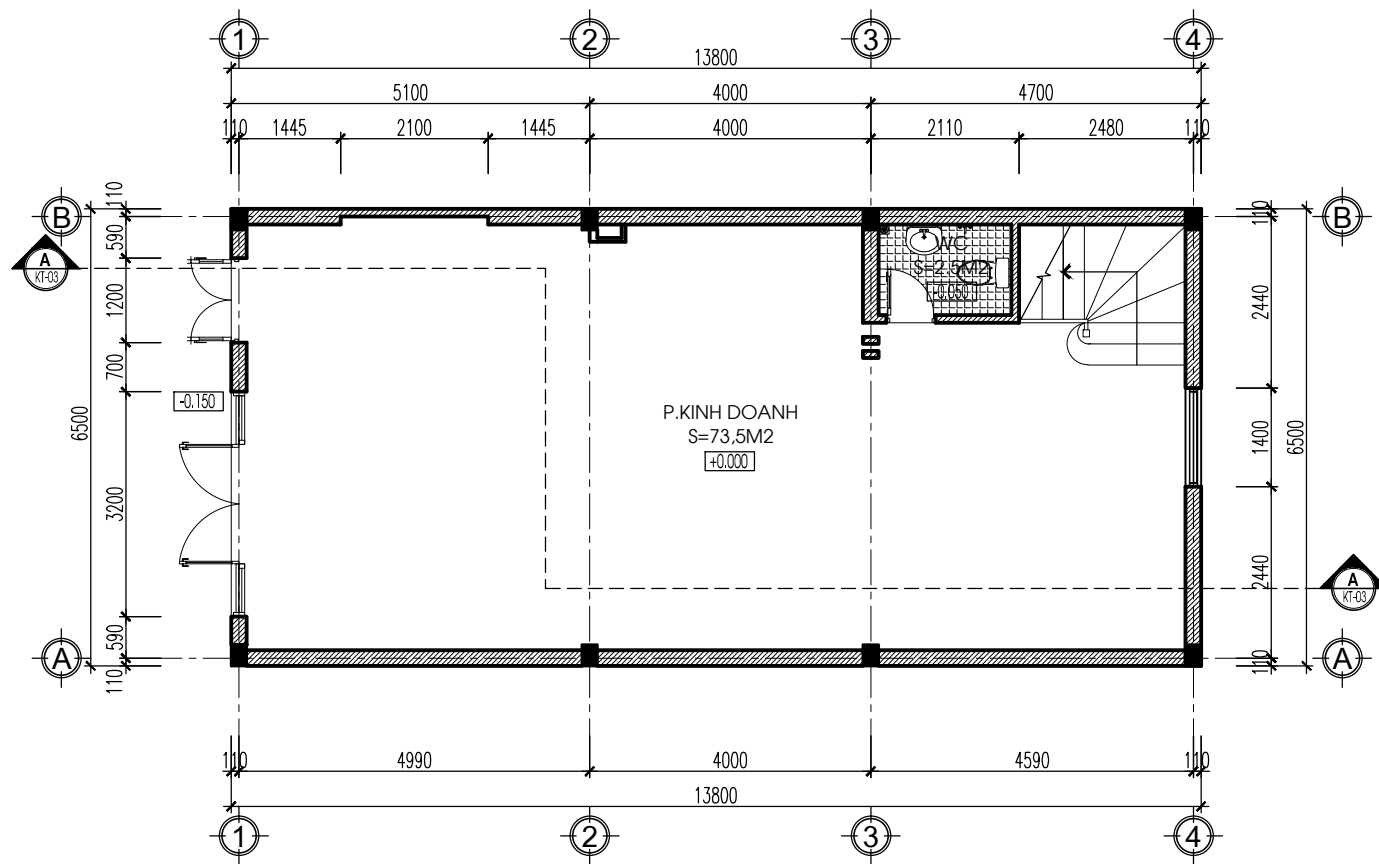
MẶT BẰNG TỔNG THỂ

- MẪU SỐ 01, KÝ HIỆU: LK03-01
- KÍCH THƯỚC LÔ ĐẤT : 6,5 M X 15 M
- DIỆN TÍCH XÂY DỰNG: 97,5 M²
- TỔNG DIỆN TÍCH SÀN: 426 M²
- CHIỀU CAO TẦNG: 3,5 TẦNG

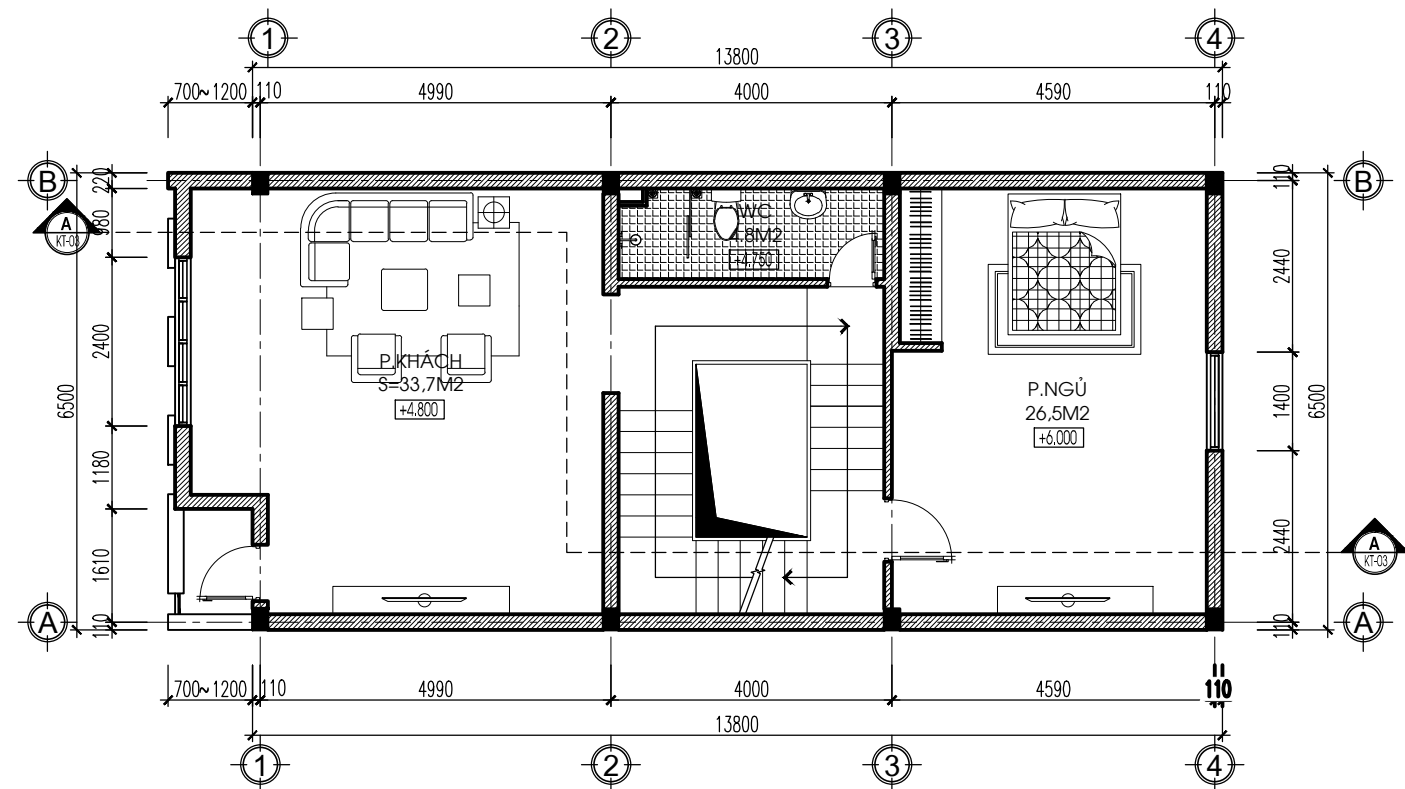


SƠ ĐỒ VỊ TRÍ KHU ĐẤT XÂY DỰNG

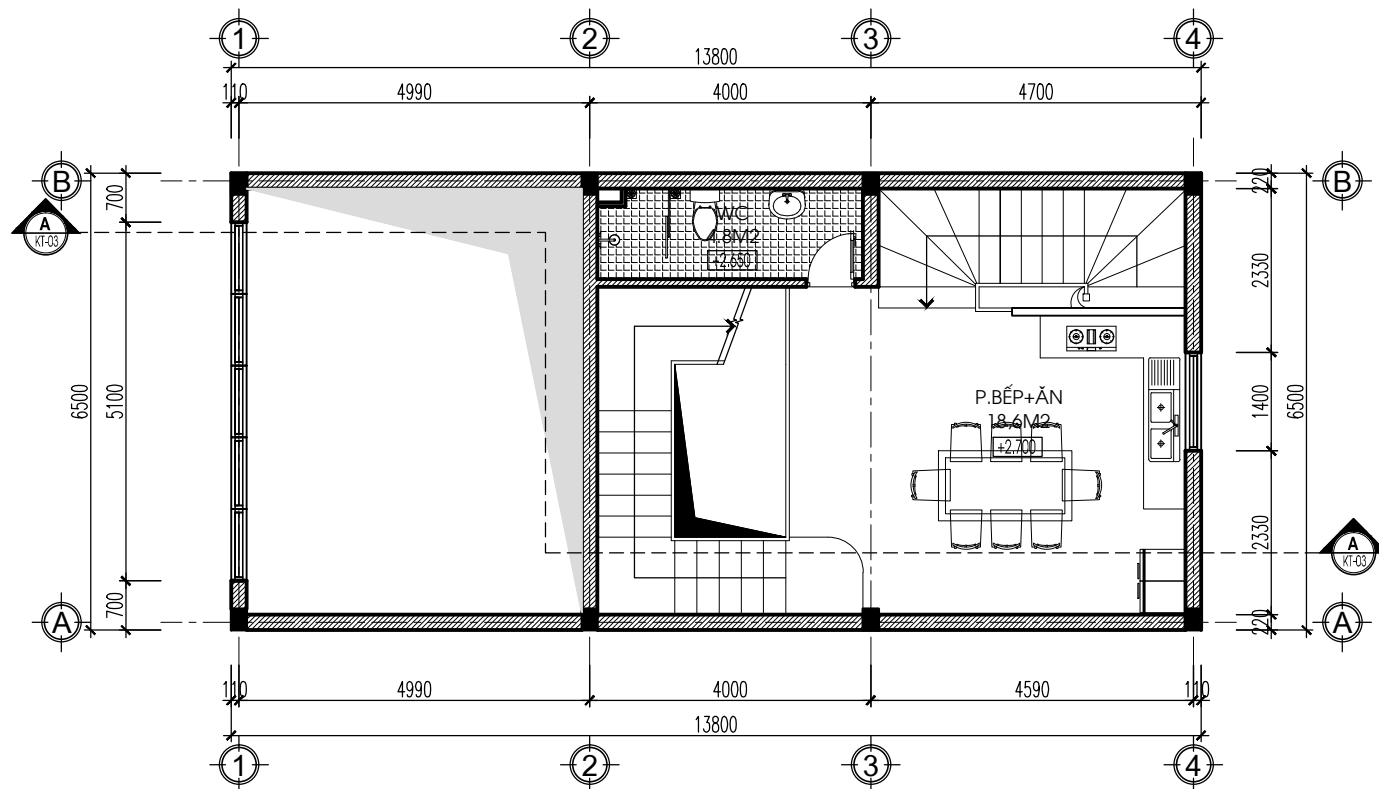
 SỞ XÂY DỰNG SƠN LA TRUNG TÂM QUY HOẠCH XÂY DỰNG ĐC: 41 ĐƯỜNG TÔ HIỆU, THÀNH PHỐ SƠN LA ĐIỆN THOẠI: 0212.750.617; FAX: 0212.750.700. EMAIL: TTQHSONLA@GMAIL.COM		SỞ XÂY DỰNG SƠN LA CÔNG TRÌNH: THIẾT KẾ MẪU KIẾN TRÚC NHÀ Ở RIÊNG LẺ TRÊN ĐỊA BÀN TỈNH SƠN LA HẠNG MỤC: NHÀ LK 6.5X15 - MẪU SỐ 01, KÝ HIỆU: LK03-01	
GIÁM ĐỐC		KTS. LÒ AN CƯỜNG	MẶT BẰNG TỔNG THỂ VỊ TRÍ XÂY DỰNG CÔNG TRÌNH
Q.L.K.T			
CHỦ TRÌ		KTS. ĐÀO MẠNH HÀ	TỶ LỆ: 1/100 H.S.T.K.M THÁNG 9 - 2017
KIỂM TRA			
THIẾT KẾ		KS. VŨ VĂN THẮNG	
VẼ			TT: 01




MẶT BẰNG TẦNG 1. TL : 1/100

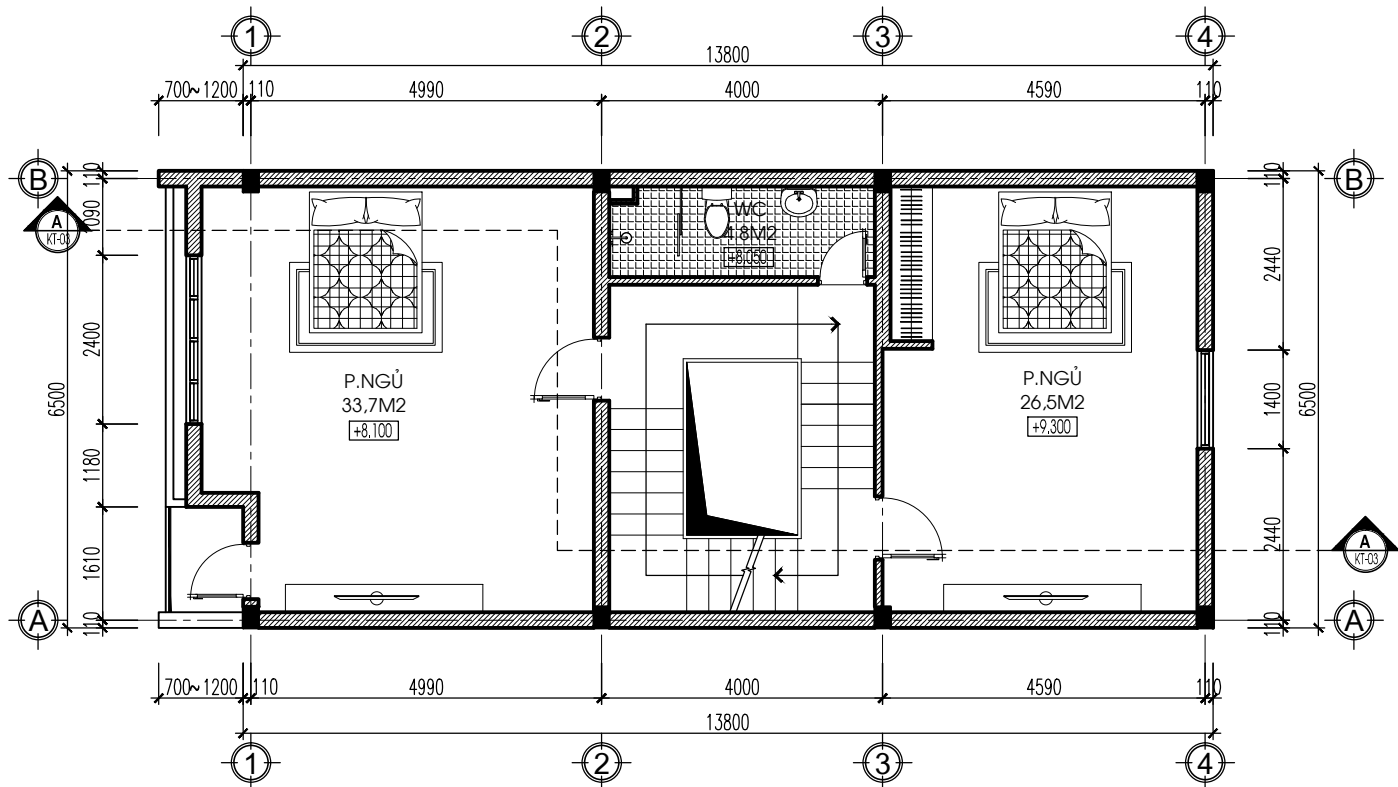


MẶT BẰNG TẦNG 2. TL : 1/100

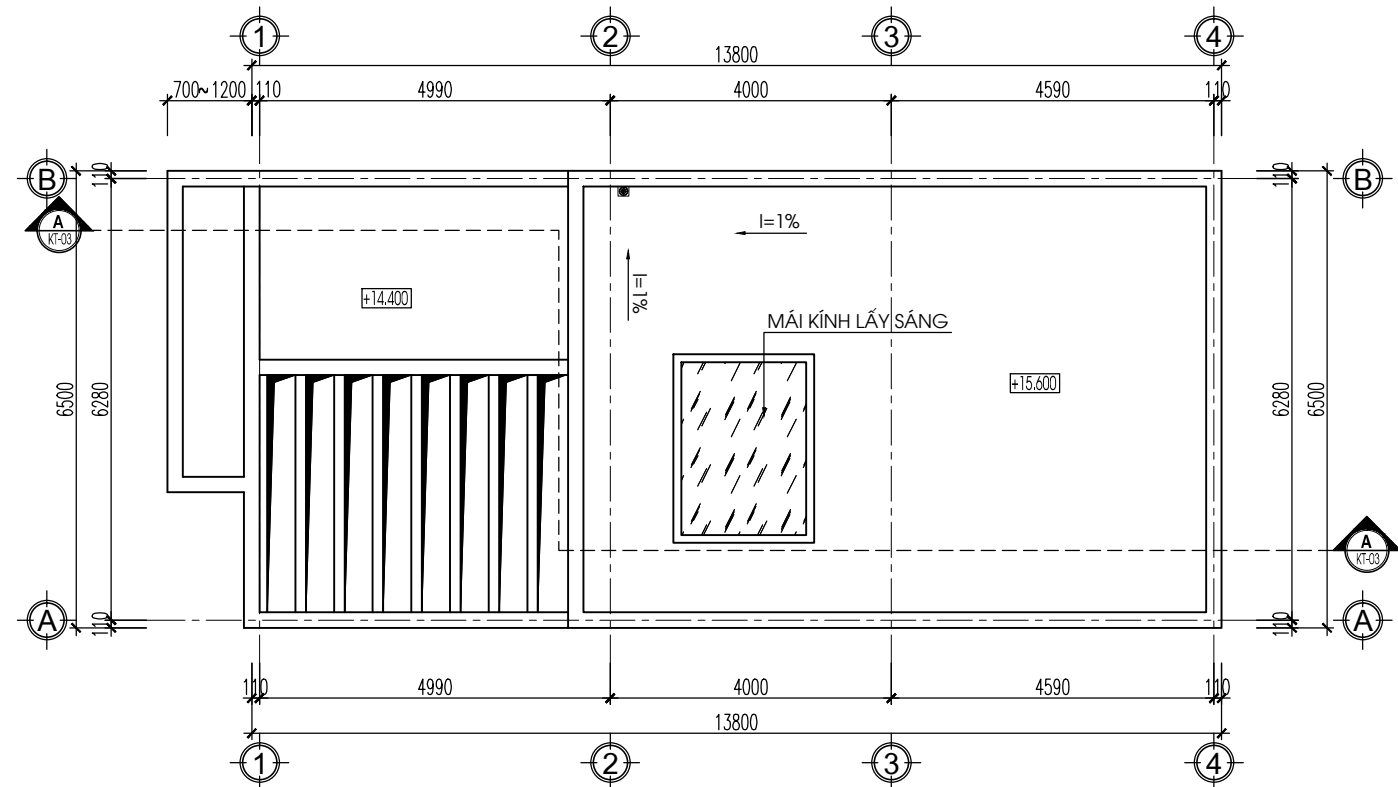


MẶT BẰNG TẦNG LỬNG. TL : 1/100

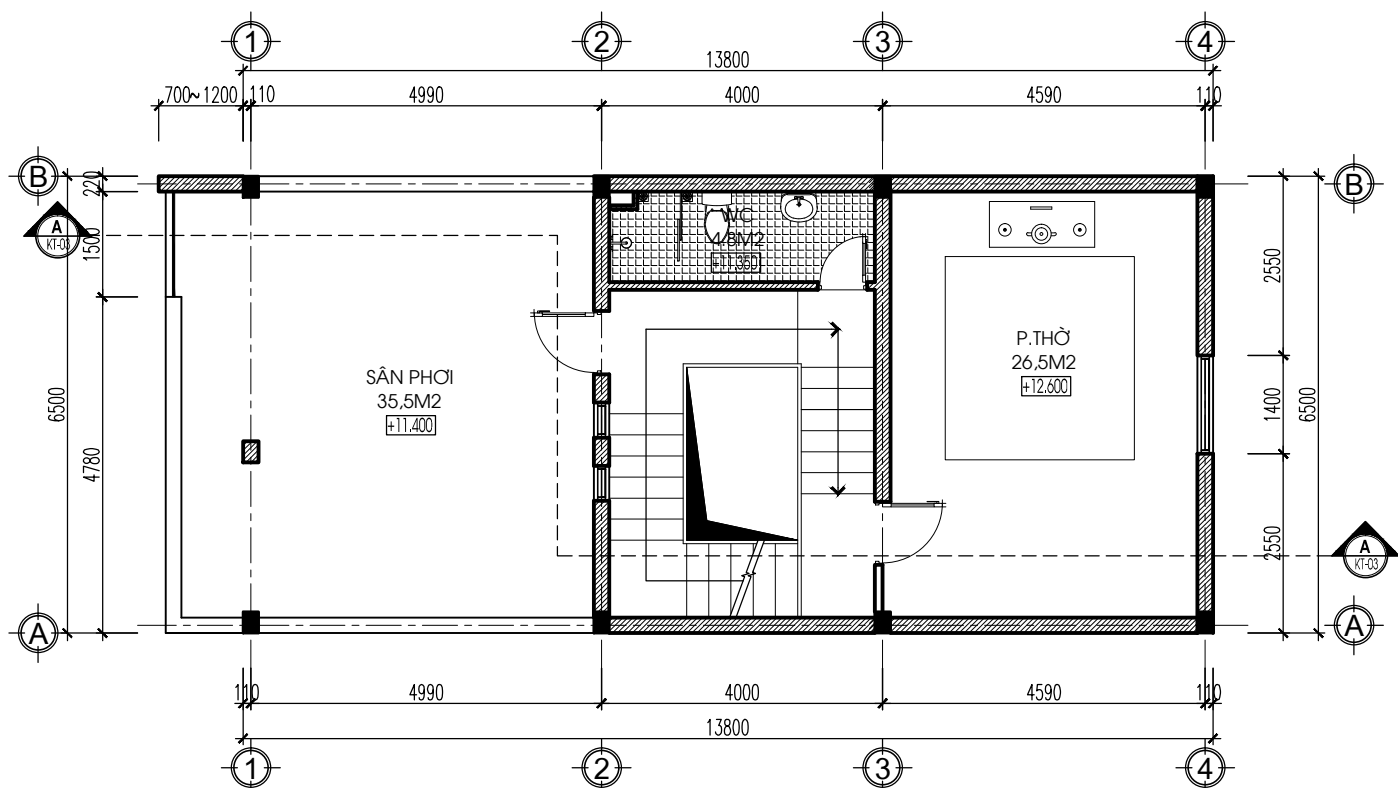
 <p>SỞ XÂY DỰNG SƠN LA TRUNG TÂM QUY HOẠCH XÂY DỰNG ĐC: 41 ĐƯỜNG TÔ HIỆU, THÀNH PHỐ SƠN LA ĐIỆN THOẠI: 0212.750.617; FAX: 0212.750.700. EMAIL: TTQHSONLA@GMAIL.COM</p>		<p>SỞ XÂY DỰNG SƠN LA CÔNG TRÌNH: THIẾT KẾ MẪU KIẾN TRÚC NHÀ Ở RIÊNG LẺ TRÊN ĐỊA BÀN TỈNH SƠN LA HẠNG MỤC: NHÀ LK 6.5X15 - MẪU SỐ 01, KÝ HIỆU: LKD3-01</p>		
		<p>MẶT BẰNG TẦNG 1, MẶT BẰNG TẦNG LỬNG, MẶT BẰNG TẦNG 2</p>		
GIÁM ĐỐC		KTS. LÒ AN CƯỜNG	<p>H.S.T.K.M</p>	<p>KT: 01</p>
Q.L.K.T		KTS. ĐÀO MẠNH HÀ		
CHỦ TRÌ				
KIỂM TRA				
THIẾT KẾ		KS. VŨ VĂN THẮNG		
VẼ			<p>TỶ LỆ: 1/100</p> <p>THÁNG 9 - 2017</p>	




MẶT BẰNG TẦNG 3. TL : 1/100

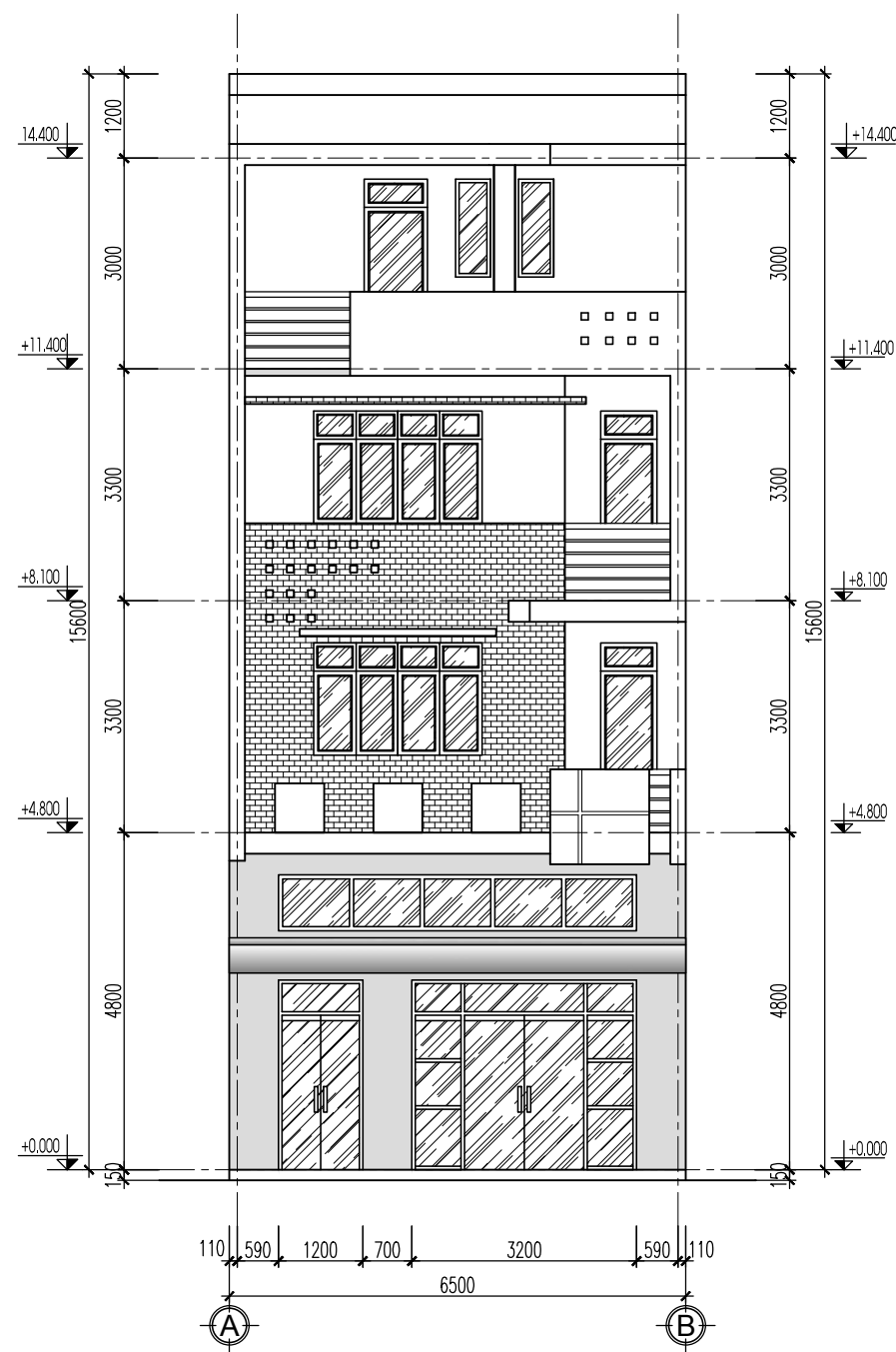


MẶT BẰNG MÁI. TL : 1/100

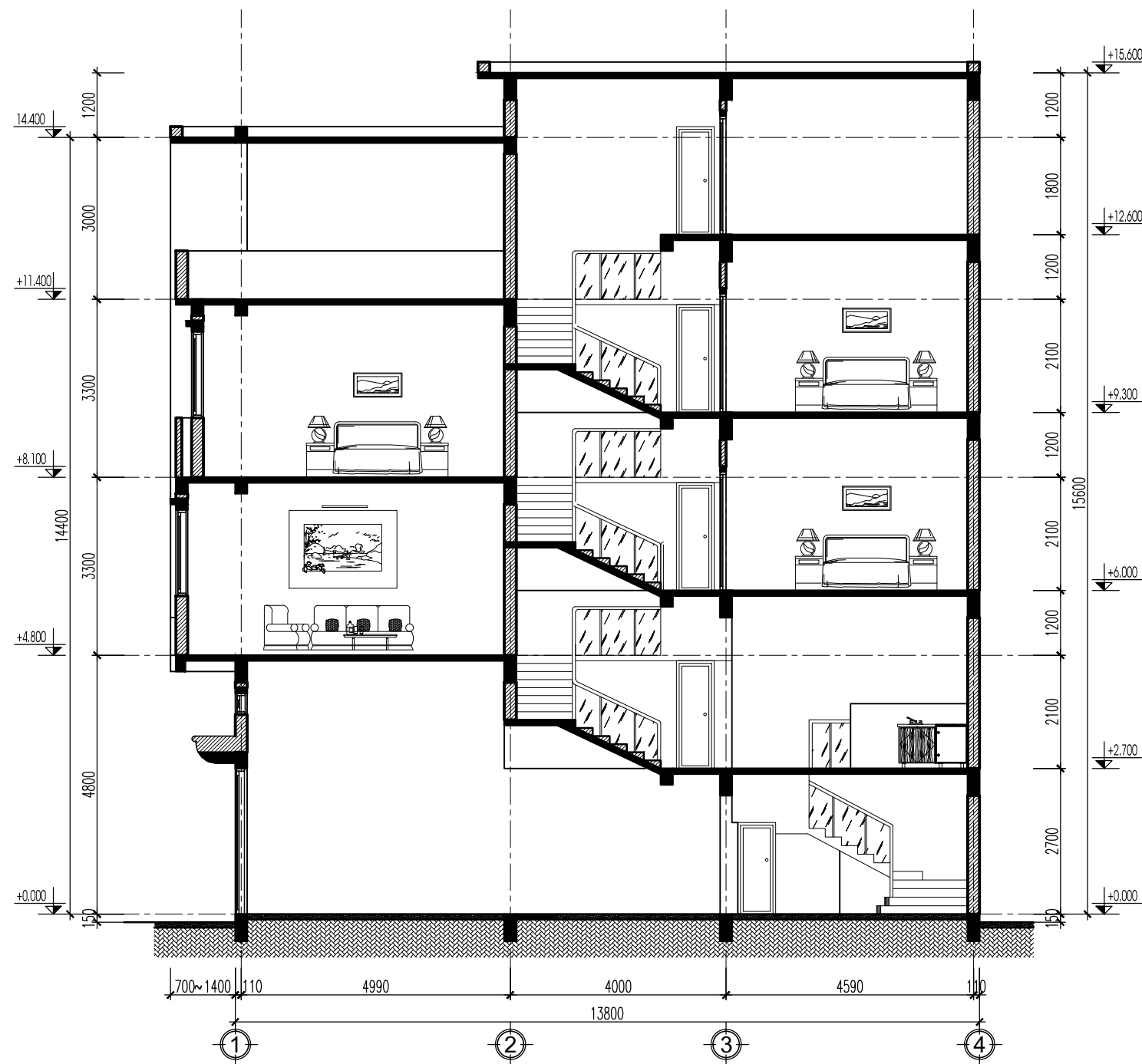


MẶT BẰNG TẦNG TUM. TL : 1/100


 <p>SỞ XÂY DỰNG SƠN LA TRUNG TÂM QUY HOẠCH XÂY DỰNG ĐC: 41 ĐƯỜNG TÔ HIỆU, THÀNH PHỐ SƠN LA ĐIỆN THOẠI: 0212.750.617; FAX: 0212.750.700. EMAIL: TTQHSNLA@GMAIL.COM</p>		<p>SỞ XÂY DỰNG SƠN LA CÔNG TRÌNH: THIẾT KẾ MẪU KIẾN TRÚC NHÀ Ở RIÊNG LẺ TRÊN ĐỊA BÀN TỈNH SƠN LA HẠNG MỤC: NHÀ LK 6.5X15 - MẪU SỐ 01, KÝ HIỆU: LKD3-01</p>	
GIÁM ĐỐC		KTS. LÒ AN CƯỜNG	<p>MẶT BẰNG TẦNG 3, MẶT BẰNG TẦNG TUM, MẶT BẰNG MÁI</p>
Q.L.K.T			
CHỦ TRÌ		KTS. ĐÀO MẠNH HÀ	
KIỂM TRA			
THIẾT KẾ		KS. VŨ VĂN THẮNG	
VỀ			TỶ LỆ: 1/100 H.S.T.K.M THÁNG 9 - 2017 KT: 02

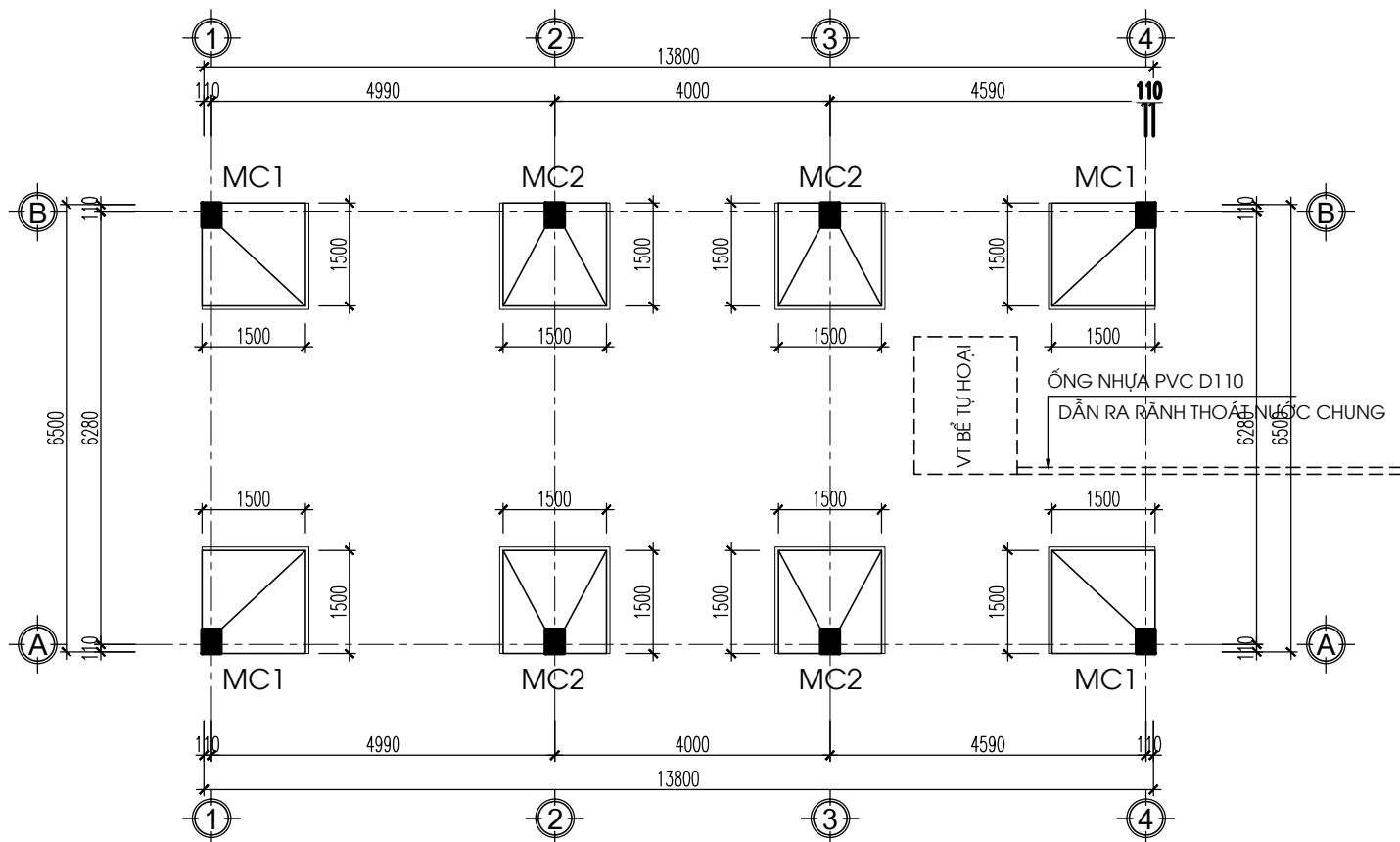


MẶT ĐỨNG TRỰC A-B. TL : 1/100

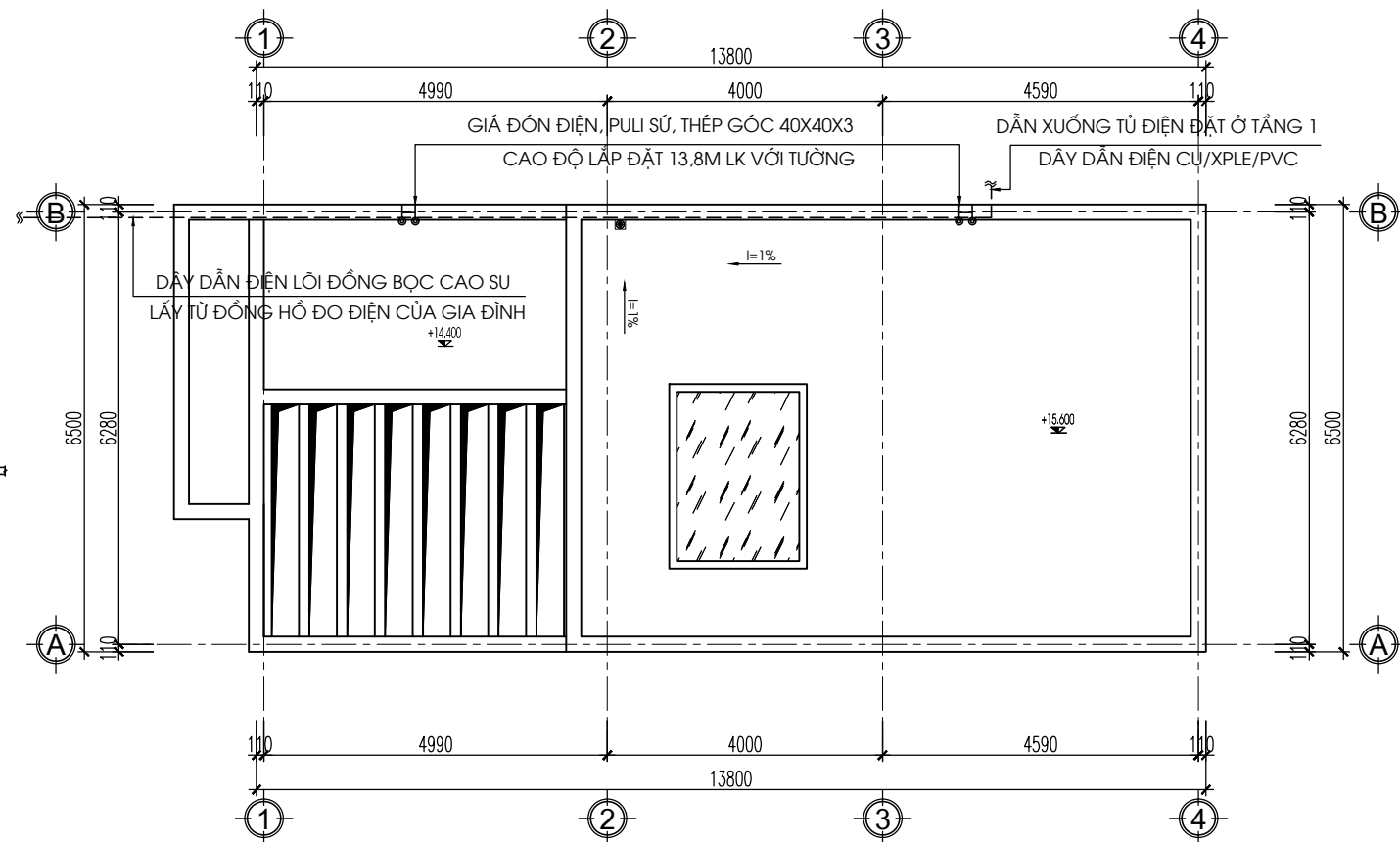


MẶT CẮT A-A. TL:100.,

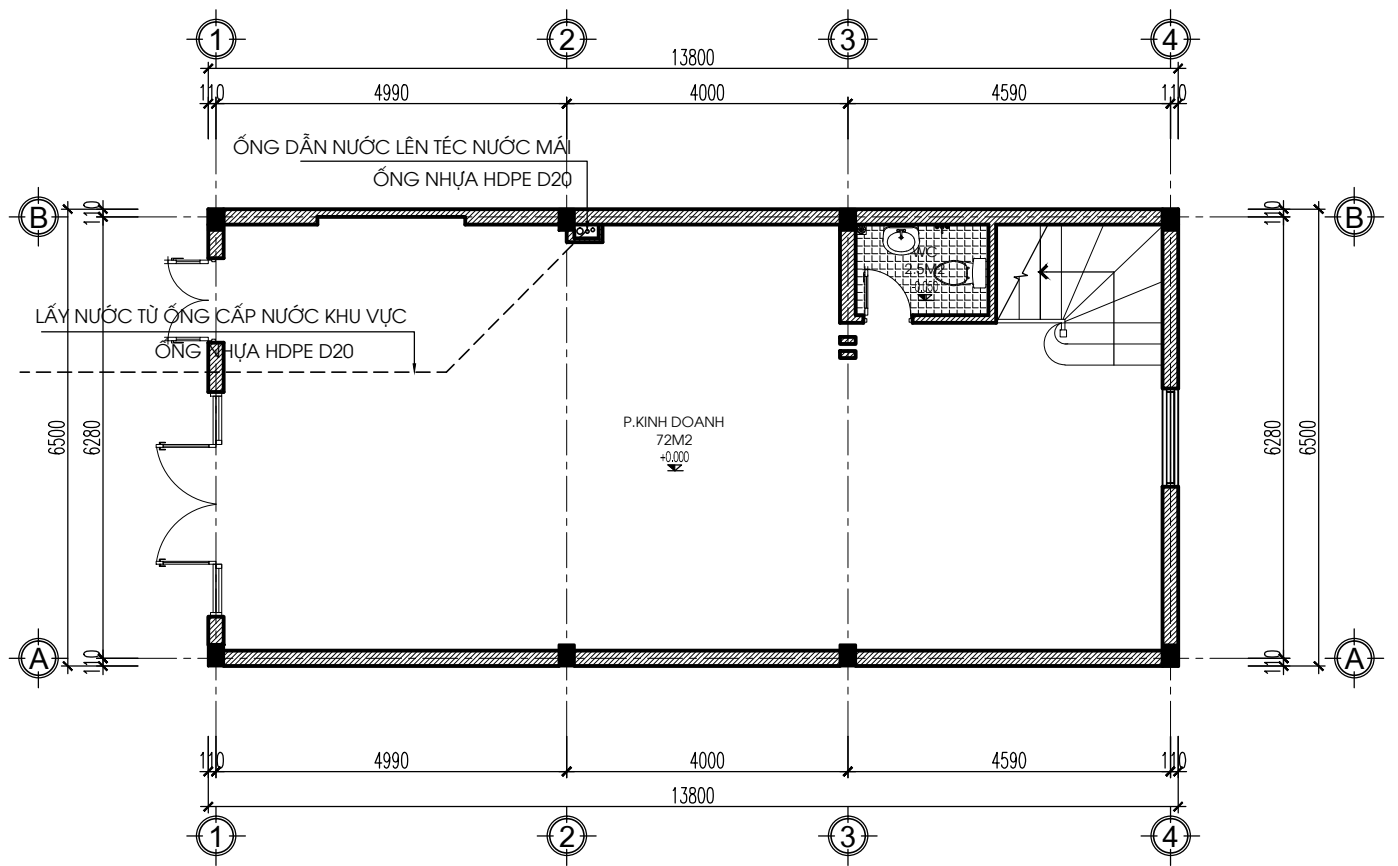
 <p>SỞ XÂY DỰNG SƠN LA TRUNG TÂM QUY HOẠCH XÂY DỰNG ĐC: 41 ĐƯỜNG TÔ HIỆU, THÀNH PHỐ SƠN LA ĐIỆN THOẠI: 0212.750.617; FAX: 0212.750.700. EMAIL: TTQHSNLA@GMAIL.COM</p>		<p>SỞ XÂY DỰNG SƠN LA CÔNG TRÌNH: THIẾT KẾ MẪU KIẾN TRÚC NHÀ Ở RIÊNG LẺ TRÊN ĐỊA BÀN TỈNH SƠN LA HẠNG MỤC: NHÀ LK 6.5X15 - MẪU SỐ 01, KÝ HIỆU: LKD3-01</p>			
		<p>MẶT ĐỨNG TRỰC A-B MẶT CẮT A-A</p>			
GIÁM ĐỐC		KTS. LÒ AN CƯỜNG	TỶ LỆ: 1/100	H.S.T.K.M THÁNG 9 - 2017	KT: 03
Q.L.K.T					
CHỦ TRÌ		KTS. ĐÀO MẠNH HÀ			
KIỂM TRA					
THIẾT KẾ		KS. VŨ VĂN THẮNG			
VẼ					




MẶT BẰNG MÓNG, VỊ TRÍ BỂ TỰ HOẠI, ỐNG DẪN NƯỚC THẢI. TL : 1/100

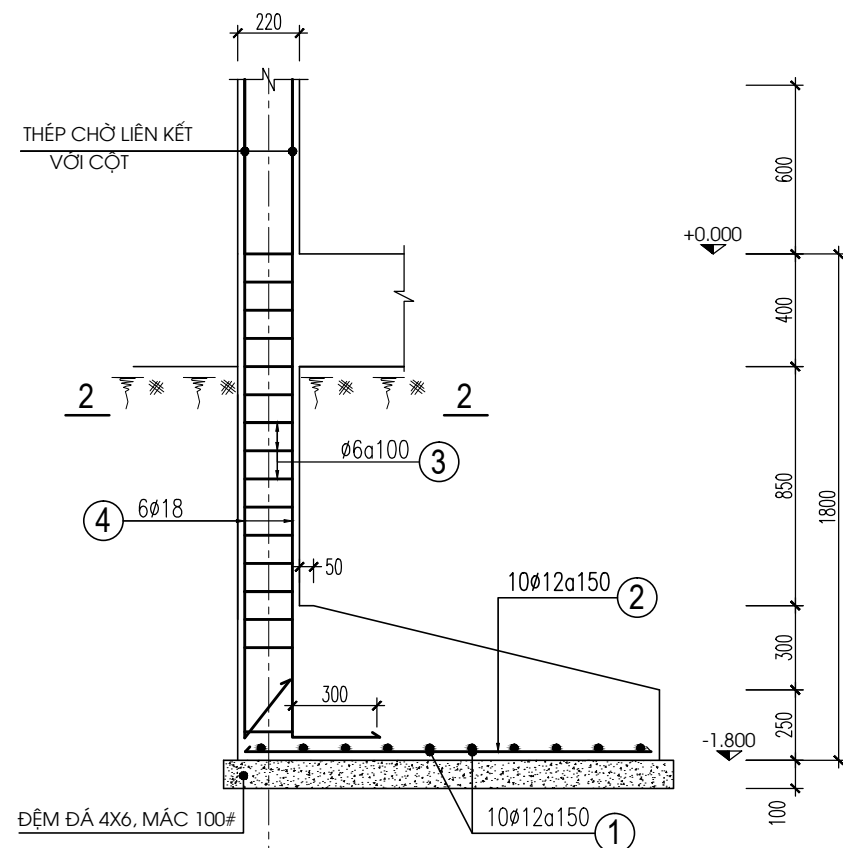


MẶT BẰNG THOÁT MÁI, ĐƯỜNG CẤP ĐIỆN. TL : 1/100

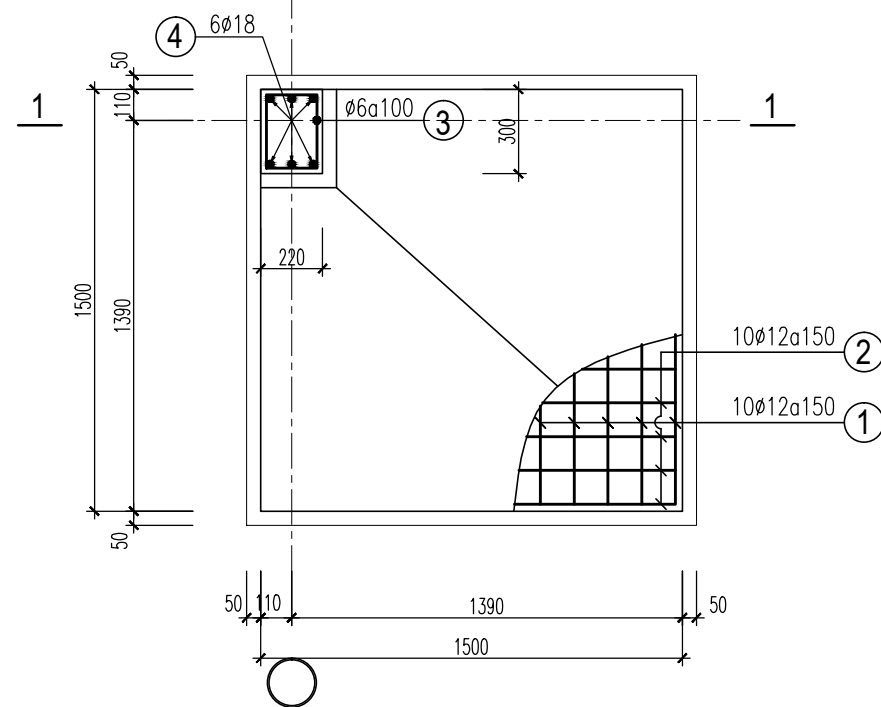


MẶT BẰNG CẤP NƯỚC TẦNG 1. TL : 1/100

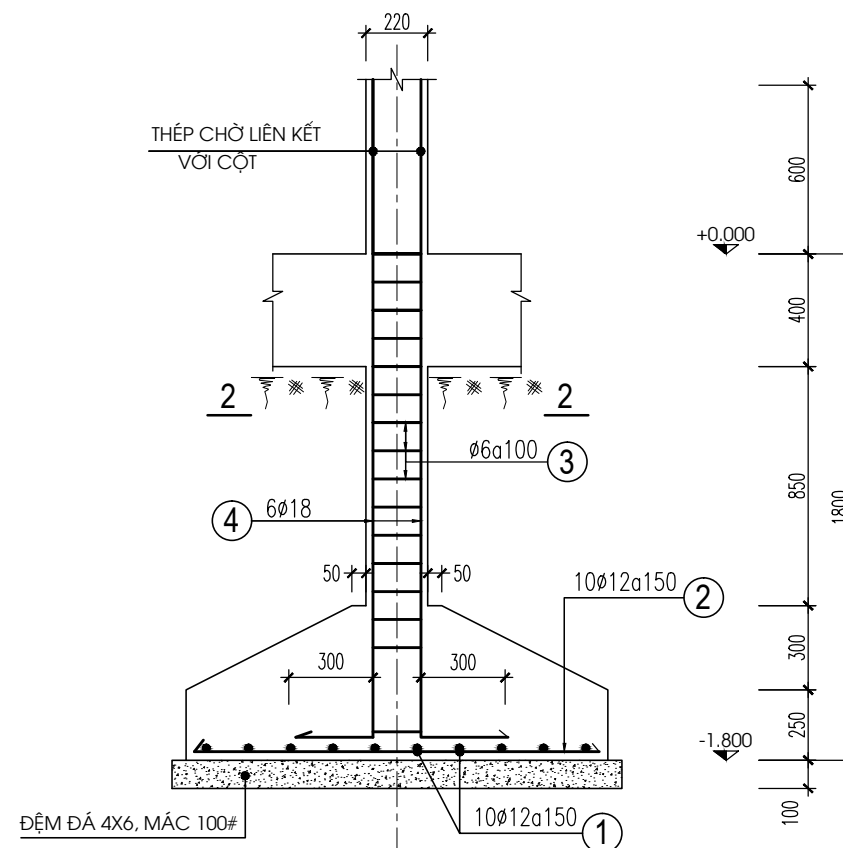
 SỞ XÂY DỰNG SƠN LA TRUNG TÂM QUY HOẠCH XÂY DỰNG ĐC: 41 ĐƯỜNG TÔ HIỆU, THÀNH PHỐ SƠN LA ĐIỆN THOẠI: 0212.750.617; FAX: 0212.750.700. EMAIL: TTQHSONLA@GMAIL.COM		SỞ XÂY DỰNG SƠN LA CÔNG TRÌNH: THIẾT KẾ MẪU KIẾN TRÚC NHÀ Ở RIÊNG LÊ TRÊN ĐỊA BÀN TỈNH SƠN LA HẠNG MỤC: NHÀ LK 6.5X15 - MẪU SỐ 01, KÝ HIỆU: LKD3-01	
GIÁM ĐỐC		KTS. LÒ AN CƯỜNG	MẶT BẰNG MÓNG, MẶT BẰNG CẤP THOÁT NƯỚC MẶT BẰNG CẤP ĐIỆN
Q.L.K.T			
CHỦ TRÌ		KTS. ĐÀO MẠNH HÀ	
KIỂM TRA			
THIẾT KẾ		KS. VŨ VĂN THẮNG	TỶ LỆ: 1/100
VẼ			H.S.T.K.M THÁNG 9 - 2017
			KC: 01



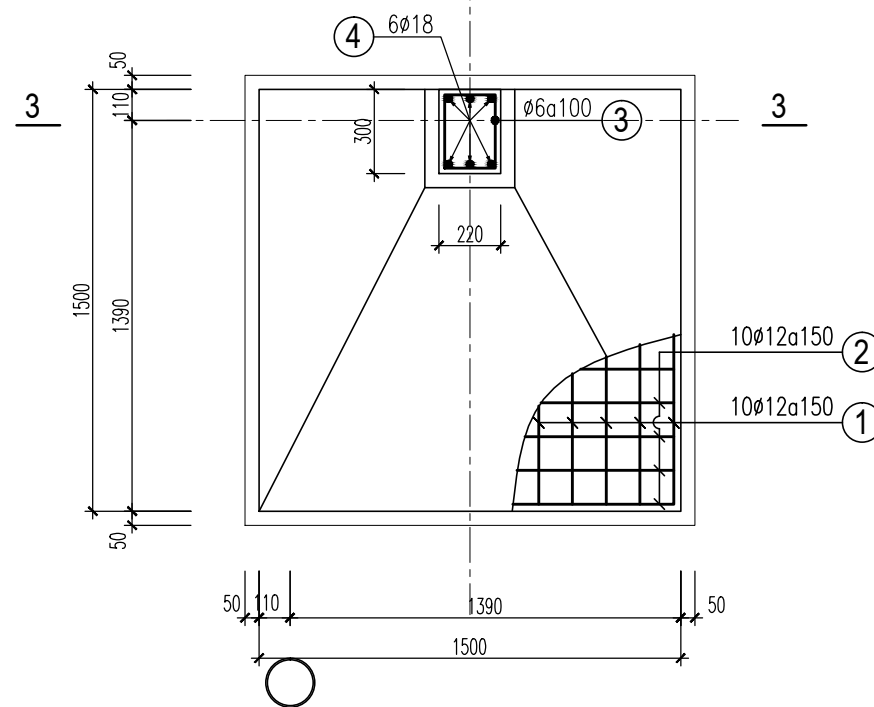
CẮT 1 - 1 (TL 1:25):



MÓNG MC1 (SL: 04; TL 1:25):



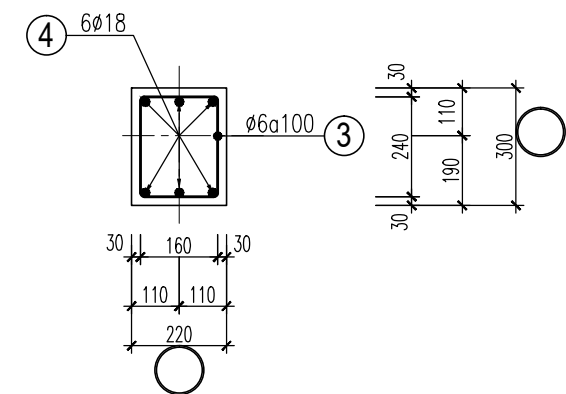
CẮT 3 - 3 (TL 1:25):



MÓNG MC2 (SL: 04; TL 1:25):

GHI CHÚ:

- * TOÀN BỘ MÓNG, CỔ MÓNG THI CÔNG ĐỔ BTCT TOÀN KHỐI TẠI CHỖ BÊ TÔNG MÁC 200# (CÁT VÀNG; XM PCB30; ĐÁ 1X2). CỐT THÉP NHÓM CI, CII CÓ RA=2250 & 2800 KG/CM2, KHI THI CÔNG CẮT UỐN THÉP THEO BẢNG THỐNG KÊ. THÉP NỐI KHÔNG ĐỦ CHIỀU DÀI THIẾT KẾ PHẢI LIÊN KẾT HÀN, HH=6MM. HÀN LIÊN TỤC 2 MẶT.
- * ĐÁY MÓNG ĐỆM ĐÁ 4X6.
- * CHIỀU DÀY LỚP BẢO VỆ MÓNG, CỔ MÓNG LÀ A=30MM.
- * MÓNG BÓ NỀN XÂY ĐÁ HỘC VỮA XIMĂNG MÁC 50#.



CẮT 2 - 2 (TL 1:25):

 SỞ XÂY DỰNG SƠN LA TRUNG TÂM QUY HOẠCH XÂY DỰNG ĐC: 41 ĐƯỜNG TÔ HIỆU, THÀNH PHỐ SƠN LA ĐIỆN THOẠI: 0212.750.617; FAX: 0212.750.700. EMAIL: TTQHSONLA@GMAIL.COM		SỞ XÂY DỰNG SƠN LA CÔNG TRÌNH: THIẾT KẾ MẪU KIẾN TRÚC NHÀ Ở RIÊNG LẺ TRÊN ĐỊA BÀN TỈNH SƠN LA HẠNG MỤC: NHÀ LK 6.5X15 - MẪU SỐ 01, KÝ HIỆU: LKD3-01			
		CHI TIẾT MÓNG MC1, MC2			
GIÁM ĐỐC		KTS. LÒ AN CƯỜNG	TỶ LỆ: 1/100	H.S.T.K.M THÁNG 9 - 2017	KC: 02
Q.L.K.T					
CHỦ TRÌ		KTS. ĐÀO MẠNH HÀ			
KIỂM TRA					
THIẾT KẾ		KS. VŨ VĂN THẮNG			
VẼ					

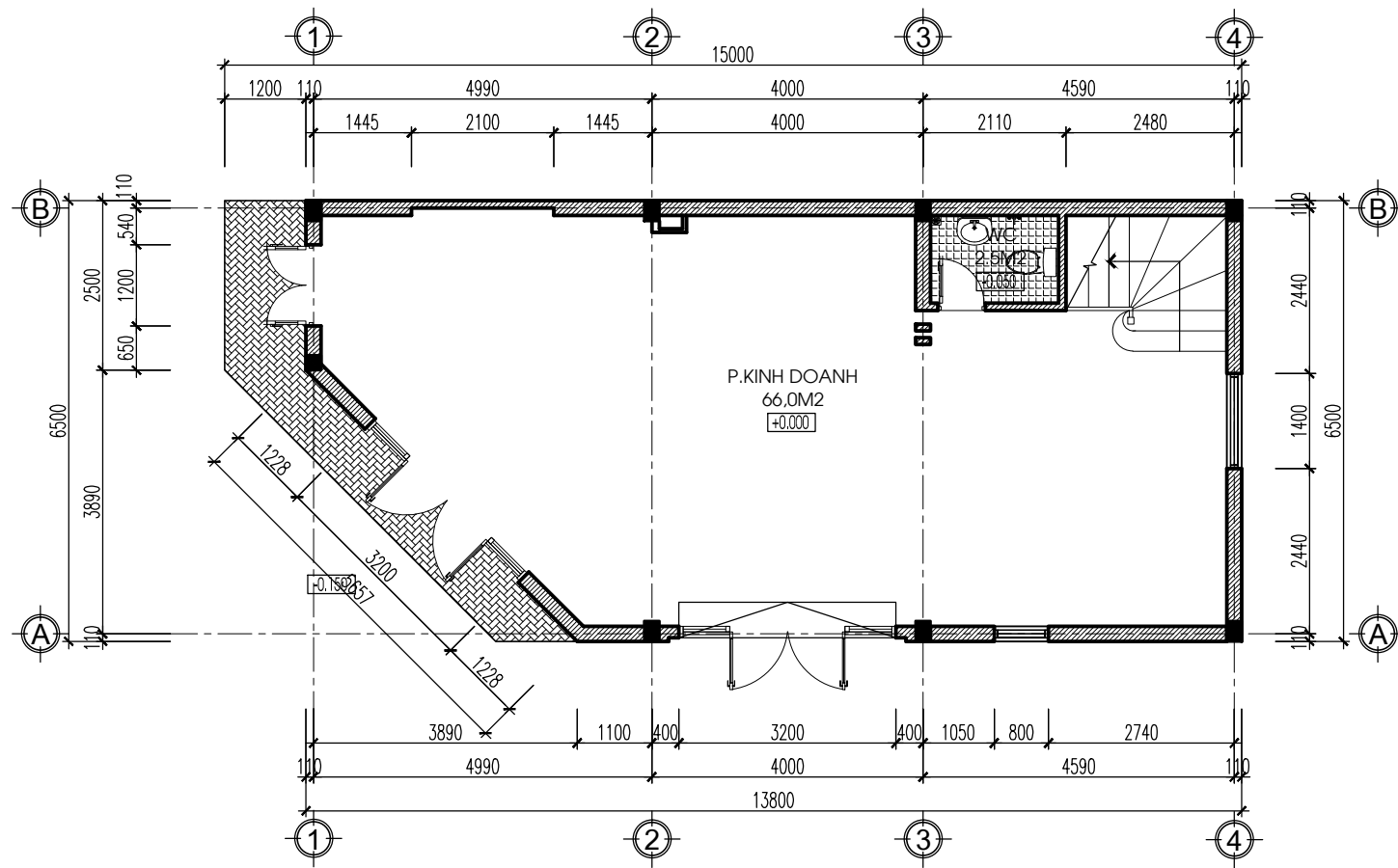
NHÀ LIỀN KÈ - MẪU SỐ 02, KÝ HIỆU : LKD3-02

- CÔNG TRÌNH: NHÀ LIỀN KÈ KT: 6,5 M X 15M
- CHỦ ĐẦU TƯ: SỞ XÂY DỰNG SƠN LA
- Đ.V TƯ VẤN: TT QUY HOẠCH XÂY DỰNG
- NĂM 2017



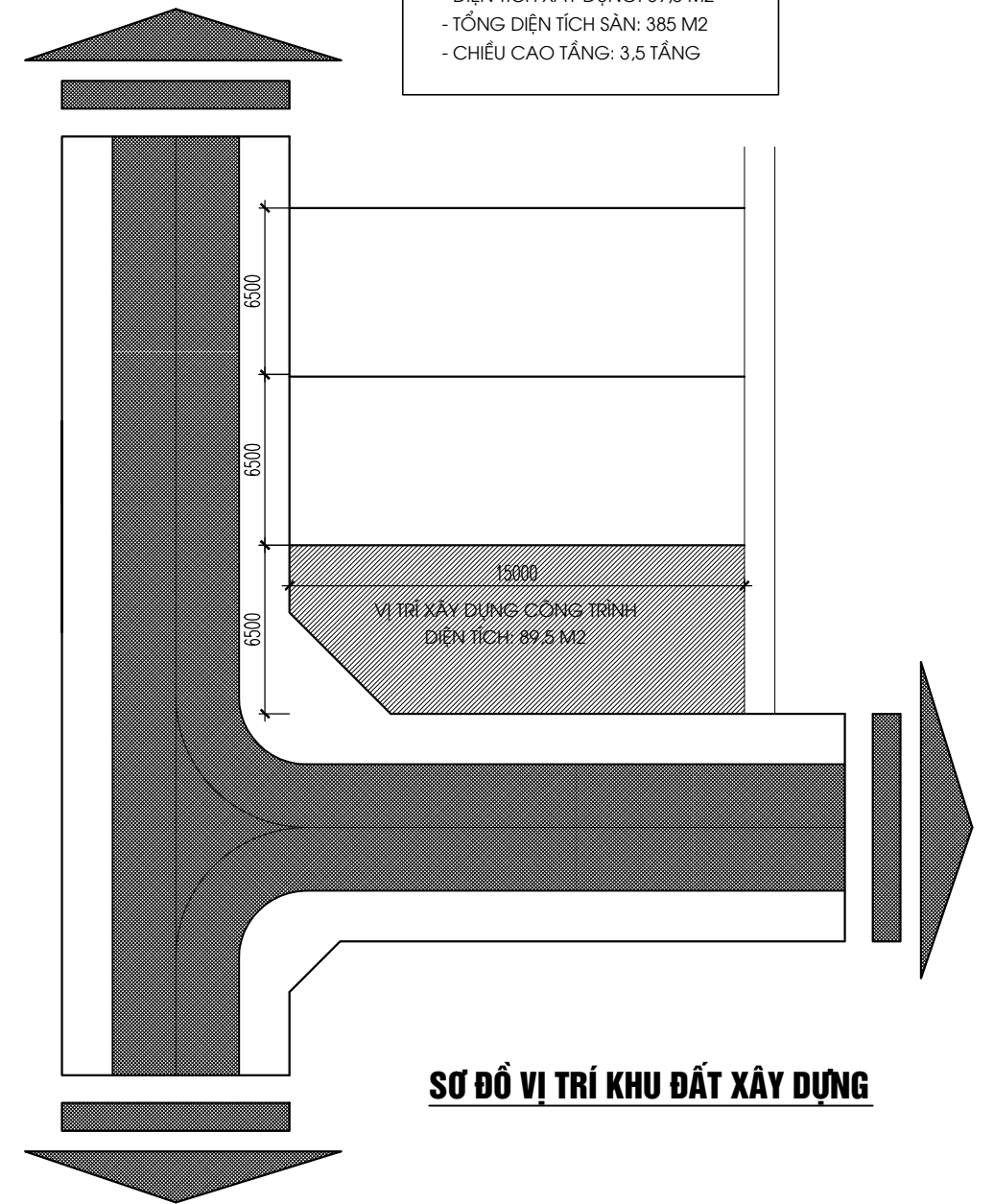
PHỐI CẢNH CÔNG TRÌNH

MẪU NHÀ LIỀN KỀ KT: 6,5M X 15M




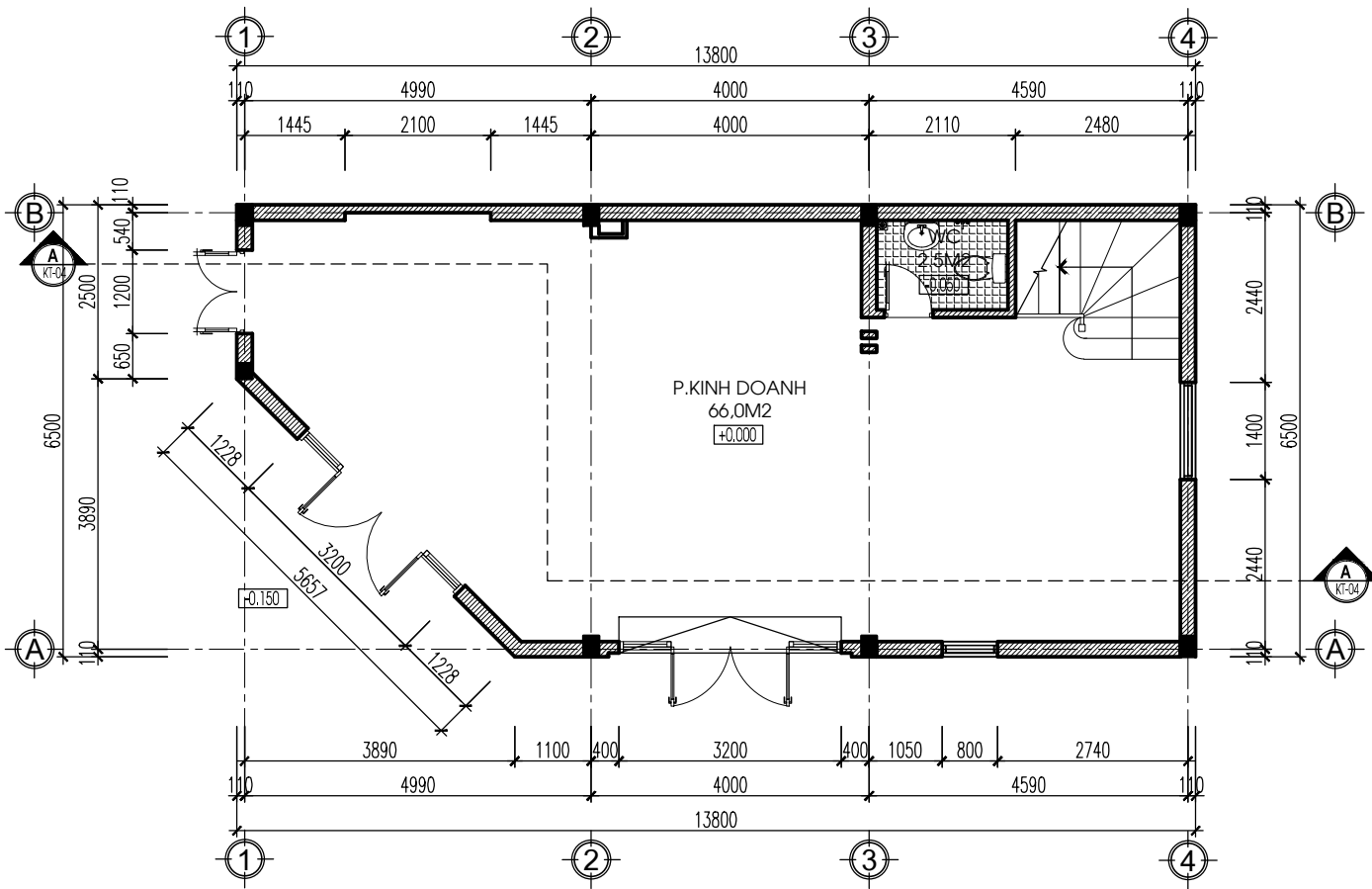
MẶT BẰNG TỔNG THỂ

- MẪU SỐ 01, KÝ HIỆU: LK03-02
- KÍCH THƯỚC LÔ ĐẤT : 6,5 M X 15 M
- DIỆN TÍCH XÂY DỰNG: 89,5 M2
- TỔNG DIỆN TÍCH SÀN: 385 M2
- CHIỀU CAO TẦNG: 3,5 TẦNG

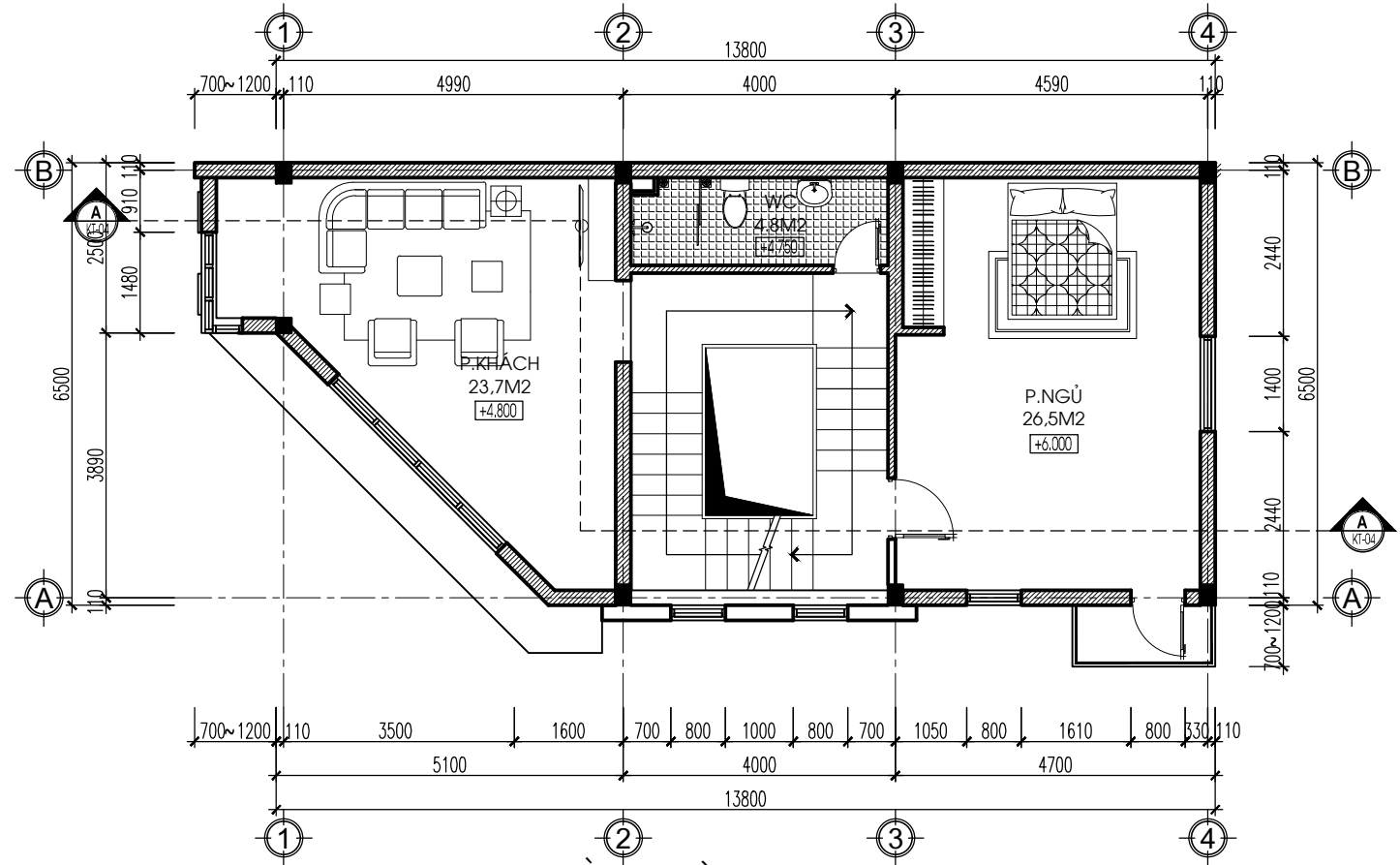


SƠ ĐỒ VỊ TRÍ KHU ĐẤT XÂY DỰNG

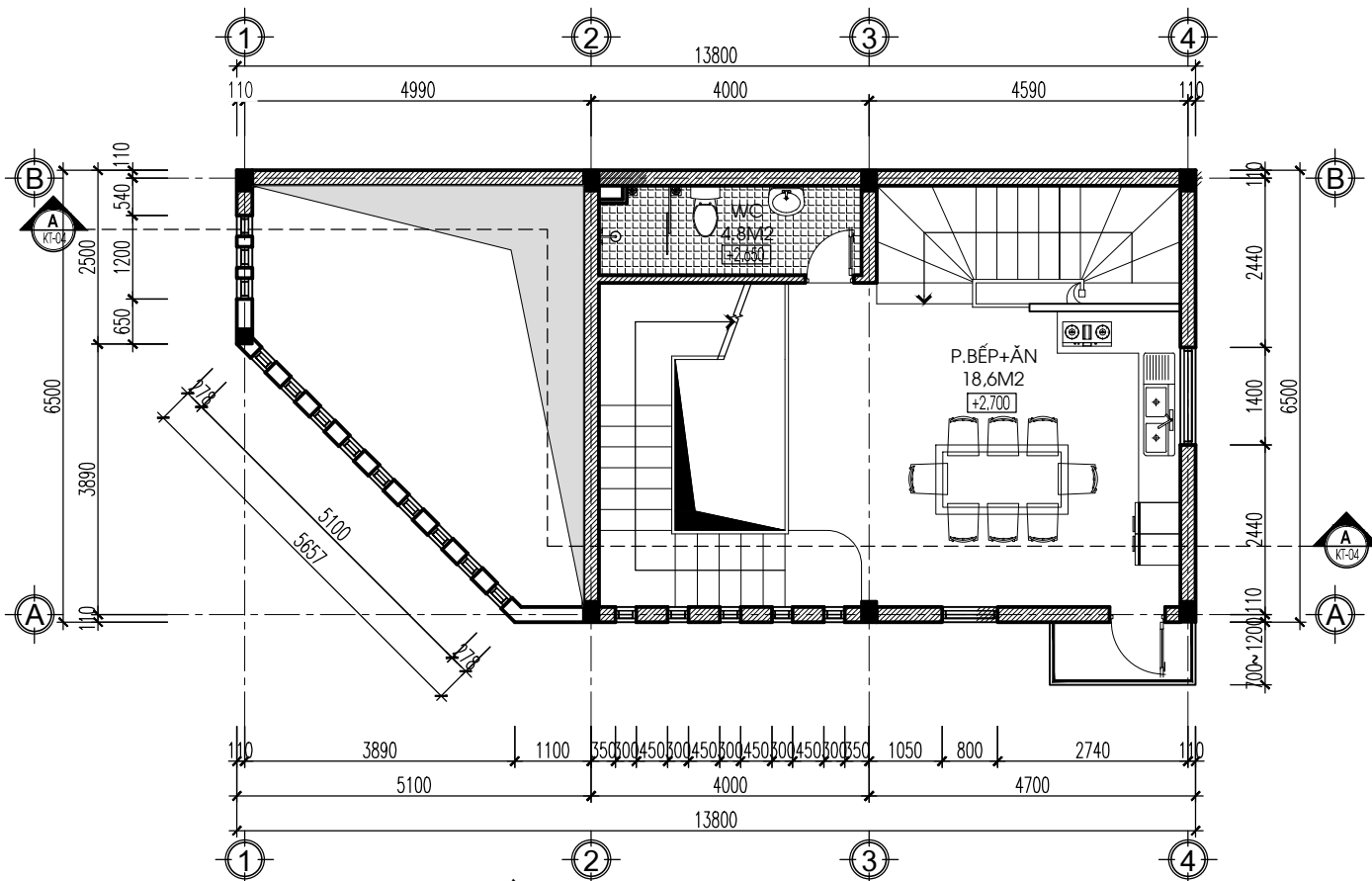
 SỞ XÂY DỰNG SƠN LA TRUNG TÂM QUY HOẠCH XÂY DỰNG ĐC: 41 ĐƯỜNG TÔ HIỆU, THÀNH PHỐ SƠN LA ĐIỆN THOẠI: 0212.750.617; FAX: 0212.750.700. EMAIL: TTQHSONLA@GMAIL.COM		SỞ XÂY DỰNG SƠN LA CÔNG TRÌNH: THIẾT KẾ MẪU KIẾN TRÚC NHÀ Ở RIÊNG LẺ TRÊN ĐỊA BÀN TỈNH SƠN LA HẠNG MỤC: NHÀ LK 6.5X15 - MẪU SỐ 02, KÝ HIỆU: LK03-02	
GIÁM ĐỐC		KTS. LÒ AN CƯỜNG	MẶT BẰNG TỔNG THỂ VỊ TRÍ XÂY DỰNG CÔNG TRÌNH
Q.L.K.T			
CHỦ TRÌ		KTS. ĐÀO MẠNH HÀ	
KIỂM TRA			
THIẾT KẾ		KS. VŨ VĂN THẮNG	TỶ LỆ: 1/100
VẼ			H.S.T.K.M THÁNG 9 - 2017
			TT: 01




MẶT BẰNG TẦNG 1. TL : 1/100

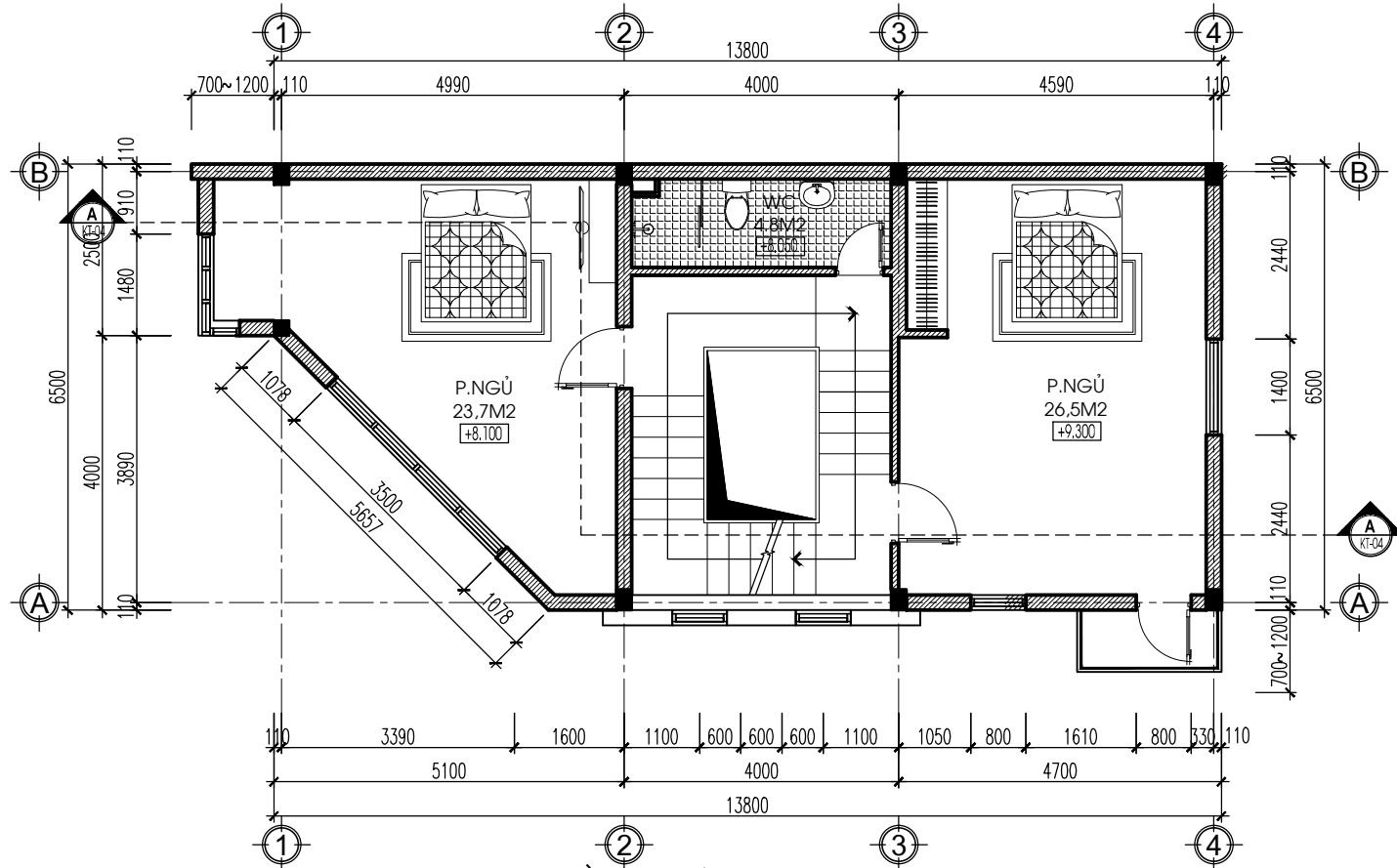


MẶT BẰNG TẦNG 2. TL : 1/100

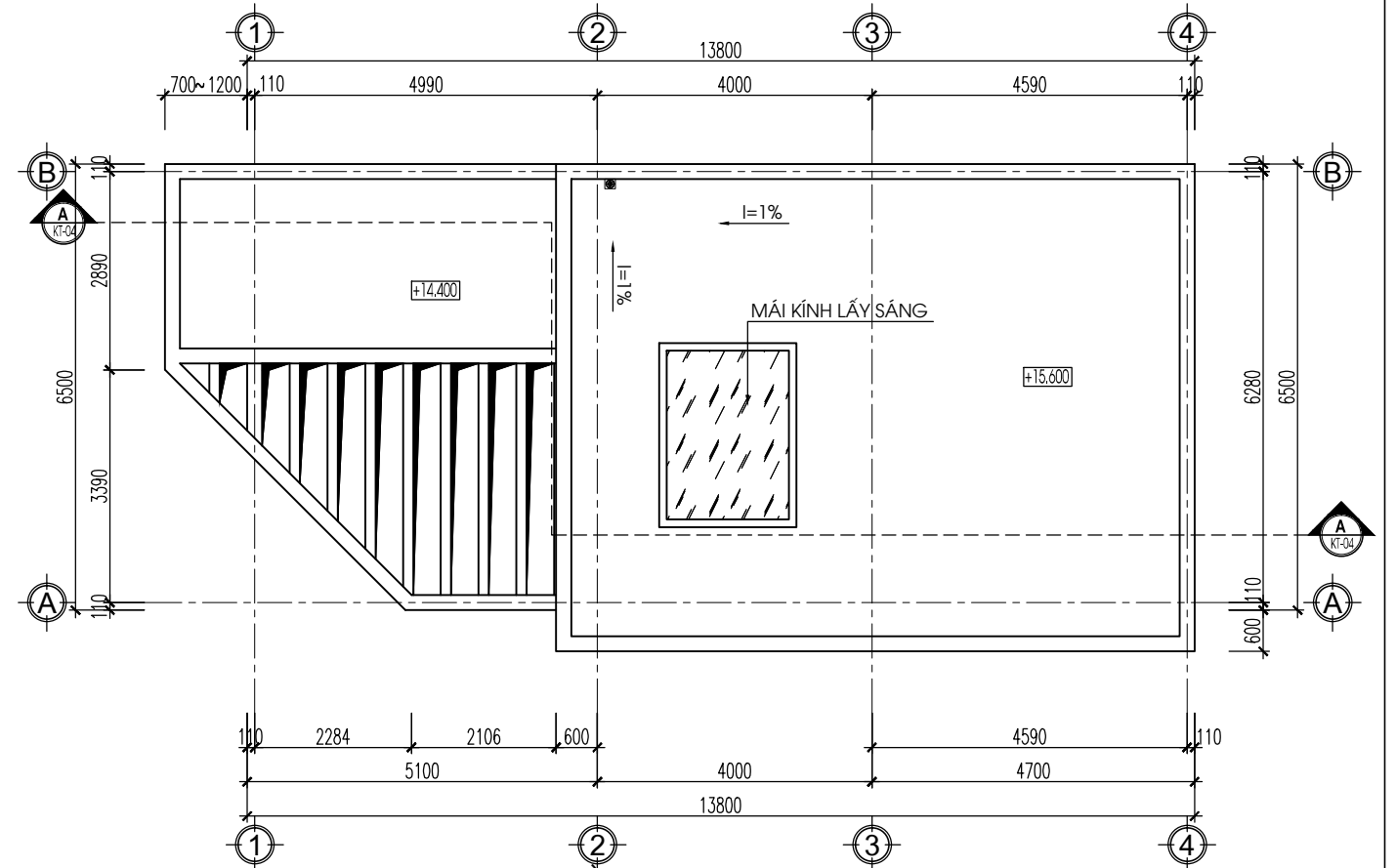


MẶT BẰNG TẦNG LỬNG. TL : 1/100

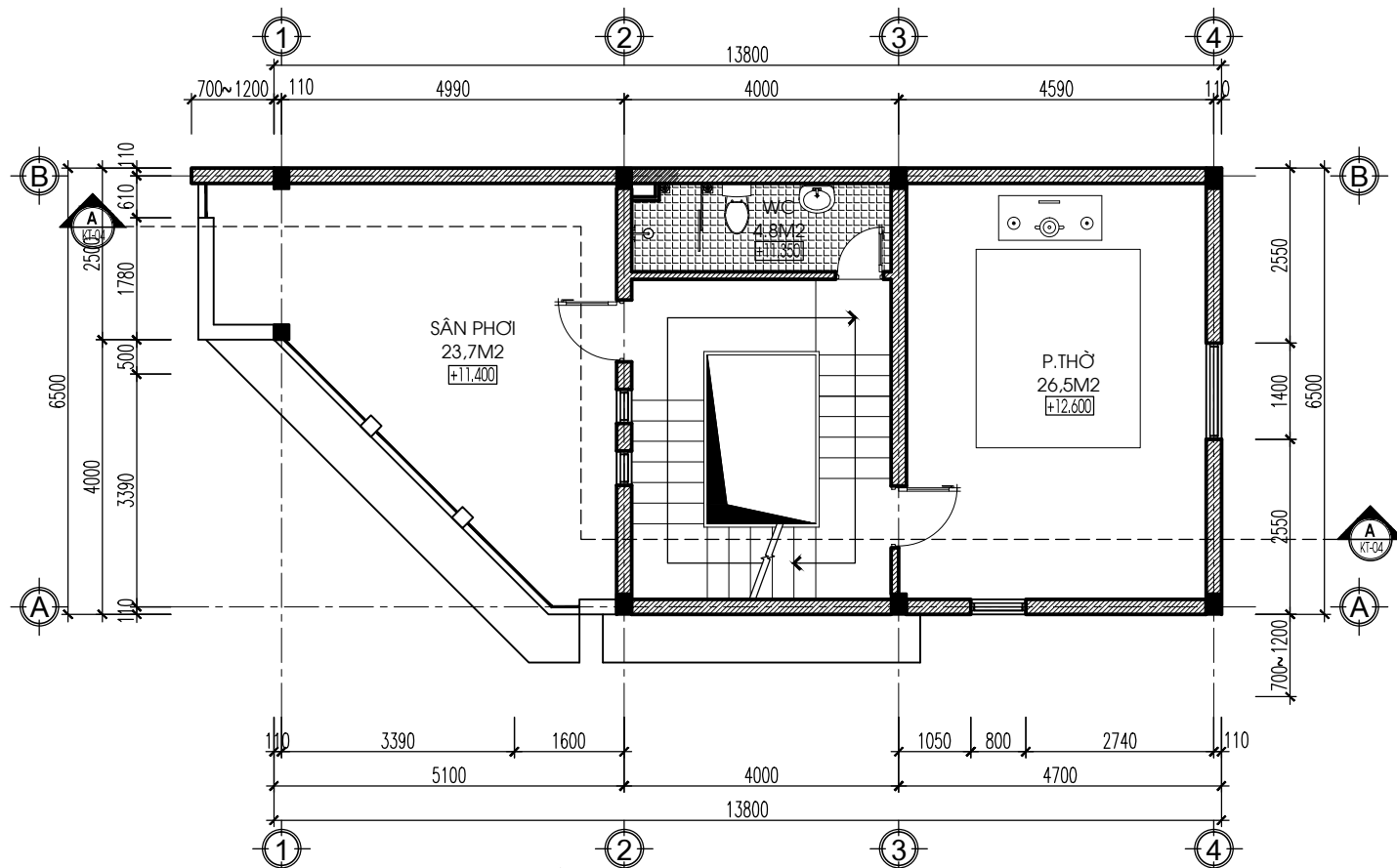
 <p>SỞ XÂY DỰNG SƠN LA TRUNG TÂM QUY HOẠCH XÂY DỰNG ĐC: 41 ĐƯỜNG TÔ HIỆU, THÀNH PHỐ SƠN LA ĐIỆN THOẠI: 0212.750.617; FAX: 0212.750.700. EMAIL: TTQHSONLA@GMAIL.COM</p>		<p>SỞ XÂY DỰNG SƠN LA CÔNG TRÌNH: THIẾT KẾ MẪU KIẾN TRÚC NHÀ Ở RIÊNG LẺ TRÊN ĐỊA BÀN TỈNH SƠN LA HẠNG MỤC: NHÀ LK 6.5X15 - MẪU SỐ 02, KÝ HIỆU: LKD3-02</p>			
		<p>MẶT BẰNG TẦNG 1, MẶT BẰNG TẦNG LỬNG, MẶT BẰNG TẦNG 2</p>			
GIÁM ĐỐC		KTS. LÒ AN CƯỜNG	<p>TỶ LỆ: 1/100</p>	<p>H.S.T.K.M THÁNG 9 - 2017</p>	<p>KT: 01</p>
Q.L.K.T		KTS. ĐÀO MẠNH HÀ			
CHỦ TRÌ					
KIỂM TRA					
THIẾT KẾ					
VẼ		KS. VŨ VĂN THẮNG			



MẶT BẰNG TẦNG 3. TL : 1/100

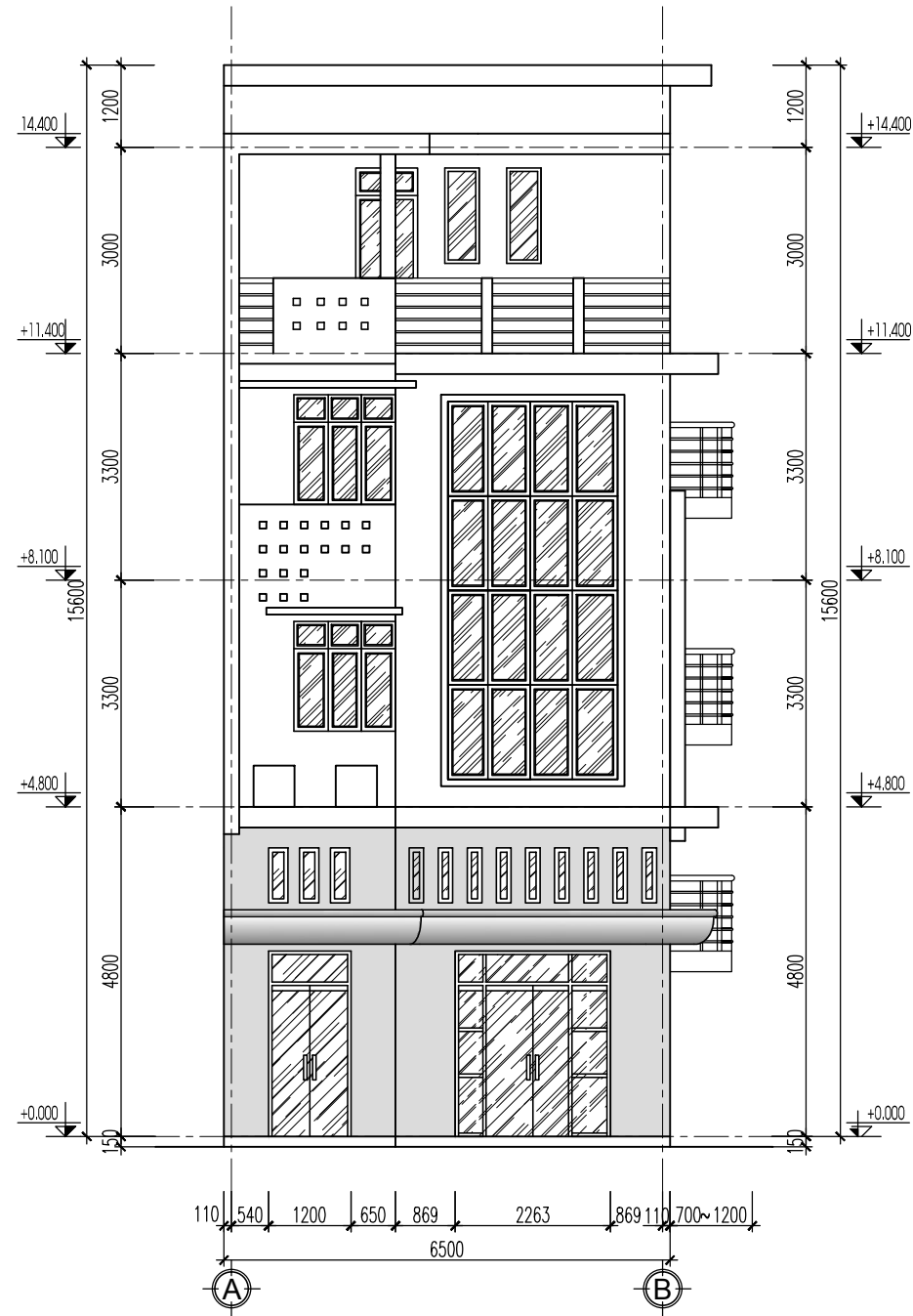


MẶT BẰNG MÁI. TL : 1/100

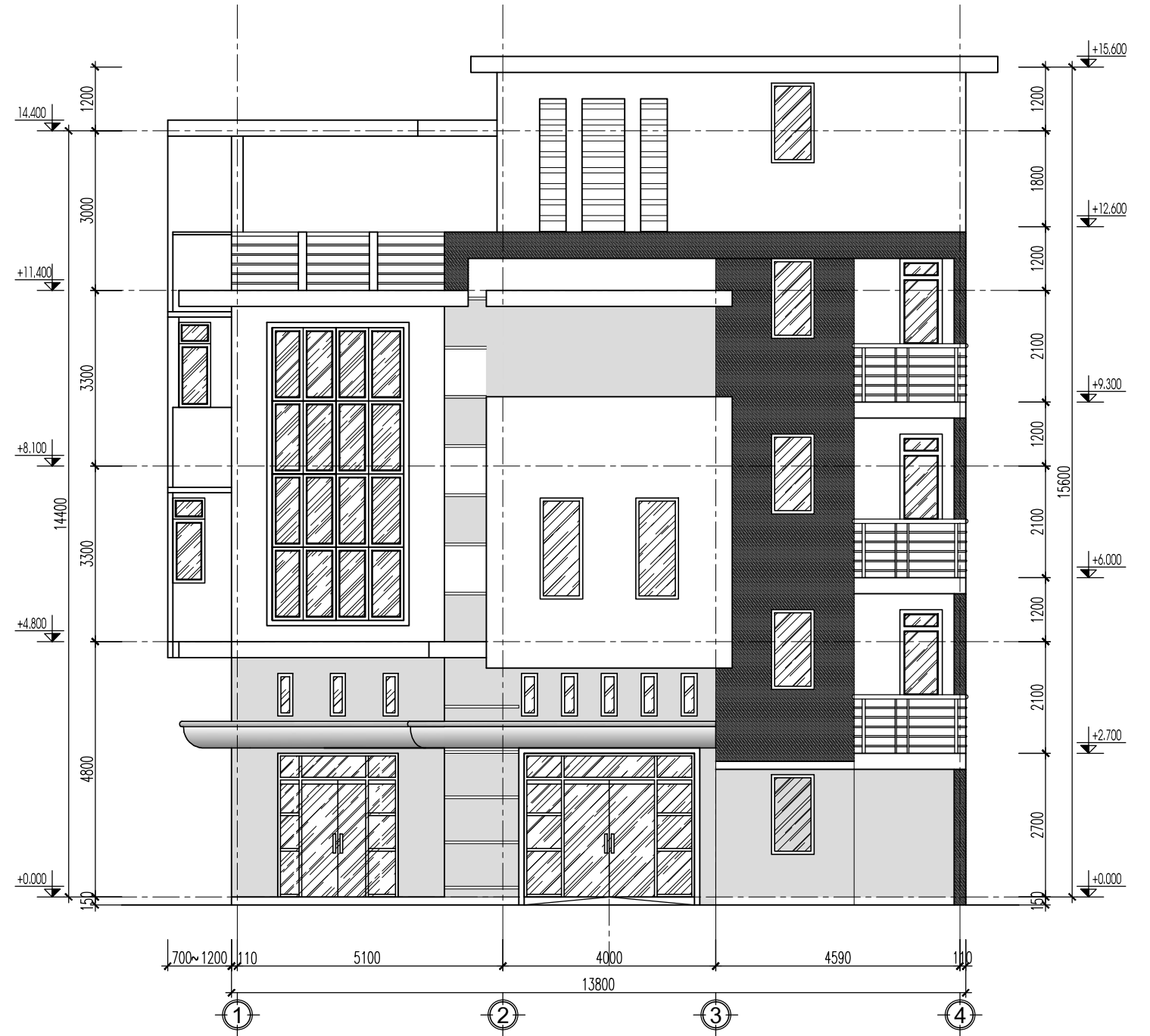


MẶT BẰNG TẦNG TUM. TL : 1/100


 <p>SỞ XÂY DỰNG SƠN LA TRUNG TÂM QUY HOẠCH XÂY DỰNG ĐC: 41 ĐƯỜNG TÔ HIỆU, THÀNH PHỐ SƠN LA ĐIỆN THOẠI: 0212.750.617; FAX: 0212.750.700. EMAIL: TTQHSONLA@GMAIL.COM</p>		<p>SỞ XÂY DỰNG SƠN LA CÔNG TRÌNH: THIẾT KẾ MẪU KIẾN TRÚC NHÀ Ở RIÊNG LÊ TRÊN ĐỊA BÀN TỈNH SƠN LA HẠNG MỤC: NHÀ LK 6.5X15 - MẪU SỐ 02, KÝ HIỆU: LKD3-02</p>	
GIÁM ĐỐC		KTS. LÒ AN CƯỜNG	<p>MẶT BẰNG TẦNG 3, MẶT BẰNG TẦNG TUM, MẶT BẰNG MÁI</p>
Q.L.K.T			
CHỦ TRÌ		KTS. ĐÀO MẠNH HÀ	
KIỂM TRA			
THIẾT KẾ		KS. VŨ VĂN THẮNG	TỶ LỆ: 1/100
VẼ			H.S.T.K.M THÁNG 9 - 2017
			KT: 01

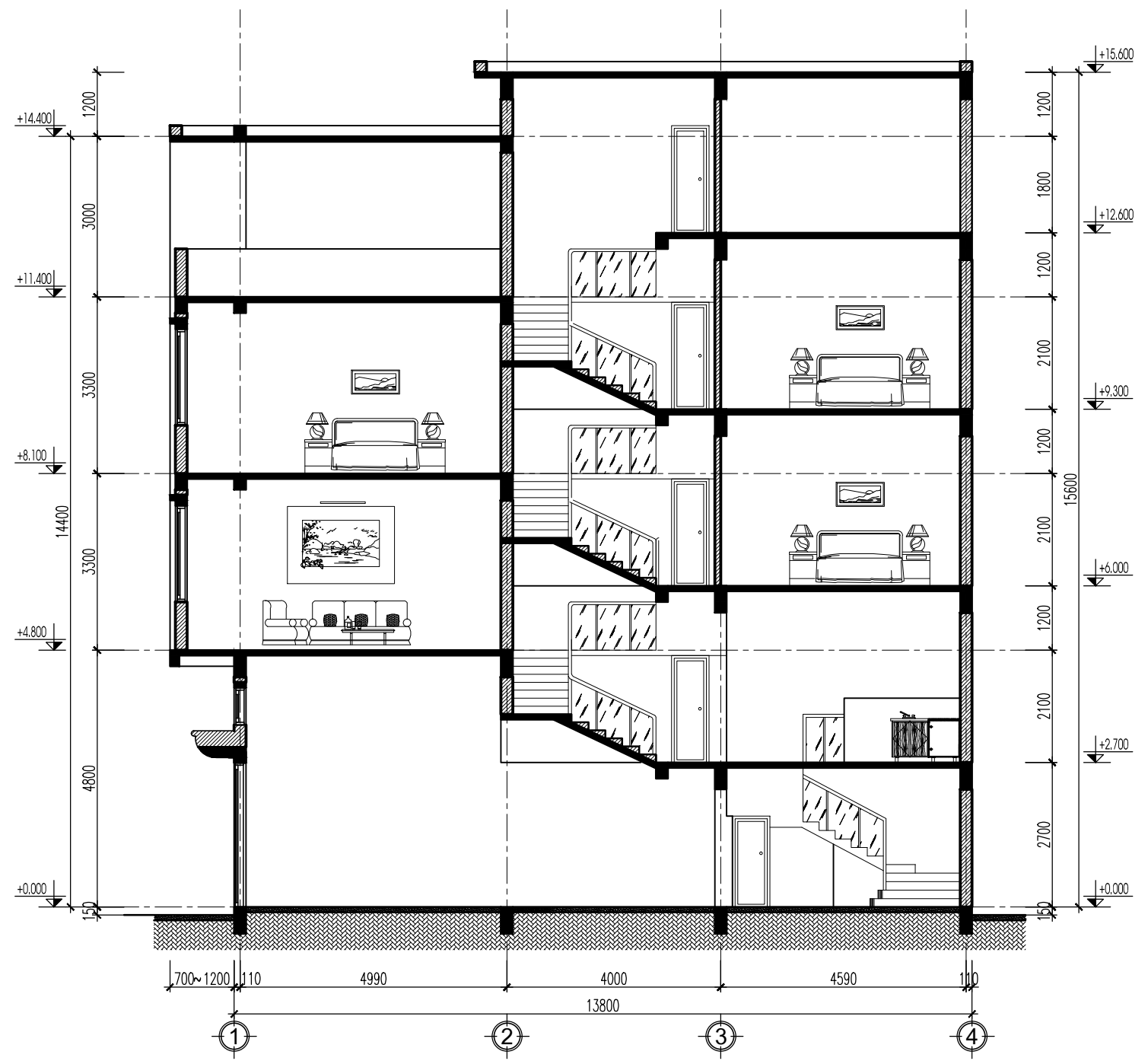


MẶT ĐỨNG TRỰC A-B. TL : 1/100



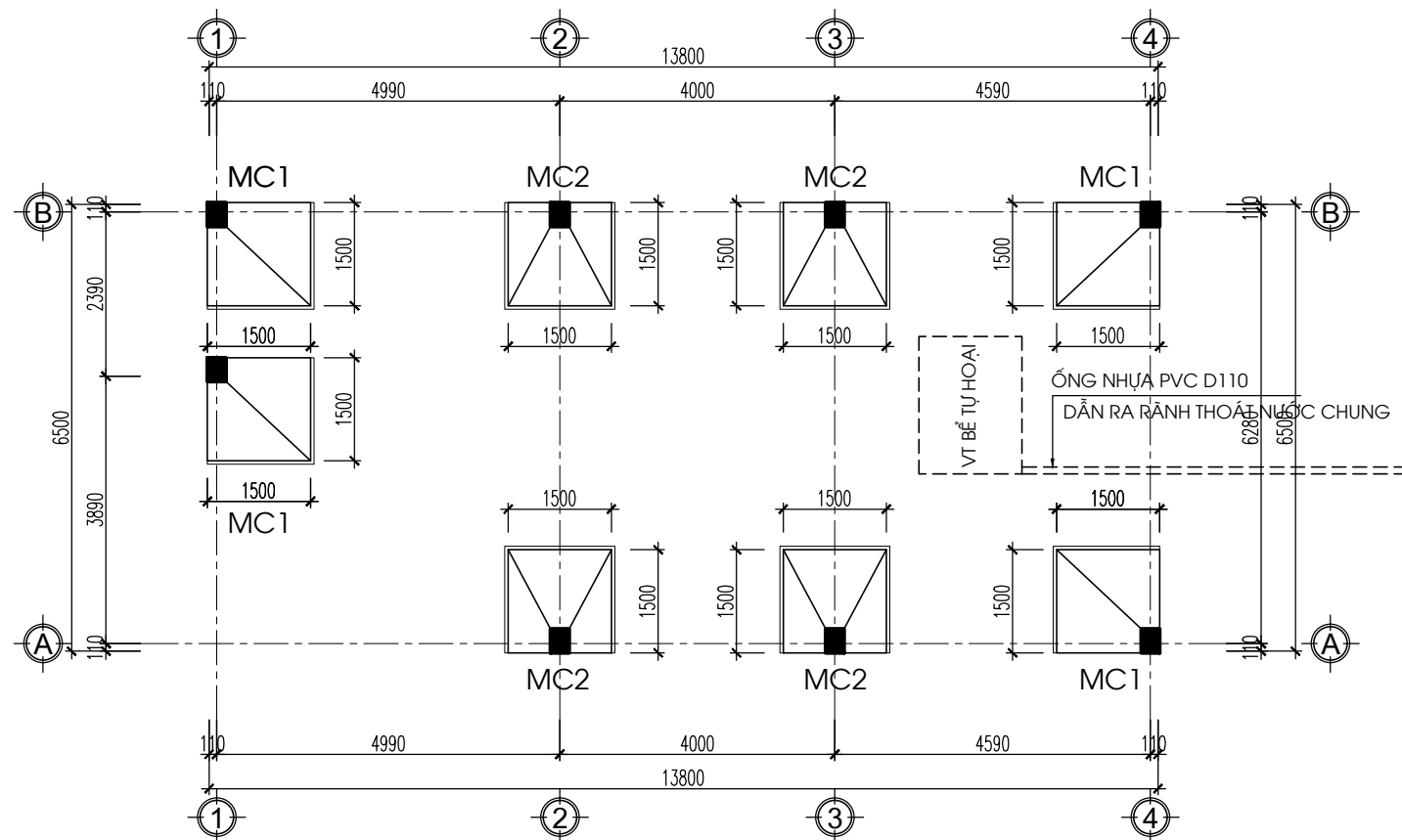
MẶT ĐỨNG TRỰC 1-4. TL : 1/100

 <p>SỞ XÂY DỰNG SƠN LA TRUNG TÂM QUY HOẠCH XÂY DỰNG ĐC: 41 ĐƯỜNG TÔ HIỆU, THÀNH PHỐ SƠN LA ĐIỆN THOẠI: 0212.750.617; FAX: 0212.750.700. EMAIL: TTQHSONLA@GMAIL.COM</p>		<p>SỞ XÂY DỰNG SƠN LA CÔNG TRÌNH: THIẾT KẾ MẪU KIẾN TRÚC NHÀ Ở RIÊNG LẺ TRÊN ĐỊA BÀN TỈNH SƠN LA HẠNG MỤC: NHÀ LK 6.5X15 - MẪU SỐ 02, KÝ HIỆU: LKD3-02</p>			
GIÁM ĐỐC		KTS. LÒ AN CƯỜNG	<p>MẶT ĐỨNG TRỰC A-B, MẶT ĐỨNG TRỰC 1-4</p>		
Q.L.K.T					
CHỦ TRÌ		KTS. ĐÀO MẠNH HÀ			
KIỂM TRA					
THIẾT KẾ		KS. VŨ VĂN THẮNG	TỶ LỆ: 1/100	H.S.T.K.M	<p>KT: 03</p>
VẼ			THÁNG 9 - 2017		

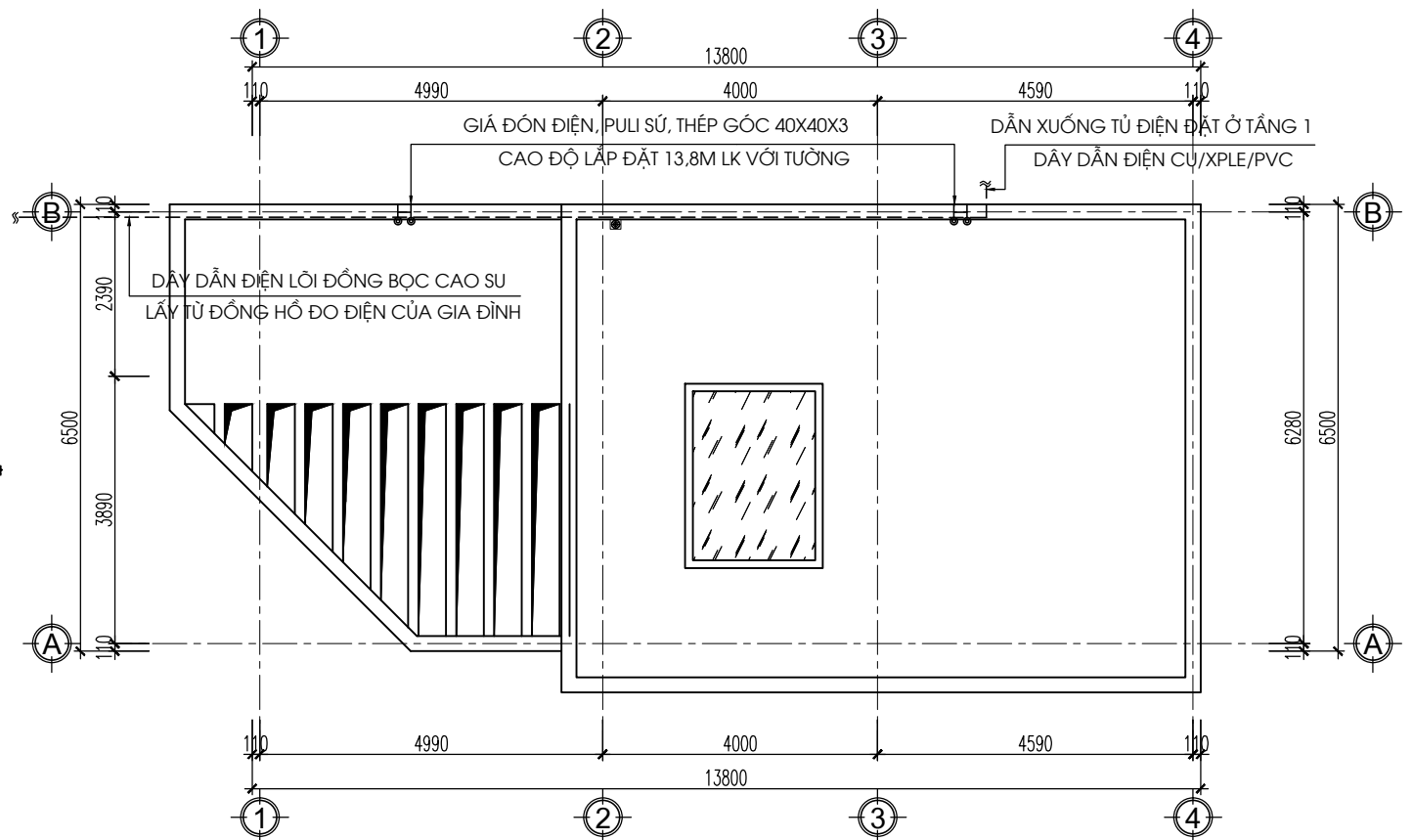


MẶT CẮT A-A. TL1:100.,

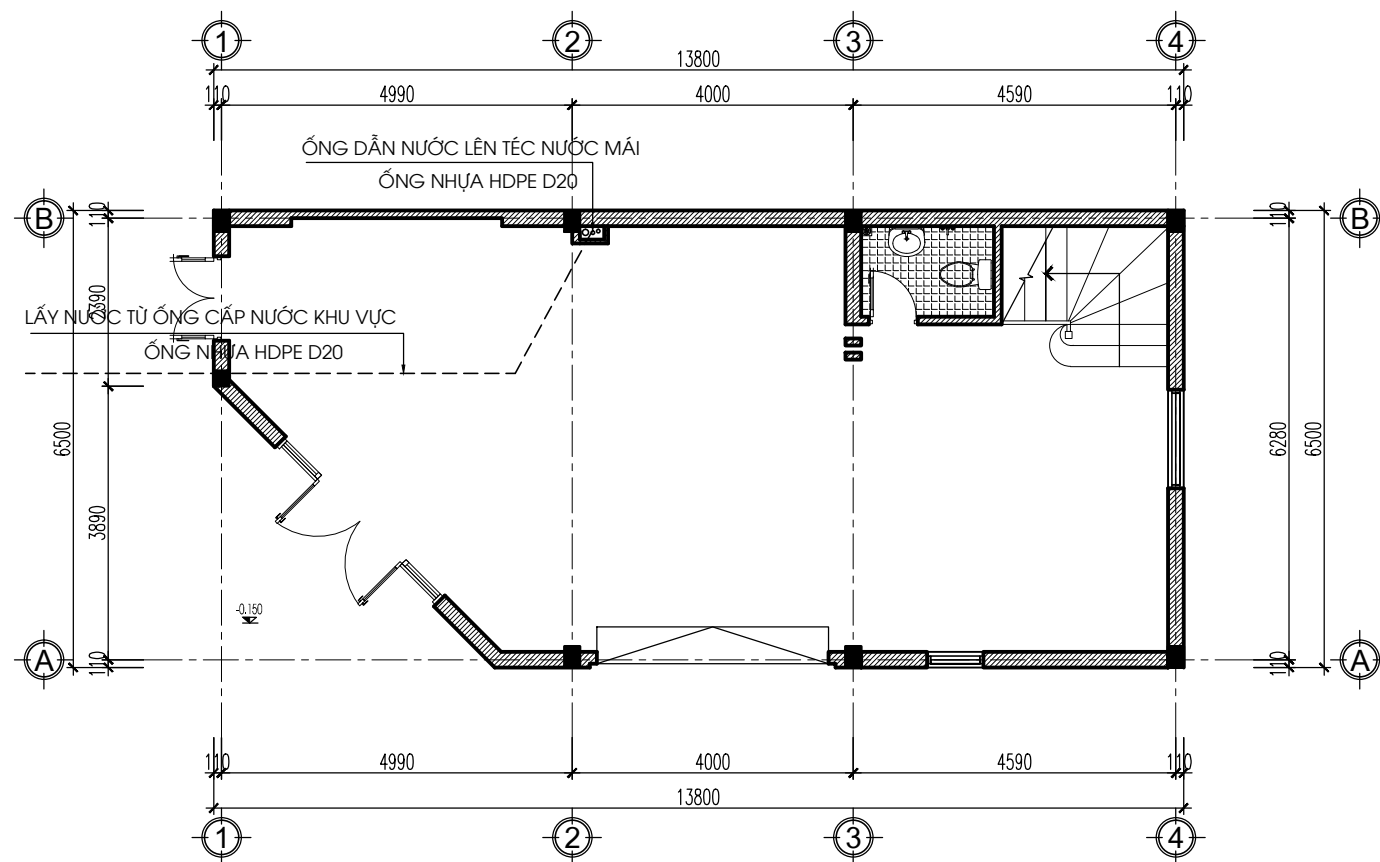
 <p>SỞ XÂY DỰNG SƠN LA TRUNG TÂM QUY HOẠCH XÂY DỰNG ĐC: 41 ĐƯỜNG TÔ HIỆU, THÀNH PHỐ SƠN LA ĐIỆN THOẠI: 0212.750.617; FAX: 0212.750.700. EMAIL: TTQHSNLA@GMAIL.COM</p>		<p>SỞ XÂY DỰNG SƠN LA CÔNG TRÌNH: THIẾT KẾ MẪU KIẾN TRÚC NHÀ Ở RIÊNG LẺ TRÊN ĐỊA BÀN TỈNH SƠN LA HẠNG MỤC: NHÀ LK 6.5X15 - MẪU SỐ 02, KÝ HIỆU: LKD3-02</p>	
		<p>MẶT CẮT A-A</p>	
GIÁM ĐỐC		KTS. LÒ AN CƯỜNG	
Q.L.K.T			
CHỦ TRÌ		KTS. ĐÀO MẠNH HẠ	
KIỂM TRA			
THIẾT KẾ		KS. VŨ VĂN THẮNG	TỶ LỆ: 1/100 H.S.T.K.M THÁNG 9 - 2017
VẼ			
			KT: 04




MẶT BẰNG MÓNG, VỊ TRÍ BỂ TỰ HOẠI, ỐNG DẪN NƯỚC THẢI. TL : 1/100

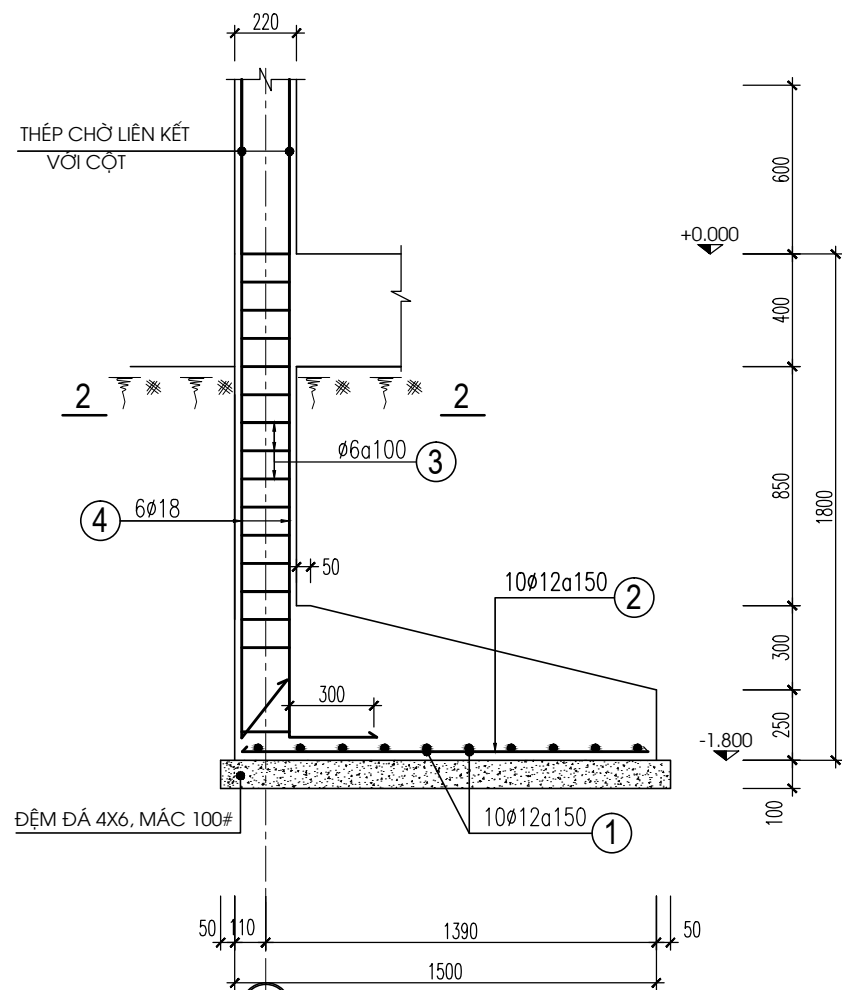


MẶT BẰNG THOÁT NƯỚC MÁI, ĐƯỜNG CẤP ĐIỆN. TL : 1/100

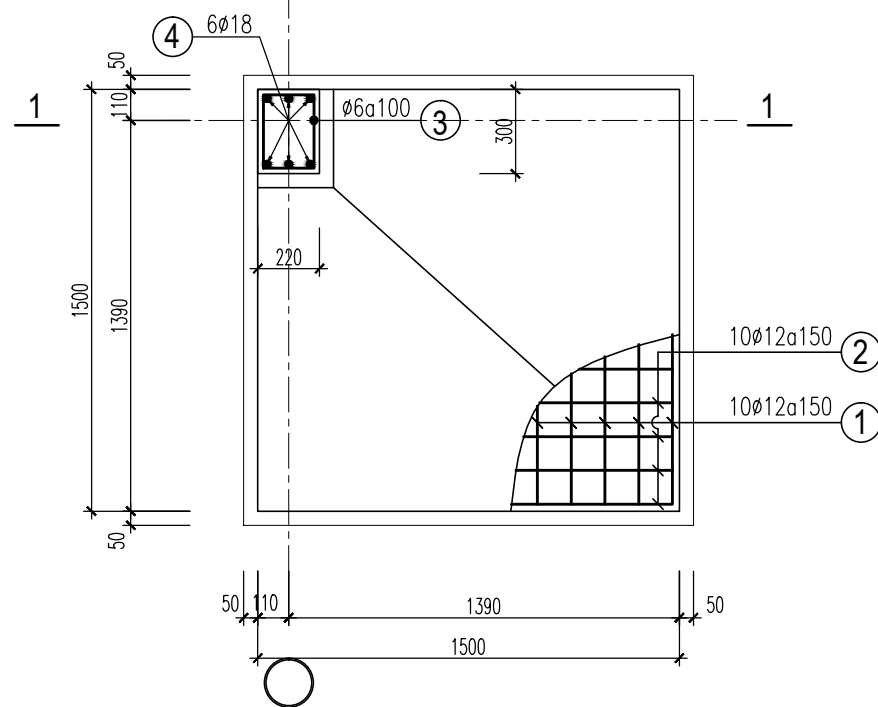


MẶT BẰNG CẤP NƯỚC TẦNG 1. TL : 1/100

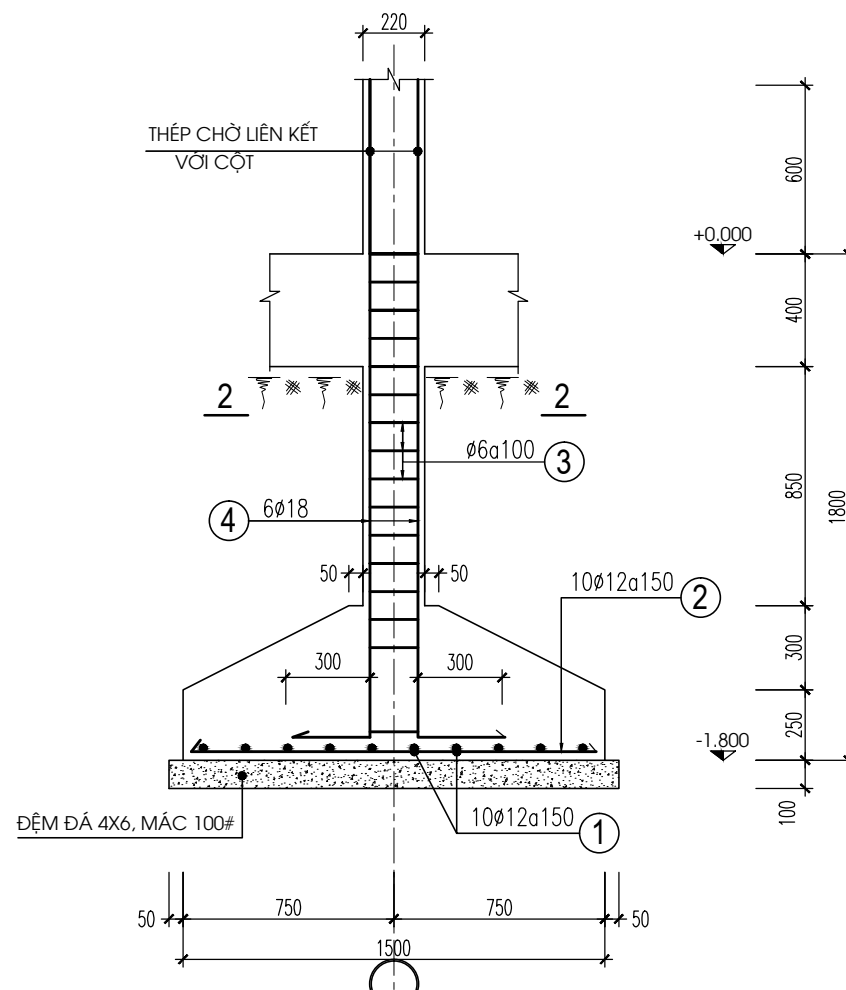
 <p>SỞ XÂY DỰNG SƠN LA TRUNG TÂM QUY HOẠCH XÂY DỰNG ĐC: 41 ĐƯỜNG TÔ HIỆU, THÀNH PHỐ SƠN LA ĐIỆN THOẠI: 0212.750.617; FAX: 0212.750.700. EMAIL: TTQHSONLA@GMAIL.COM</p>		<p>SỞ XÂY DỰNG SƠN LA CÔNG TRÌNH: THIẾT KẾ MẪU KIẾN TRÚC NHÀ Ở RIÊNG LẺ TRÊN ĐỊA BÀN TỈNH SƠN LA HẠNG MỤC: NHÀ LK 6.5X15 - MẪU SỐ 02, KÝ HIỆU: LKĐ3-02</p>			
		<p>MẶT BẰNG MÓNG, MẶT BẰNG CẤP THOÁT NƯỚC MẶT BẰNG CẤP ĐIỆN</p>			
GIÁM ĐỐC		KTS. LÒ AN CƯỜNG	<p>TỶ LỆ: 1/100</p>	<p>H.S.T.K.M THÁNG 9 - 2017</p>	<p>KC: 01</p>
Q.L.K.T		KTS. ĐÀO MẠNH HÀ			
CHỦ TRÌ					
KIỂM TRA					
THIẾT KẾ					
VẼ		KS. VŨ VĂN THẮNG			



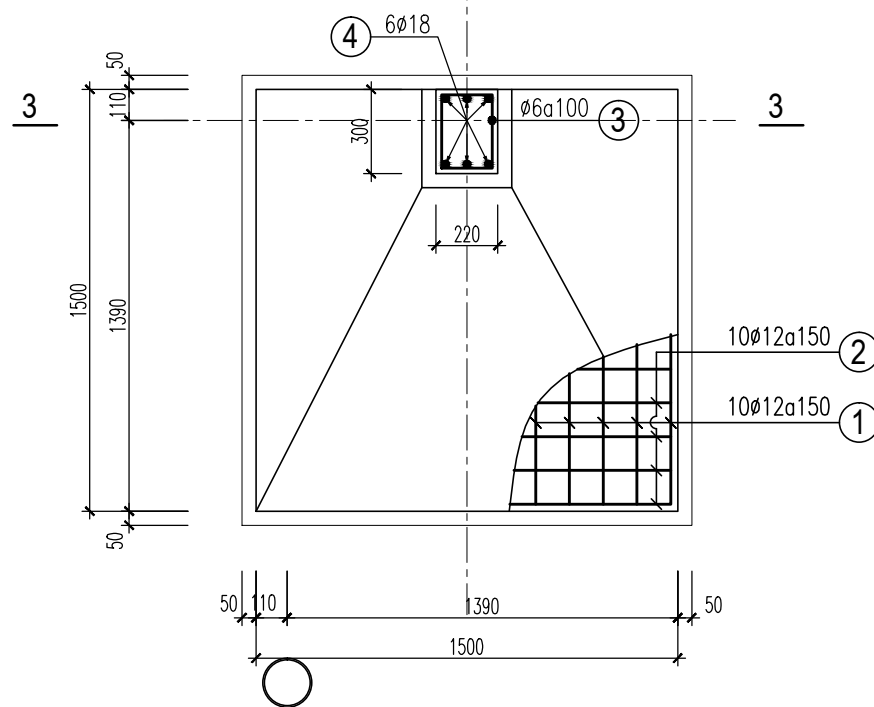
CẮT 1 - 1 (TL 1:25):



MÓNG MC1 (SL: 04; TL 1:25):



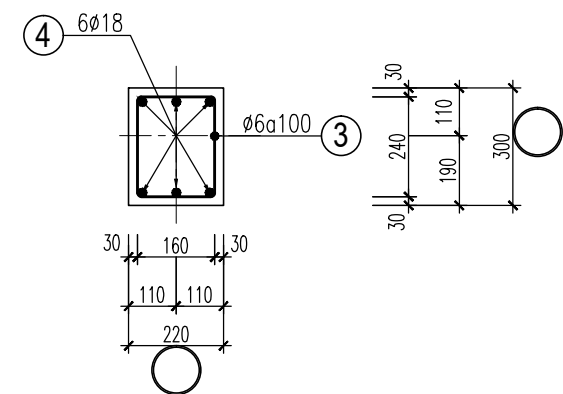
CẮT 3 - 3 (TL 1:25):



MÓNG MC2 (SL: 04; TL 1:25):

GHI CHÚ:

- * TOÀN BỘ MÓNG, CỔ MÓNG THI CÔNG ĐỔ BTCT TOÀN KHỐI TẠI CHỖ BÊ TÔNG MÁC 200# (CÁT VÀNG; XM PCB30; ĐÁ 1X2). CỐT THÉP NHÓM CI,CII CÓ RA=2250 & 2800 KG/CM2, KHI THI CÔNG CẮT UỐN THÉP THEO BẢNG THỐNG KÊ. THÉP NỐI KHÔNG ĐỦ CHIỀU DÀI THIẾT KẾ PHẢI LIÊN KẾT HÀN, HH=6MM. HÀN LIÊN TỤC 2 MẶT.
- * ĐÁY MÓNG ĐỆM ĐÁ 4X6.
- * CHIỀU DÀY LỚP BẢO VỆ MÓNG, CỔ MÓNG LÀ A=30MM.
- * MÓNG BỐ NÉN XÂY ĐÁ HỘC VỮA XIMĂNG MÁC 50#.



CẮT 2 - 2 (TL 1:25):

 SỞ XÂY DỰNG SƠN LA TRUNG TÂM QUY HOẠCH XÂY DỰNG ĐC: 41 ĐƯỜNG TÔ HIỆU, THÀNH PHỐ SƠN LA ĐIỆN THOẠI: 0212.750.617; FAX: 0212.750.700. EMAIL: TTQHSONLA@GMAIL.COM		SỞ XÂY DỰNG SƠN LA CÔNG TRÌNH: THIẾT KẾ MẪU KIẾN TRÚC NHÀ Ở RIÊNG LẺ TRÊN ĐỊA BÀN TỈNH SƠN LA HẠNG MỤC: NHÀ LK 6.5X15 - MẪU SỐ 02, KÝ HIỆU: LKD3-02			
		CHI TIẾT MÓNG MC1, MC2			
GIÁM ĐỐC		KTS. LÒ AN CƯỜNG	TỶ LỆ: 1/100	H.S.T.K.M THÁNG 9 - 2017	KC: 02
Q.L.K.T					
CHỦ TRÌ		KTS. ĐÀO MẠNH HÀ			
KIỂM TRA					
THIẾT KẾ		KS. VŨ VĂN THẮNG			
VẼ					